

Hanging Brackets



***The right
collection***



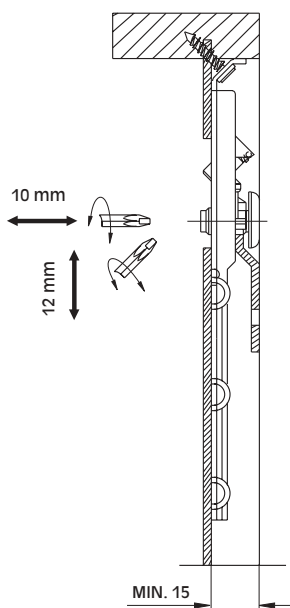
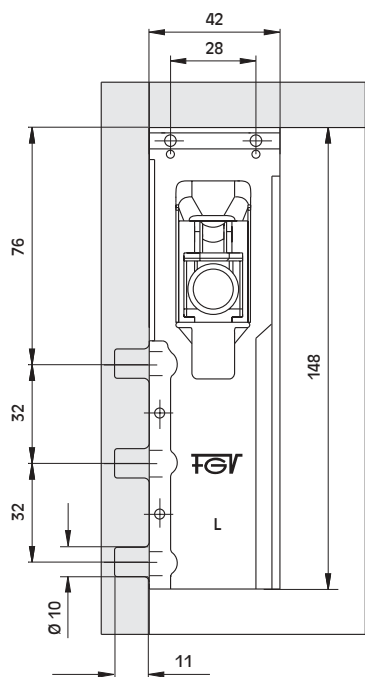
**FORMENTI &
GIOVENZANA**

Art. 740

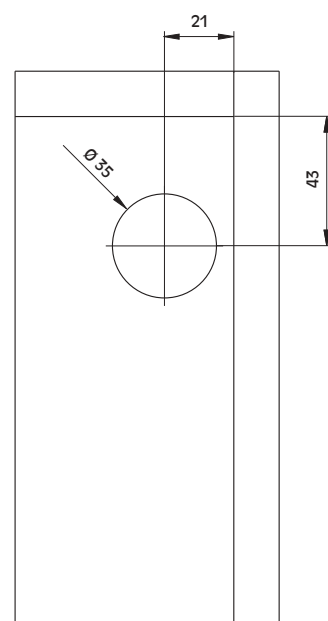
Reggipensile invisibile con fissaggio alla parte posteriore del mobile.
 Concealed hanging bracket fastened to the back of the cabinet.
 Verdeckter Schrankaufhänger, Montage erfolgt hinter der Rückwand.
 Dispositif de suspension invisible avec fixation à l'arrière du meuble.
 Colgador oculto, con fijación a la parte trasera del mueble.



Schema di foratura
 Drilling diagram
 Funktionsmasse
 Plan de perçage et de montage
 Medidas de instalación



Regolazioni
 Adjustment
 Verstellmasse
 Réglages
 Regulaciones



Codice reggipensile
 Hanging bracket code
 Aufhängebeschlag Artikel-Nr.
 Référence du dispositif de suspension
 Código colgador

53.0740.07.0_000

1 = DX/RH/R./DR/DR
 2 = SX/LH/L./GA/IZ

Codice coperchio
 Cover code
 Abdeckkappe Artikel-Nr.
 Référence du cache
 Código de tapa

53.07C3_00.000

A1 = Bianco/White/Weiss/Blanc/Blanco
 01 = Verniciato alluminio opaco/Painted matt aluminium/Aluminium matt lackiert
 Verni aluminium opaque/Barnizado aluminio mate



Art. 707

Reggipensile, fissaggio con codoli Ø 10 mm.

Carter di copertura in nylon, disponibile in diversi colori.

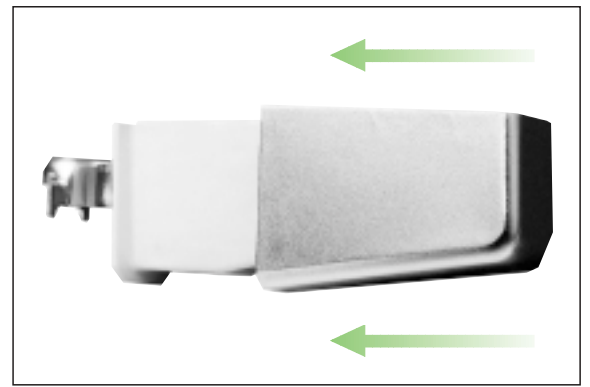
Hanging bracket, Ø 10 mm. dowel fixing. Nylon cover available in different colours.

Aufhängebeschlag zum Einpressen, Zapfen Ø 10 mm, kann mit und ohne Zierkappen verwendet werden.

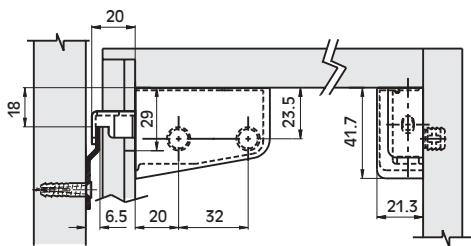
Dispositif de suspension, à enfoncer avec tourillons Ø 10 mm.

Cache en nylon, disponible en différentes finitions.

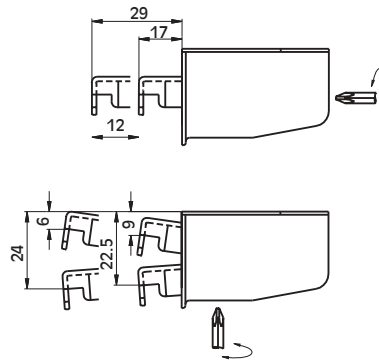
Colgador, fijación con pivotes Ø 10 mm. Tapa en nylon disponible en distintos acabados.



Schema di foratura
Drilling diagram
Funktionsmasse
Plan de perçage et de montage
Medidas de instalación



Regolazioni
Adjustment
Verstellmasse
Réglages
Regulaciones



53.0707..._0_0.00

1 = DX/RH/R./DR/DR
2 = SX/LH/L./GA/IZ

A2 = Marrone/Brown/Braun/Marron/Marrón RAL 8016
A1 = Bianco/White/Weiss/Blanc/Bianco RAL 9010
C6 = Grigio/Grey/Grau/Gris/Gris RAL 7004

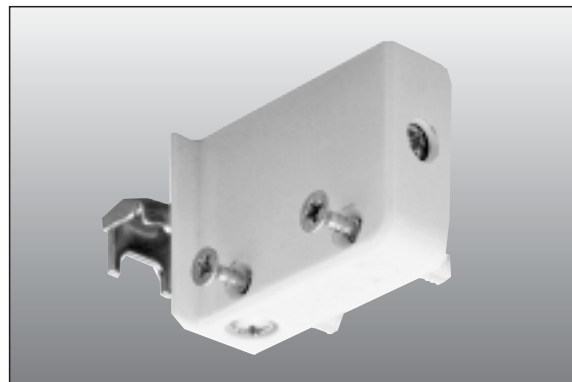
Codice reggipensile
Hanging bracket code
Aufhängebeschlag Artikel-Nr.
Référence du dispositif
de suspension
Código colgador

53.07C7..._0_0.00

1 = DX/RH/R./DR/DR
2 = SX/LH/L./GA/IZ

A1 = Bianco/White/Weiss/Blanc/Bianco RAL 9010
A2 = Marrone/Brown/Braun/Marron/Marrón RAL 8016
C6 = Grigio/Grey/Grau/Gris/Gris RAL 7004
OH = Ottonato opaco/Matt brass/Matt vermessing/Laitonné mat/Latonado mate
OJ = Cromato opaco/Matt chrome/Matt verchromt/Chromé mat/Cromo mate
OK = Cromato lucido/Bright chrome/Glanz verchromt/Chromé brillant/Cromo brillo
OI = Verniciato alluminio opaco/Painted matt aluminium/Aluminium matt lackiert
Verni aluminium opaque/Barnizado aluminio mate

Codice coperchio
Cover code
Abdeckkappe Artikel-Nr.
Référence du cache
Código de tapa



Art. 708

Reggipensile, fissaggio con codoli ad espansione Ø 6 mm. e viti premontate.

Hanging bracket, Ø 6 mm. expanding dowel fixing with premounted screws.

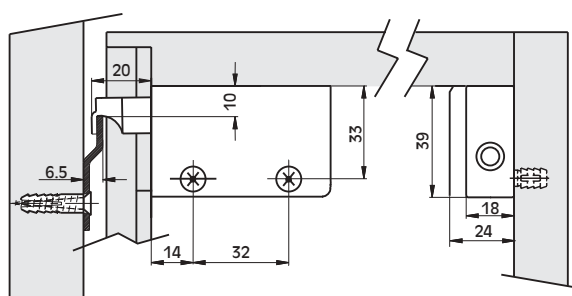
Aufhängebeschlag mit Spreizmuffen Ø 6 mm, und vormont. Befestigungsschrauben.

Dispositif de suspension,

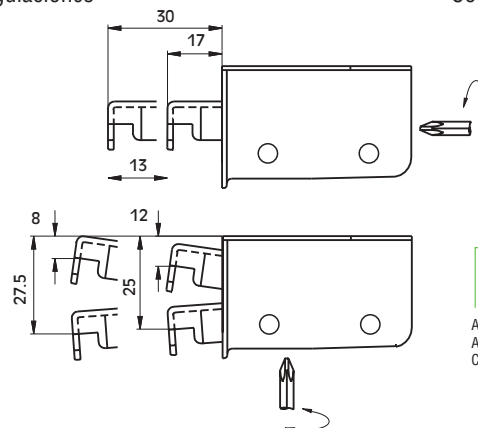
à enfoncer avec tourillons à expansion Ø 6mm. et vis premontées.

Colgador, fijación con pivotes de expansión Ø 6 mm. y tornillos premontados.

Schema di foratura
Drilling diagram
Funktionsmasse
Plan de perçage et de montage
Medidas de instalación



Regolazioni
Adjustment
Verstellmasse
Réglages
Regulaciones



53.0708..._0_0.00

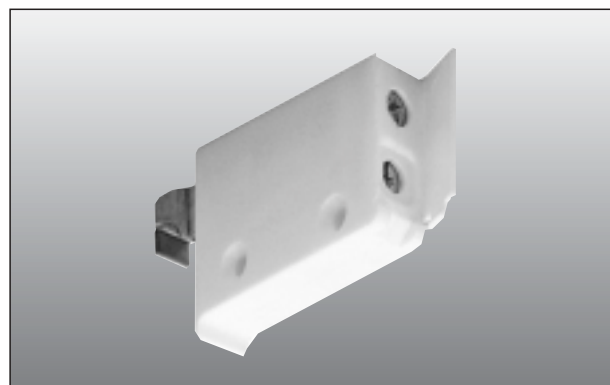
1 = DX/RH/R./DR/DR
2 = SX/LH/L./GA/IZ

A1 = Bianco/White/Weiss/Blanc/Bianco RAL 9010
A2 = Marrone/Brown/Braun/Marron/Marrón RAL 8016
C5 = Beige RAL 6018

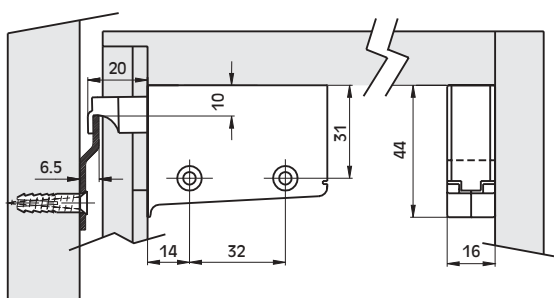
Codice reggipensile
Hanging bracket code
Aufhängebeschlag Artikel-Nr.
Référence du dispositif de suspension
Código colgador

Art. 753

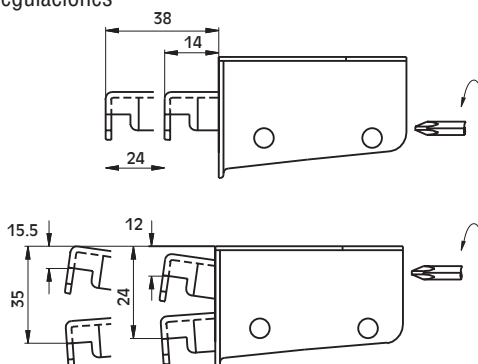
Reggipensile simmetrico, fissaggio con viti, a regolazione posteriore.
 Universal hanging bracket, screw fixing with rear adjustment.
 Beidseitig anzuschlagender Aufhängebeschlag zum Anschrauben.
 Dispositif de suspension symétrique, à visser avec réglage arrière.
 Colgador simétrico, fijación con tornillos y regulación trasera.



Schema di foratura
 Drilling diagram
 Funktionsmasse
 Plan de perçage et de montage
 Medidas de instalación



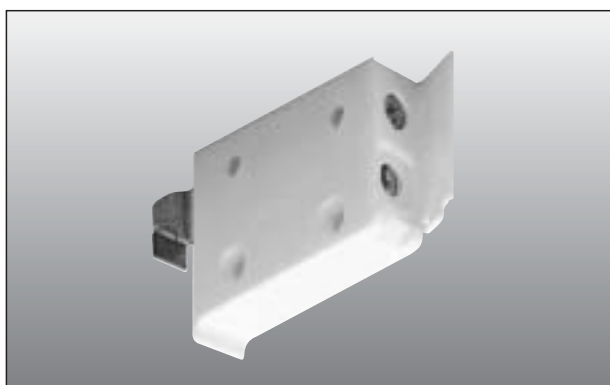
Regolazioni
 Adjustment
 Verstellmasse
 Réglages
 Regulaciones



Codice reggipensile
 Hanging bracket code
 Aufhängebeschlag Artikel-Nr.
 Référence du dispositif
 de suspension
 Código colgador

53.0753.A_.000.00

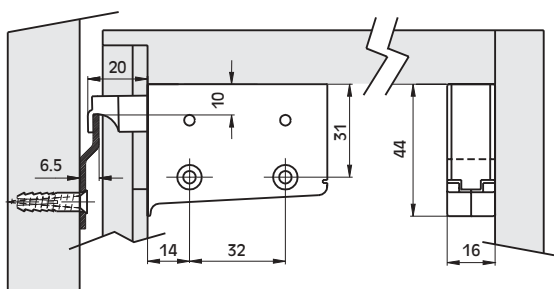
1 = Bianco/White/Weiss/Blanc/Blanco RAL 9010
 2 = Marrone/Brown/Braun/Marron/Marrón RAL 8016



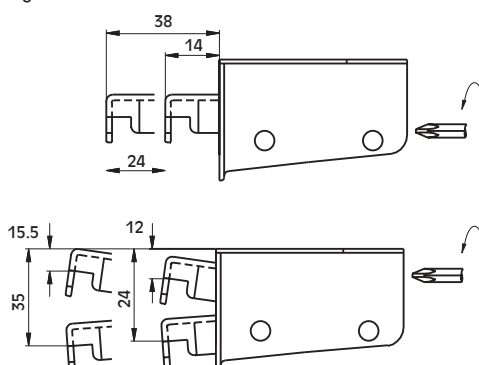
Art. 754

Reggipensile simmetrico, fissaggio con viti, a regolazione posteriore.
 Carter di copertura in nylon, disponibile in diversi colori.
 Universal hanging bracket, screw fixing with rear adjustment.
 Nylon cover available in different colours.
 Beidseitig anzuschlagender Aufhängebeschlag zum Anschrauben.
 Nylonabdeckkappen in verschiedenen Ausführungen.
 Dispositif de suspension symétrique, à visser avec réglage arrière.
 Cache en nylon, disponible en différentes finitions.
 Colgador simétrico, fijación con tornillos y regulación trasera.
 Tapa en nylon disponible en distintos acabados.

Schema di foratura
 Drilling diagram
 Funktionsmasse
 Plan de perçage et de montage
 Medidas de instalación



Regolazioni
 Adjustment
 Verstellmasse
 Réglages
 Regulaciones



Codice reggipensile
 Hanging bracket code
 Aufhängebeschlag Artikel-Nr.
 Référence du dispositif
 de suspension
 Código colgador

53.0754.A_.000.00

1 = Bianco/White/Weiss/Blanc/Blanco RAL 9010
 2 = Marrone/Brown/Braun/Marron/Marrón RAL 8016

Art. 709-705

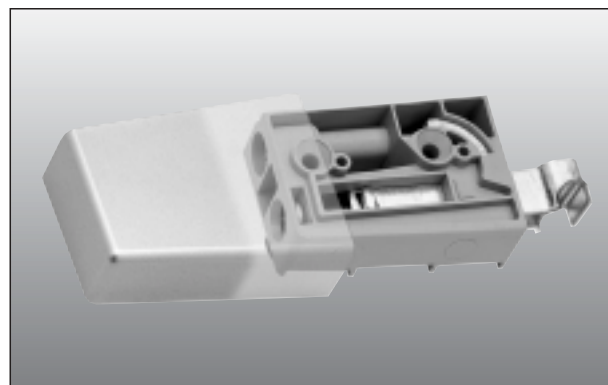
Reggipensile, fissaggio con codoli Ø 10 mm o con viti.
Carter di copertura in nylon, disponibile in diversi colori.

Hanging bracket, Ø 10 mm dowel fixing or screw fixing.
Nylon cover available in different colours.

Aufhängebeschlag zum Einpressen, Zapfen Ø 10 mm, oder zum Anschrauben.
Kann nur in Verbindung mit einer Abdeckkappe verwendet werden.

Dispositif de suspension, à enfoncer avec tourillons Ø 10 mm ou vis.
Cache en nylon, disponible en différentes finitions.

Colgador, fijación con pivotes Ø 10 mm o con tornillos.
Tapa en nylon disponible en distintos acabados.

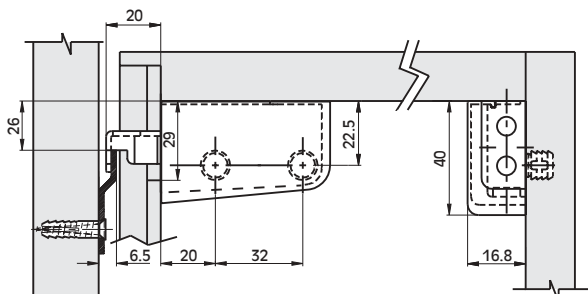


Schema di foratura
Drilling diagram
Funktionsmasse
Plan de perçage et de montage
Medidas de instalación

Codice reggipensile
Hanging bracket code
Aufhängebeschlag Artikel-Nr.
Référence du dispositif de suspension
Código colgador

Regolazioni
Adjustment
Verstellmasse
Réglages
Regulaciones

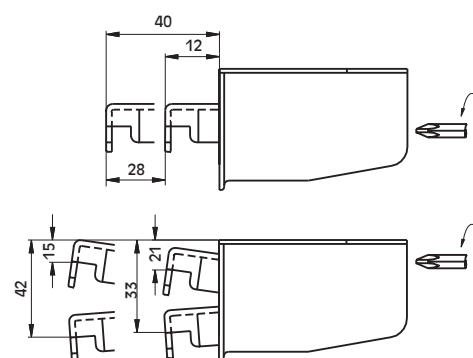
Fissaggio con codoli - Dowel fixing - Zum Einpressen - Fixation par tourillons - Fijación con pivotes



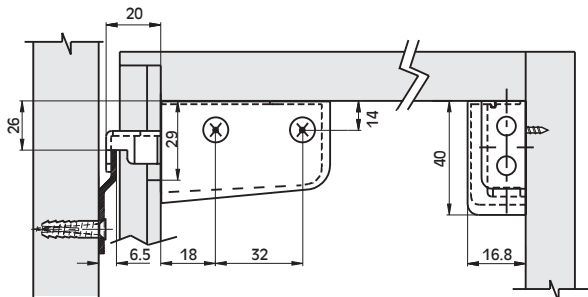
53.0709.C6.0_0.00

1 = DX/RH/R./DR/DR
2 = SX/LH/L./GA/IZ

Grigio/Grey/Grau/Gris/Gris RAL 7004



Fissaggio con viti - Screw fixing - Zum Anschrauben - Fixation par vis - Fijación con tornillos



53.0705.C6.0_0.00

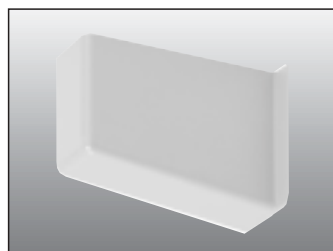
1 = DX/RH/R./DR/DR
2 = SX/LH/L./GA/IZ

Grigio/Grey/Grau/Gris/Gris RAL 7004

Carter di copertura per Art. 709-705-754

Carter di copertura in nylon, disponibili in diversi colori - Nylon covers available in different colours, for Art. 709-705-754.

Kunststoffabdeckkappen, verschiedene Farben möglich, für Art. 709-705-754 - Caches en nylon, disponibles en différentes finitions, pour Art. 709-705-754 - Tapas en nylon disponibles en distintos acabados, para Art. 709-705-754.

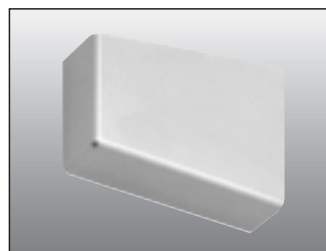


Codice coperchio
Cover code
Abdeckkappe Artikel-Nr.
Référence du cache
Código de tapa

53.07C4..._0_0.00

1 = DX/RH/R./DR/DR
2 = SX/LH/L./GA/IZ

A1 = Bianco/White/Weiss/Blanc/Blanco RAL 9010
02 = Marrone/Brown/Braun/Marron/Marrón RAL 8016
C6 = Grigio/Grey/Grau/Gris/Gris RAL 7004
01 = Verniciato alluminio opaco/Painted matt aluminium
Aluminium matt lackiert/Verni aluminium opaque
Barnizado aluminio mate



Codice coperchio
Cover code
Abdeckkappe Artikel-Nr.
Référence du cache
Código de tapa

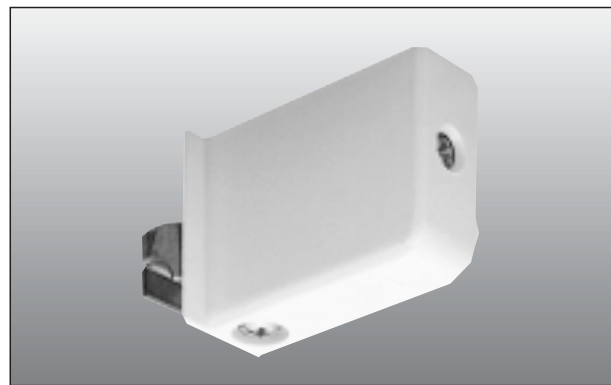
53.57C4.01.0_0.00

1 = DX/RH/R./DR/DR
2 = SX/LH/L./GA/IZ

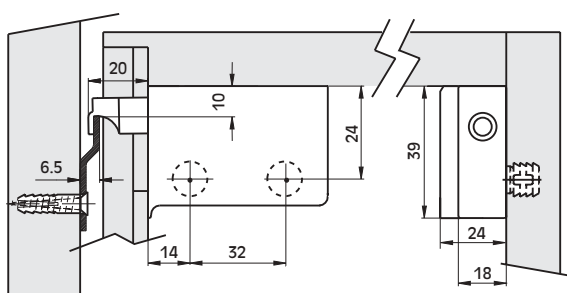
Verniciato alluminio opaco/Painted matt aluminium
Aluminium matt lackiert/Verni aluminium opaque
Barnizado aluminio mate

Art. 701

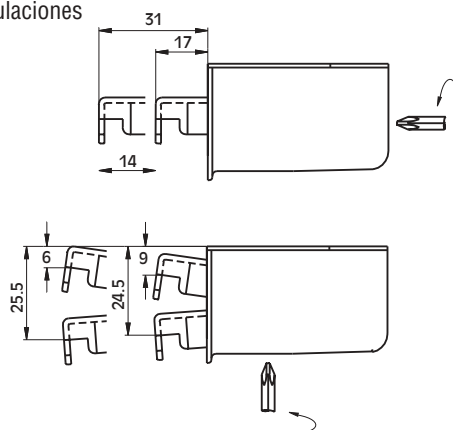
Reggipensile, fissaggio con codoli Ø 10 mm.
 Hanging bracket, Ø 10 mm. dowel fixing
 Aufhängebeschlag zum Einpressen, Zapfen Ø 10 mm.
 Dispositif de suspension, à enfoncer avec tourillons Ø 10 mm.
 Colgador, fijación con pivotes Ø 10 mm.



Schema di foratura
 Drilling diagram
 Funktionsmasse
 Plan de perçage et de montage
 Medidas de instalación



Regolazioni
 Adjustment
 Verstellmasse
 Réglages
 Regulaciones

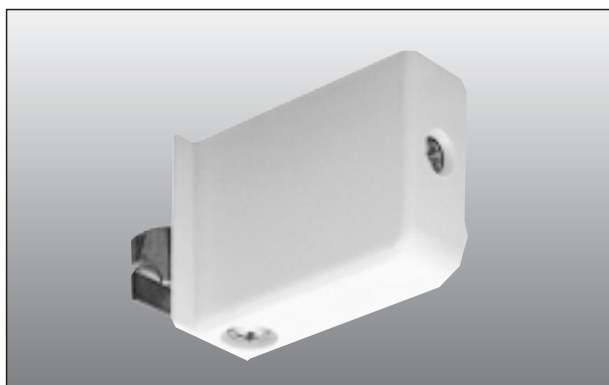


Codice reggipensile
 Hanging bracket code
 Aufhängebeschlag Artikel-Nr.
 Référence du dispositif
 de suspension
 Código colgador

53.A701.____0_0.00

1 = DX/RH/R./DR/DR
 2 = SX/LH/L./GA/IZ

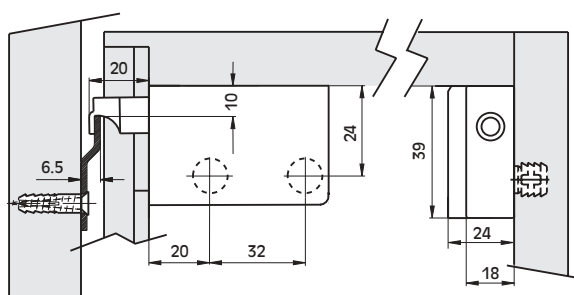
02 = Marrone/Brown/Braun/Marron/Marrón RAL 8016
 C5 = Beige RAL 6018
 A1 = Bianco/White/Weiss/Blanc/Blanco RAL 9010



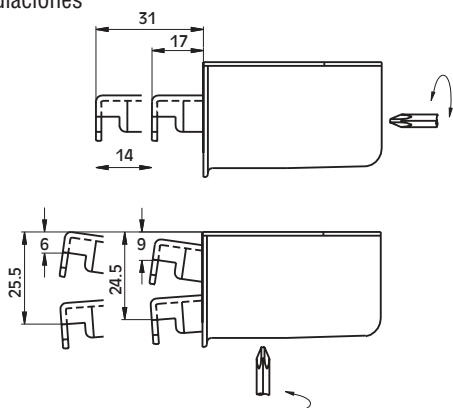
Art. 706

Reggipensile, fissaggio con codoli Ø 10 mm.
 Hanging bracket, Ø 10 mm. dowel fixing
 Aufhängebeschlag zum Einpressen, Zapfen Ø 10 mm.
 Dispositif de suspension, à enfoncer avec tourillons Ø 10 mm.
 Colgador, fijación con pivotes Ø 10 mm.

Schema di foratura
 Drilling diagram
 Funktionsmasse
 Plan de perçage et de montage
 Medidas de instalación



Regolazioni
 Adjustment
 Verstellmasse
 Réglages
 Regulaciones



Codice reggipensile
 Hanging bracket code
 Aufhängebeschlag Artikel-Nr.
 Référence du dispositif
 de suspension
 Código colgador

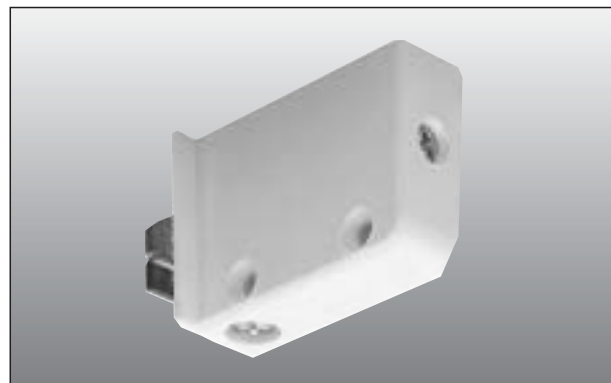
53.0706.____0_0.00

1 = DX/RH/R./DR/DR
 2 = SX/LH/L./GA/IZ

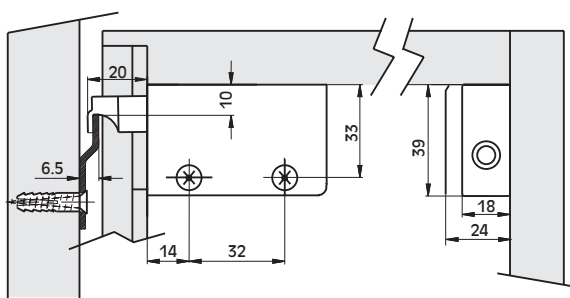
02 = Marrone/Brown/Braun/Marron/Marrón RAL 8016
 C5 = Beige RAL 6018
 A1 = Bianco/White/Weiss/Blanc/Blanco RAL 9010

Art. 703

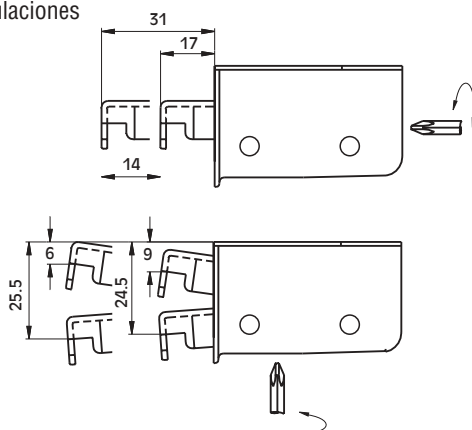
Reggipensile, fissaggio con viti
 Hanging bracket screw fixing
 Aufhängebeschlag zum Anschrauben
 Dispositif de suspension, à visser
 Colgador, fijación con tornillos



Schema di foratura
 Drilling diagram
 Funktionsmasse
 Plan de perçage et de montage
 Medidas de instalación



Regolazioni
 Adjustment
 Verstellmasse
 Réglages
 Regulaciones

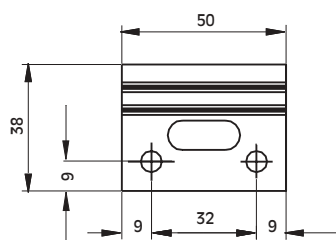
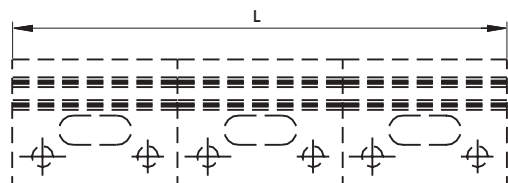


Codice reggipensile
 Hanging bracket code
 Aufhängebeschlag Artikel-Nr.
 Référence du dispositif
 de suspension
 Código colgador

53.0703...0_0.00

1 = DX/RH/R./DR/DR
 2 = SX/LH/L./GA/IZ

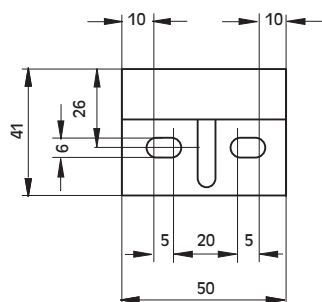
02 = Marrone/Brown/Braun/Marron/Marrón RAL 8016
 C5 = Beige RAL 6018
 A1 = Bianco/White/Weiss/Blanc/Blanco RAL 9010



L = mm.	Cod.
50	53.070.07.005000
100	53.070.07.010000
150	53.070.07.015000
1000	53.070.07.100000
1500	53.070.07.150000
2000	53.070.07.200000
2500	53.070.07.250000
3000	53.070.07.300000

Art. 070

Barra per reggipensili
 Hanging brackets bar
 Aufhängeleiste
 Barrette d'accrochage
 Barra metálica para colgadores



22.0027.07.00500

Art. 027

Barra per reggipensili
 Hanging brackets bar
 Aufhängeleiste
 Barrette d'accrochage
 Barra metálica para colgadores



FORMENTI & GIOVENZANA S.p.A.

Via Concordia, 16
20050 Veduggio con Colzano (MI) - ITALY
Tel. +39 0362 947.1 r.a. - Fax +39 0362 998788
www.fgv.it - info@fgv.it

FGV SLOVAKIA, Spol s r.o.

Partizánska cesta 73, P.O.BOX 87
957 01 Bánovce nad Bebravou - SLOVAKIA
Tel. +421 (0) 38 7626 100
Fax +421 (0) 38 7626 105
info@fgv.sk

FGVTN BRASIL LTDA.

Rua Francisco Derosso, 1352
Curitiba Paraná 81710 000 - BRASIL
Tel. +55 41 2107 4411
Fax +55 41 3275 3038
fgvtn@fgvtnbrasil.com.br
www.fgvtnbrasil.com.br

FGV ASIA Limited

2503A-2505, 113 Argyle Street
Kowloon, Hong Kong - P R CHINA
Tel.+852 2648 7419
Fax +852 2648 7389
info@fgvasia.com
www.fgvasia.com

FGV (Guangzhou) Company Limited

Units 2710-2711, Yang Cheng International Trading Centre
East Tower, Ti Yu Dong Lu, No. 122
Guangzhou - P R CHINA
Tel. +86 20 38870570
Fax +86 20 38870323
info@fgvchina.com
www.fgvchina.com

DEUTSCHE FGV Formenti & Giovenzana Möbelbeschläge GmbH

Industriestr. 44
D-33397 Rietberg - GERMANY
Tel. +49 (0) 5244-9708-0
Fax +49 (0) 5244-9708-15
www.fgvgermany.com

FORMENTI & GIOVENZANA POLSKA Sp. z o.o.

Ul. Bolesławiecka 8a
98-400 Wieruszów - POLAND
Tel. +48 62 58 10 400
Fax +48 62 58 10 480
www.fgvpolska.pl

FGV LIFESTYLES INDIA Pvt. Ltd.

B 104 Abhinav Apartments Shradhanand Road
Vile Parle (East) Mumbai 400057 - INDIA
Tel. +91 2226180007 / 26101534
Fax +91 2226180006
fgvlifestyles@vsnl.net

FGV AMERICA, Inc.

PO Box 691 056
Charlotte, NC 28227-7018
Tel. +1 800 619 5446
Fax +1 800 876 7454
www.fgv.it

FORMENTI & GIOVENZANA IBERICA S.L.

Rambla Catalunya, 18, 6º - 7ª
08007 Barcelona - SPAIN
Tel. +34 93 492 99 87
Fax. +34 93 492 99 61
mauricidepedro@telefonica.net

CRESTWOOD FITTINGS Ltd.

Crestwood House
St. Martin's Stamford
Lincolnshire PE9 2LG - U.K.
Tel. +44 (0) 1780-753407
Fax +44 (0) 1780-752344
www.crestwood.co.uk

CONTEC - INTERNATIONAL

131, rue de Paris
F - 94220 Charenton-Le-Pont - FRANCE
Tel. +33 (0) 1 56 29 15 15
Fax +33 (0) 1 56 29 15 16
www.contec-international.com