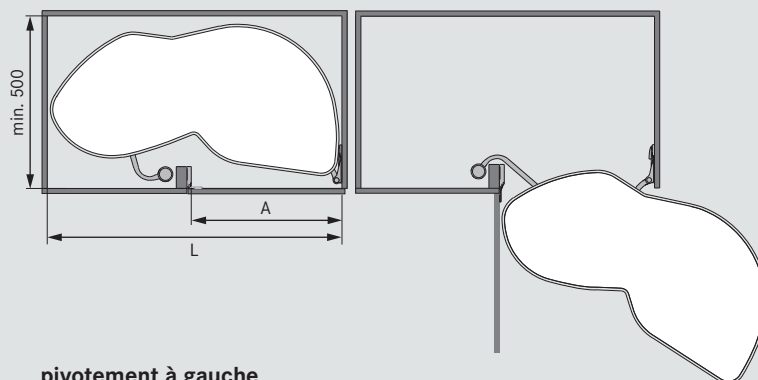




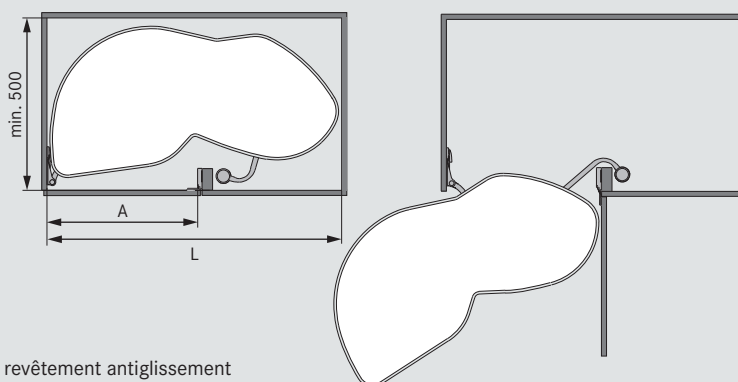
Fonctions et avantages:

- Les étagères sortent intégralement de l'armoire
- Étagères utilisables individuellement pour un usage optimal
- Pour armoires d'angles avec portes de 45, 50 et 60 cm
- Egalement disponibles en version pour colonne
- Récompensé par le «red dot design award 2005»
- Charge admissible par étagère: 20 kg
- Certifié LGA

pivotement à droite



pivotement à gauche



Ensemble ARENA Style

Tous les éléments blancs brillants;

Étagères ARENA Style: rail en chrome brillant, fond «Blanc glacier» à revêtement antiglissement

Alignement	nombre d'étagères	intérieur de l'armoire		
		dimensions A=411-418, L>860	dimensions A=461-468, L>960	dimensions A=561-568, L>960
		réf.	réf.	réf.
pivotement à droite	2	2603000005	2603020005	2603040005
pivotement à gauche	2	2603010005	2603030005	2603050005

Axe tubulaire, 1 unité

hauteur intérieure de l'armoire (mm)	réf.
600-750	0069270005
720-900	0069280005
min. 1265	0069350005

Option Ensemble d'amortisseurs de charnières 006929.7930; 24 ensembles de 2 pièces



Ensemble ARENA Classic

Tous les éléments en argentés ;

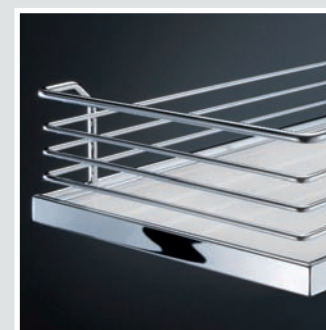
Étagères ARENA Classic: rail en chrome brillant, fond «Blanc standard» à revêtement antiglissement

Alignement	nombre d'étagères	intérieur de l'armoire		
		dimensions A=411-418, L>860	dimensions A=461-468, L>960	dimensions A=561-568, L>960
		réf.	réf.	réf.
pivotement à droite	2	2603060005	2603080005	2603100005
pivotement à gauche	2	2603070005	2603090005	2603110005

Axe tubulaire, 1 unité

hauteur intérieure de l'armoire (mm)	réf.
600-750	0069270005
720-900	0069280005
min. 1265	0069350005

Option Ensemble d'amortisseurs de charnières 006929.7930; 24 ensembles de 2 unités



Ensemble complet avec gabarit de montage et de perçage

Charge maximale admissible par étagère = 20 kg (25 kg)