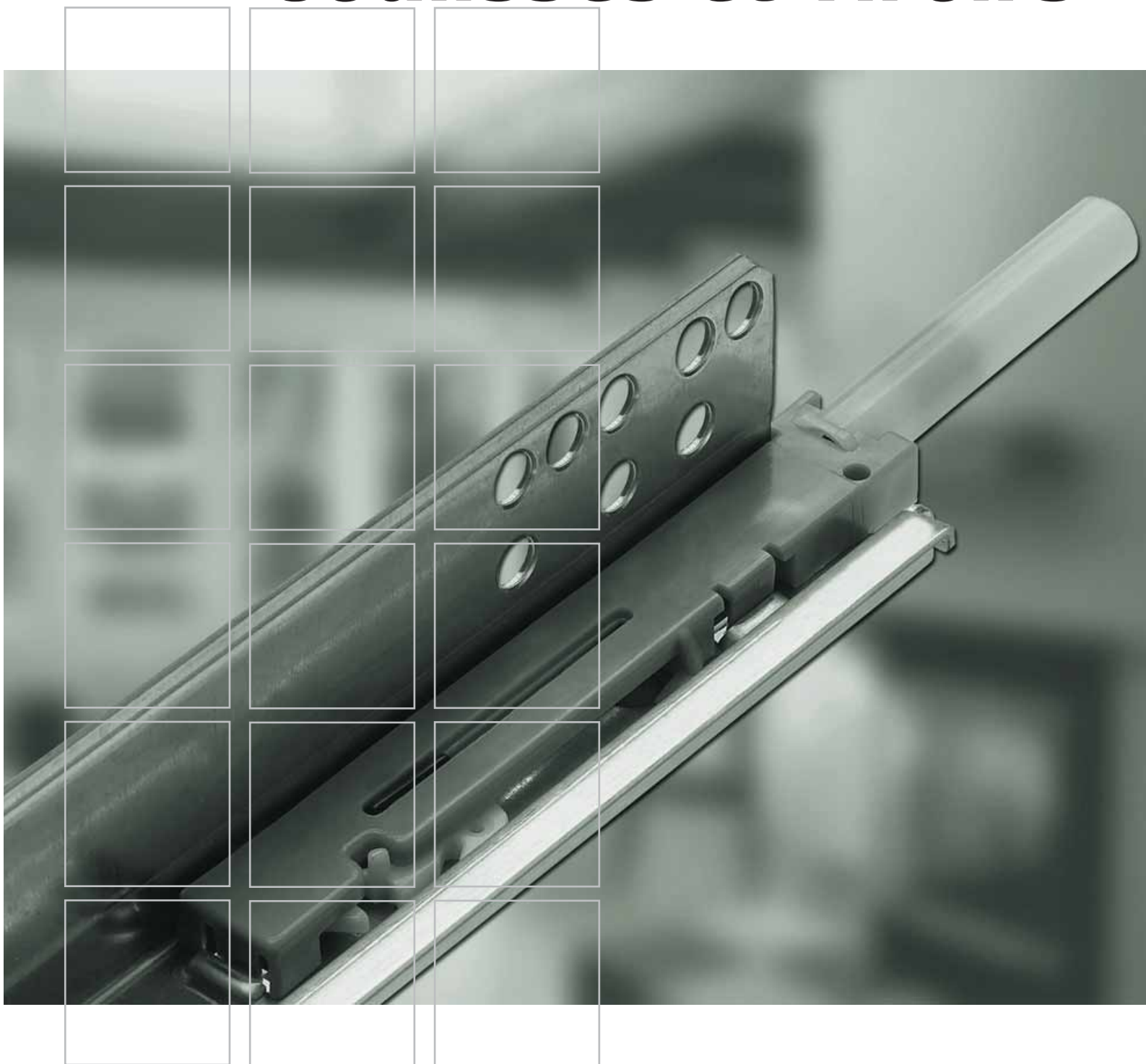


Coulisses et Tiroirs



***The right
collection***



**FORMENTI &
GIOVENZANA**

1 Coulisses pour Tiroirs

Caractéristiques Générales

► Coulisses invisibles

| | |
|-------------------|--|
| Excel N500 | Fixation sous le fond du tiroir, système Plug-In |
| Excel N550 | Fixation sous le fond du tiroir, système Easy-Fix |
| Excel N600 | Fixation sous le fond du tiroir, sortie totale, système Plug-In |
| Excel N650 | Fixation sous le fond du tiroir, sortie totale, système Easy-Fix |
| Excel N400 | Fixation sous le fond du tiroir, système Plug-In |
| Excel 450 | Fixation sous le fond du tiroir, système Easy-Fix |

► Coulisses à galets

| | |
|------------|--|
| 082 | Fixation sous les côtés du tiroir, self-closing avec retour automatique |
| 182 | Pour tablette, avec équerre frontale, retour automatique |
| R82 | Montage rapide à pression sous les côtés du tiroir à l'aide d'une machine, avec retour automatique |
| 062 | Fixation sous les côtés du tiroir, sortie totale, self-closing avec retour automatique |
| 085 | Fixation sous les côtés du tiroir |

► Coulisses à Billes

| | |
|-------------|---|
| 120 | Pour rainure de 17 mm. |
| 135 | Coulisses à billes pour rainure de 35 mm |
| 135K | Coulisses à billes pour tablette |
| 145 | Coulisses à billes pour rainure de 45 mm |
| PDF | Ferrure pour portes rentrantes |
| Fast | Machines pour le montage de la coulisse R82 |
| Mago | Pince pneumatique |

2 Tiroirs côtés métal simple paroi

Caractéristiques Générales

| | |
|------------------|--|
| 551 | Tiroirs métal H 53 |
| 600 | Tiroirs métal H 85 attache Key-Hole |
| 651 - 681 | Tiroirs métal H 85 |
| 751 - 781 | Tiroirs métal H 117 |
| 851 - 881 | Tiroirs métal H 150 |
| MAC 3 | Machine à cadrer pour assemblage tiroirs 681 - 781 - 881 |
| MAC 1 | Dispositif pour le montage des tiroirs 551 - 600 - 651 - 751 - 851 |

3 Accessoires

Accessoires pour coulisses et tiroirs

Capacité de Charge Kg.

| Charge statique | Charge dynamique | Pag. |
|-----------------|------------------|-------|
| | | 01 |
| 40 | 25 | 02-03 |
| 40 | 25 | 04-05 |
| 40 | 30 | 06-07 |
| 40 | 30 | 08-09 |
| 40 | 25 | 10-11 |
| 40 | 25 | 12-13 |
| 40 | 25 | 14 |
| 40 | 25 | 15 |
| 40 | 25 | 16 |
| 40 | 25 | 17 |
| 40 | 25 | 18 |
| 15 | 12 | 19 |
| 50 | 25 | 20 |
| 50 | 25 | 21 |
| 60 | 50 | 22 |
| 40 | 25 | 23 |
| | | 24 |
| | | 24 |
| | | 25 |
| 40 | 25 | 26 |
| 40 | 25 | 27 |
| 40 | 25 | 28-29 |
| 40 | 25 | 30-31 |
| 40 | 25 | 32-33 |
| | | 34 |
| | | 34 |
| | | 35-37 |

Excel N500 - N500H

Excel N550 - N550H

Excel N600 - N600H

Excel N650 - N650H

Excel N400 - 450

082 - 182

R82 - 062

085 - 120-125

135 - 135K

145 - PDF

Fast - Mago

Coulisses pour tiroir

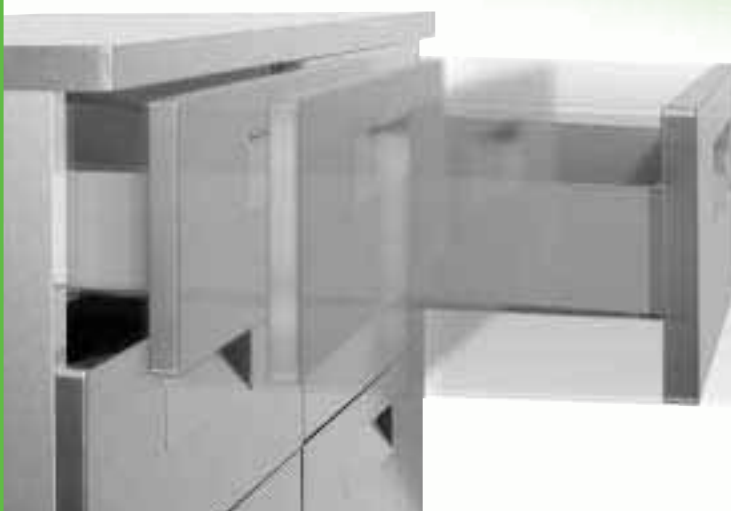
La gamme importante de coulisses pour tiroirs présentée dans ce catalogue est caractérisée par des standards technologiques de qualité afin de pouvoir satisfaire les demandes du marché les plus exigeantes.

Conçues et projetées pour avoir une stabilité latérale excellente et un glissement fluide sans à coup, ces coulisses ont une perte à la sortie qui a été considérablement réduite, ce qui permet une accessibilité totale au tiroir.

FGV

FORMENTI &
GIOVENZANA

*Toutes les coulisses
sont constamment
vérifiées et testées de
manière intensive
jusqu'à 80.000 cycles
d'ouvertures/fermetures
et supportent des
charges statiques
et dynamiques
très élevées.*



Les dispositifs de SLOWMOTION et de ONE-TOUCH sont disponibles pour les Excel N500-N500H, Excel N550-N550H, Excel N600-N600H, Excel N650-N650H.

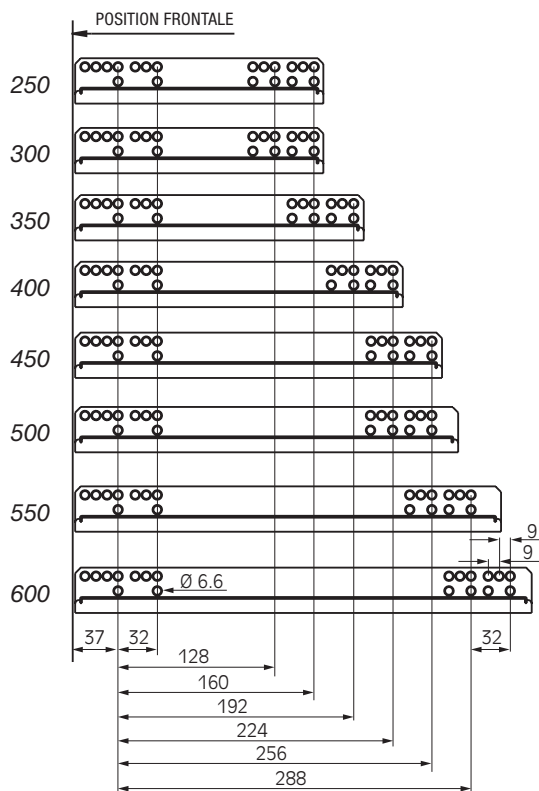
Excel N500-N500H

Coulisse invisible, fixation sous le fond du tiroir, système "Plug-In", sortie partielle

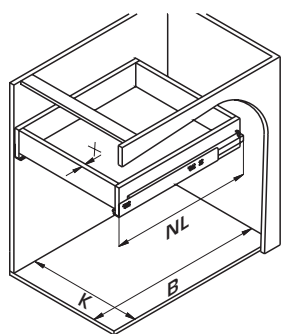
Caractéristiques techniques

- Fermeture par amortisseur SLOWMOTION sur demande
- Système d'ouverture "ONE-TOUCH" - sur demande
- "Silent-system" pour fonctionnement silencieux
- Système de fermeture automatique
- Contrainte de guidage réduisant le jeu latéral
- Réglage vertical de la façade + 4 mm
- Fixation sur le meuble soit par:
 - vis bois
 - vis Euro
 - tourillons Ø 8 - 10

Position des trous de fixation



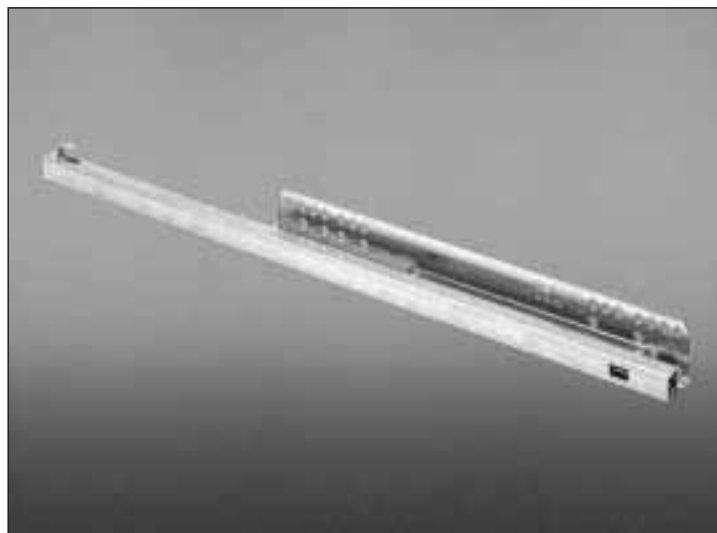
Dimensions intérieures du meuble



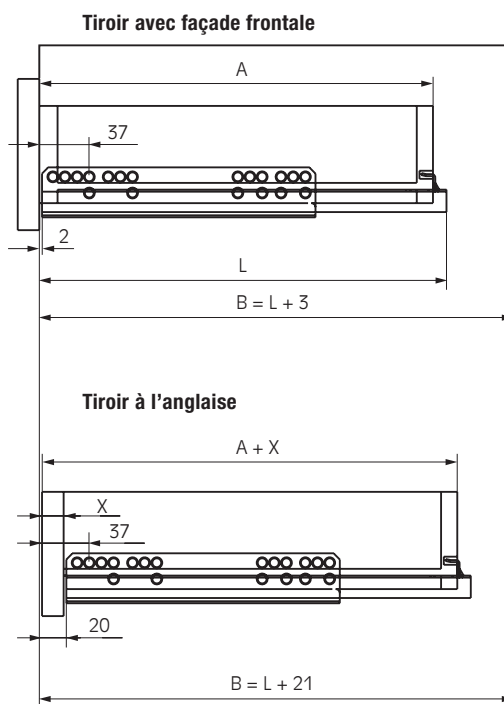
NL = Longueur totale coulisse Excel
 B = Profondeur intérieure du meuble
 K = Largeur intérieure du meuble

Meuble = Dimensions intérieures:

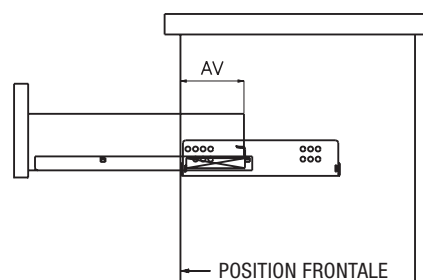
- Tiroirs avec façade frontale: $B \text{ min} = NL + 3 \text{ mm}$
- Tiroirs à l'anglaise: $B \text{ min} = NL + 21 \text{ mm}$



Plan de perçage



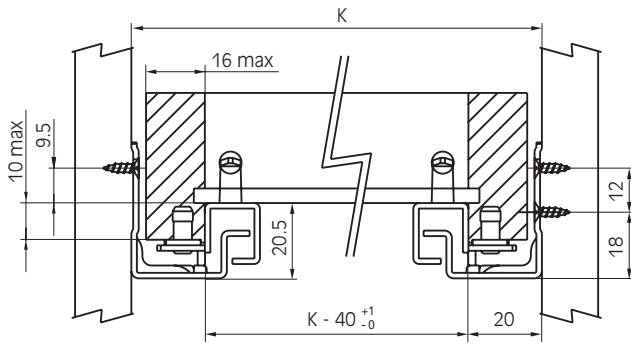
Perte à la sortie



| NL | N500 | N500H |
|-----|-------|-------|
| | AV | |
| 250 | 68.5 | 78.5 |
| 300 | 68.5 | 78.5 |
| 350 | 88.5 | 98.5 |
| 400 | 108.5 | 118.5 |
| 450 | 108.5 | 118.5 |
| 500 | 108.5 | 118.5 |
| 550 | 128.5 | 138.5 |
| 600 | 128.5 | 138.5 |

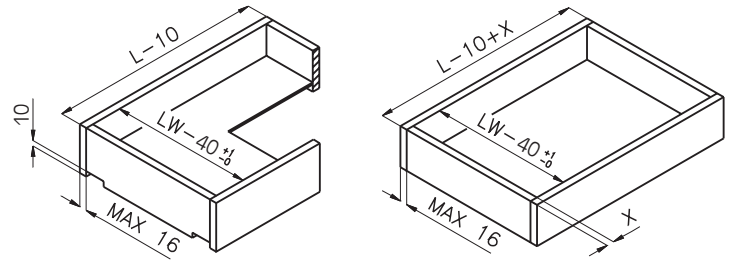
NL = Longueur totale
 AV = Perte à la sortie

Plan de montage



L = LONGUEUR NOMINALE DE LA COULISSE EXCEL
 A = PROFONDEUR DU TIROIR
 B = PROFONDEUR INTERIEURE MINIMALE DU CAISSON
 K = LARGEUR INTERIEURE DU CAISSON

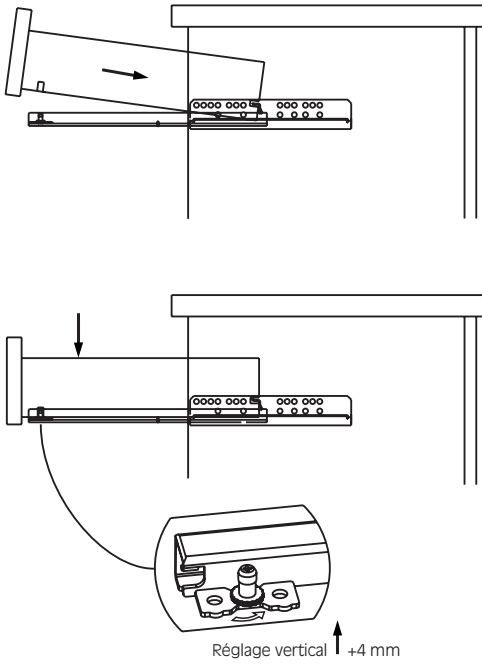
Dimensions du tiroir



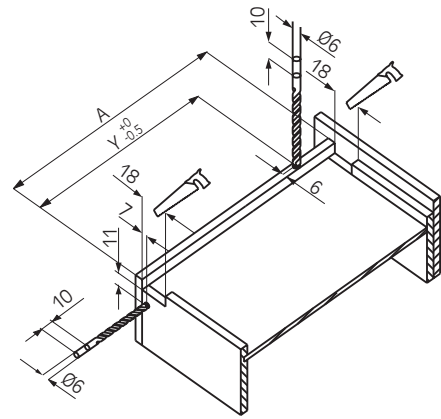
Tiroir avec façade frontale
 Profondeur: NL-10

Tiroir à l'anglaise
 Profondeur: NL-10+X

Positionnement des coulisses dans le meuble



Dimensions et perçage du tiroir



| N500 | | | N500H | | |
|------|-----|-----|-------|-----|-----|
| L | A | Y | L | A | Y |
| 250 | 240 | 221 | 260 | 250 | 231 |
| 300 | 290 | 271 | 310 | 300 | 281 |
| 350 | 340 | 321 | 360 | 350 | 331 |
| 400 | 390 | 371 | 410 | 400 | 381 |
| 450 | 440 | 421 | 460 | 450 | 431 |
| 500 | 490 | 471 | 510 | 500 | 481 |
| 550 | 540 | 521 | 560 | 550 | 531 |
| 600 | 590 | 571 | 610 | 600 | 581 |

Slowmotion et One-Touch



Dispositif Slowmotion
 disponible sur demande



Dispositif One-Touch
 disponible sur demande

Références des produits

| N500 | N500H |
|-----------------|-----------------|
| Long. | Long. |
| 54.N500.07.25_0 | 54.N500.H7.25_0 |
| 54.N500.07.30_0 | 54.N500.H7.30_0 |
| 54.N500.07.35_0 | 54.N500.H7.35_0 |
| 54.N500.07.40_0 | 54.N500.H7.40_0 |
| 54.N500.07.45_0 | 54.N500.H7.45_0 |
| 54.N500.07.50_0 | 54.N500.H7.50_0 |
| 54.N500.07.55_0 | 54.N500.H7.55_0 |
| 54.N500.07.60_0 | 54.N500.H7.60_0 |

0 = avec Self-Closing
 X = avec Slowmotion
 P = avec One-Touch

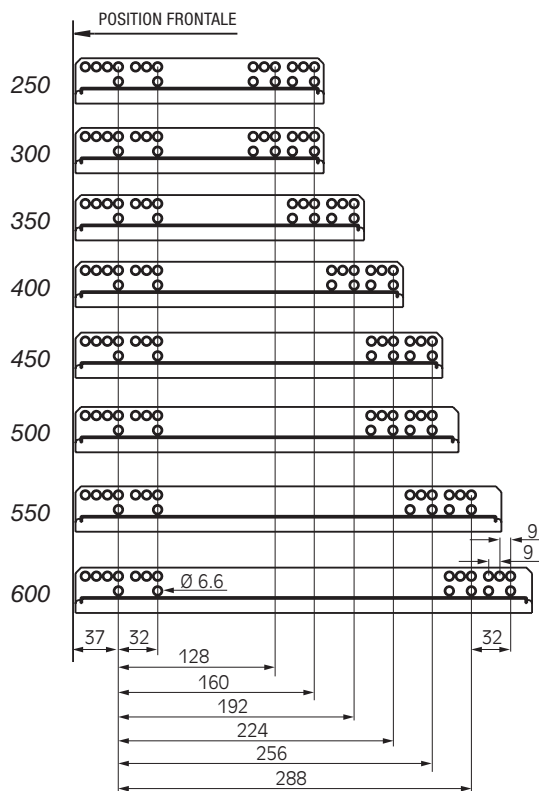
Excel N550-N550H

Coulisse invisible, fixation sous le fond du tiroir, système "Easy-Fix", sortie partielle

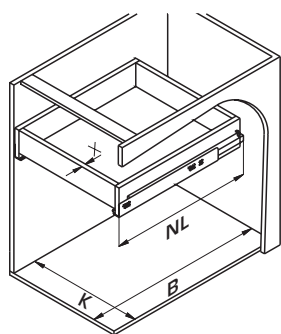
Caractéristiques techniques

- Fermeture par amortisseur SLOWMOTION sur demande
- Système d'ouverture "ONE-TOUCH" - sur demande
- "Silent-system" pour fonctionnement silencieux
- Système de fermeture automatique
- Contrainte de guidage réduisant le jeu latéral
- Réglage vertical de la façade + 3 mm
- Fixation sur le meuble soit par:
 - vis bois
 - vis Euro
 - tourillons Ø 8 - 10

Position des trous de fixation



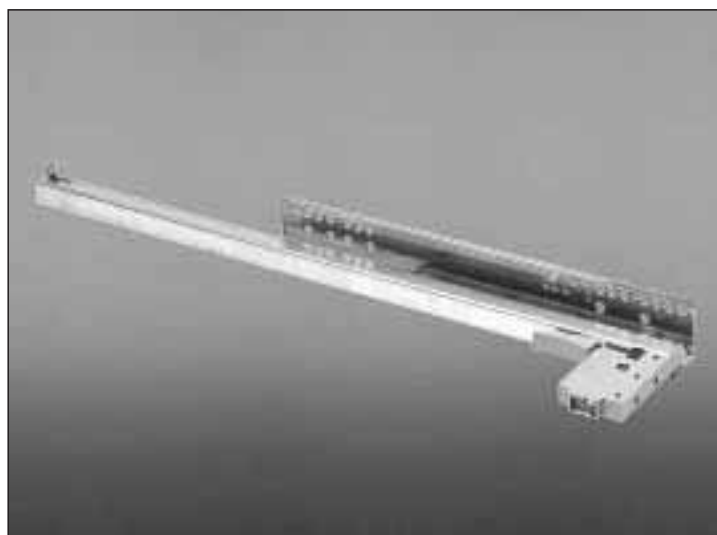
Dimensions intérieures du meuble



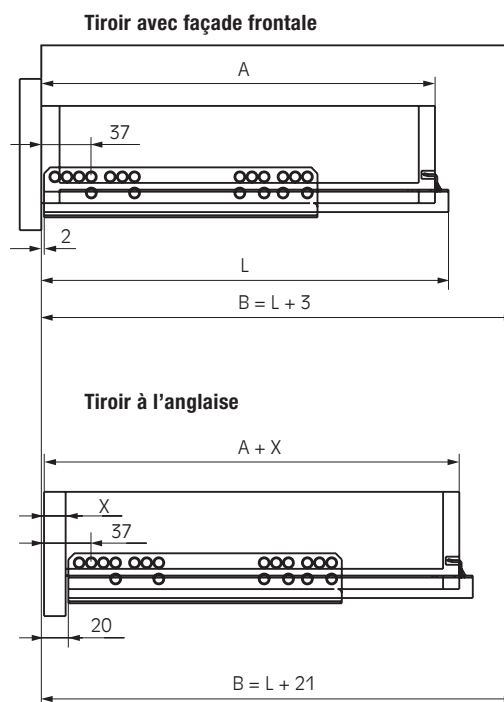
NL = Longueur totale coulisse Excel
 B = Profondeur intérieure du meuble
 K = Largeur intérieure du meuble

Meuble = Dimensions intérieures:

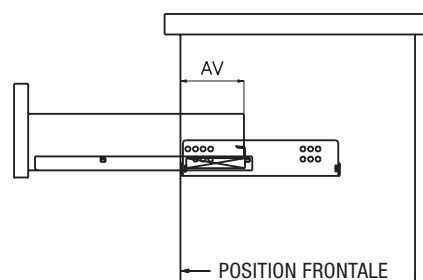
- Tiroirs avec façade frontale: $B \text{ min} = NL + 3 \text{ mm}$
- Tiroirs à l'anglaise: $B \text{ min} = NL + 21 \text{ mm}$



Plan de perçage



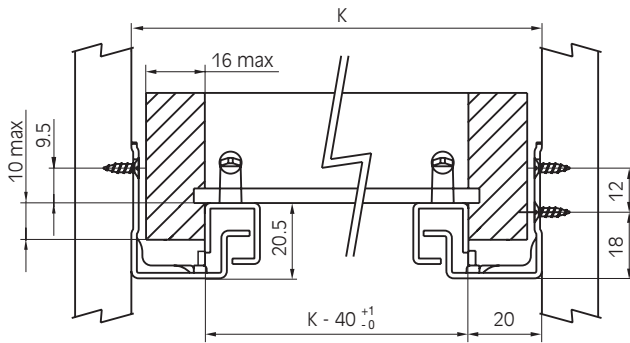
Perte à la sortie



| NL | N550 | N550H |
|-----|-------|-------|
| | AV | |
| 250 | 68.5 | 78.5 |
| 300 | 68.5 | 78.5 |
| 350 | 88.5 | 98.5 |
| 400 | 108.5 | 118.5 |
| 450 | 108.5 | 118.5 |
| 500 | 108.5 | 118.5 |
| 550 | 128.5 | 138.5 |
| 600 | 128.5 | 138.5 |

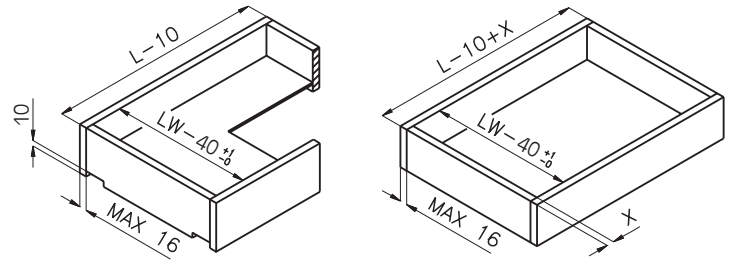
NL = Longueur totale
 AV = Perte à la sortie

Plan de montage



L = LONGUEUR NOMINALE DE LA COULISSE EXCEL
 A = PROFONDEUR DU TIROIR
 B = PROFONDEUR INTERIEURE MINIMALE DU CAISSON
 K = LARGEUR INTERIEURE DU CAISSON

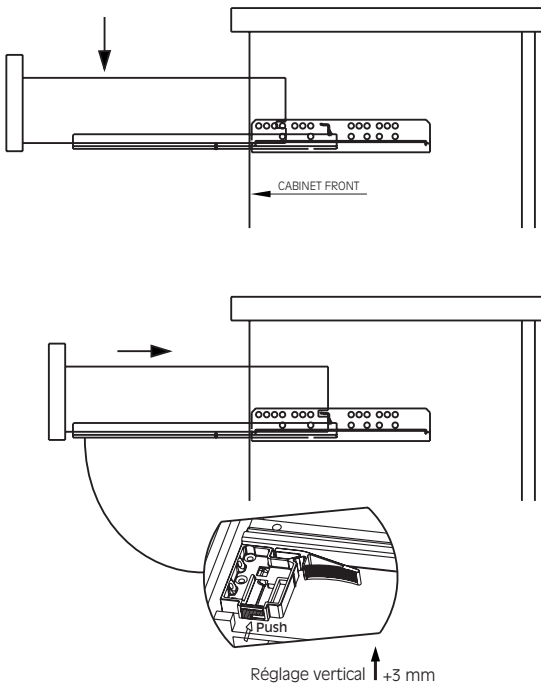
Dimensions du tiroir



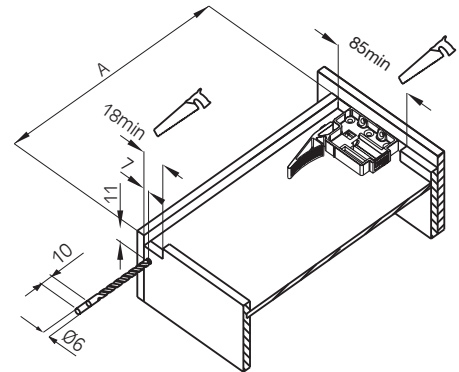
Tiroir avec façade frontale
 Profondeur: L-10

Tiroir à l'anglaise
 Profondeur: L-10+X

Positionnement des coulisses dans le meuble



Dimensions et perçage du tiroir



| N550 | | N550H | |
|------|-----|-------|-----|
| L | A | L | A |
| 250 | 240 | 260 | 250 |
| 300 | 290 | 310 | 300 |
| 350 | 340 | 360 | 350 |
| 400 | 390 | 410 | 400 |
| 450 | 440 | 460 | 450 |
| 500 | 490 | 510 | 500 |
| 550 | 540 | 560 | 550 |
| 600 | 590 | 610 | 600 |

Slowmotion et One-Touch



Dispositif Slowmotion
 disponible sur demande



Dispositif One-Touch
 disponible sur demande

Références des produits

| N550 | N550H |
|-----------------|-----------------|
| Long. | Long. |
| 54.N550.07.25_0 | 54.N550.H7.25_0 |
| 54.N550.07.30_0 | 54.N550.H7.30_0 |
| 54.N550.07.35_0 | 54.N550.H7.35_0 |
| 54.N550.07.40_0 | 54.N550.H7.40_0 |
| 54.N550.07.45_0 | 54.N550.H7.45_0 |
| 54.N550.07.50_0 | 54.N550.H7.50_0 |
| 54.N550.07.55_0 | 54.N550.H7.55_0 |
| 54.N550.07.60_0 | 54.N550.H7.60_0 |

0 = avec Self-Closing
 X = avec Slowmotion
 P = avec One-Touch

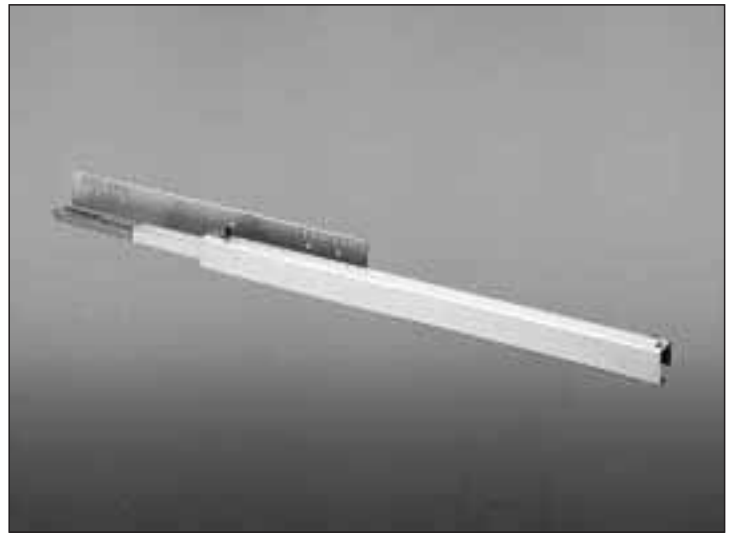
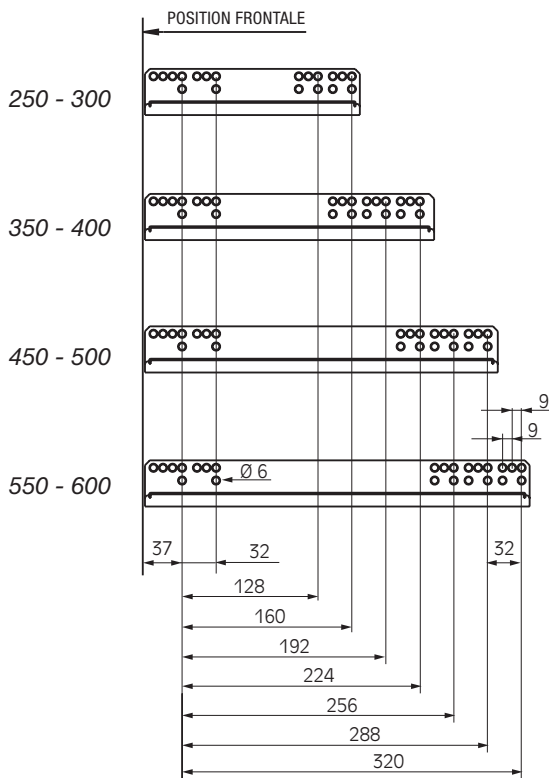
Excel N600-N600H

Coulisse invisible, fixation sous le fond du tiroir, système "Plug-In", sortie totale

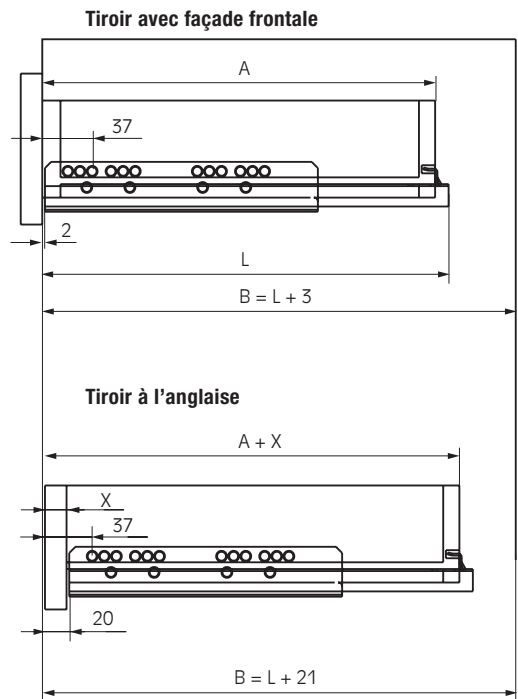
Caractéristiques techniques

- Fermeture par amortisseur SLOWMOTION sur demande
- Système d'ouverture "ONE-TOUCH" - sur demande
- "Silent-system" pour fonctionnement silencieux
- Système de fermeture automatique
- Contrainte de guidage réduisant le jeu latéral
- Réglage vertical de la façade + 4 mm
- Fixation sur le meuble soit par:
 - vis bois
 - vis Euro
 - tourillons Ø 8 - 10

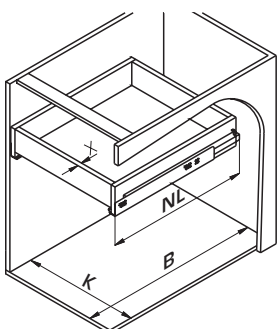
Position des trous de fixation



Plan de perçage



Dimensions intérieures du meuble

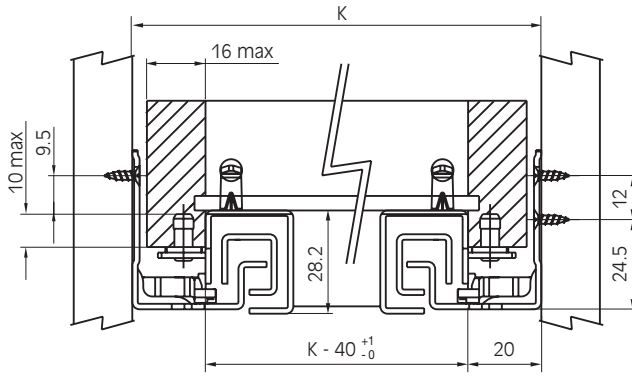


NL = Longueur totale coulisse Excel
 B = Profondeur intérieure du meuble
 K = Largeur intérieure du meuble

Meuble = Dimensions intérieures:

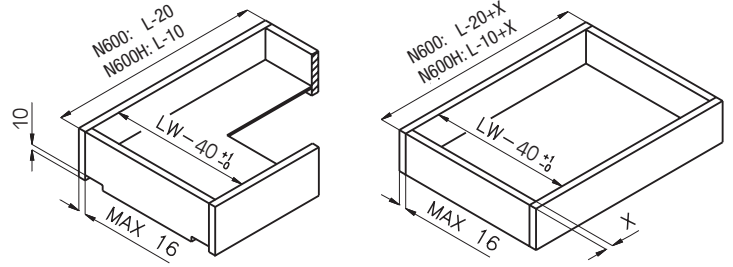
- Tiroirs avec façade frontale: $B \text{ min} = NL + 3 \text{ mm}$
- Tiroirs à l'anglaise: $B \text{ min} = NL + 21 \text{ mm}$

Plan de montage



L = LONGUEUR NOMINALE DE LA COULISSE EXCEL
 A = PROFONDEUR DU TIROIR
 B = PROFONDEUR INTERIEURE MINIMALE DU CAISSON
 K = LARGEUR INTERIEURE DU CAISSON

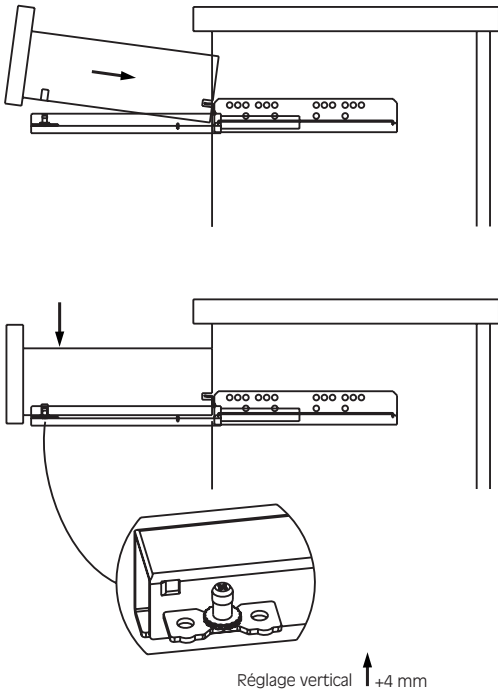
Dimensions du tiroir



Tiroir avec façade frontale
 Profondeur: N600: L-20
 N600H: L-10

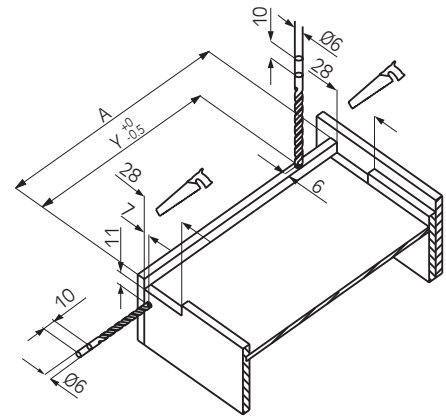
Tiroir à l'anglaise
 Profondeur: N600: L-20+X
 N600H: L-10+X

Positionnement des coulisses dans le meuble



Réglage vertical ↑ +4 mm

Dimensions et perçage du tiroir



| N600 | | | N600H | | |
|------|-----|-----|-------|-----|-----|
| L | A | Y | L | A | Y |
| 260 | 240 | 221 | 260 | 250 | 231 |
| 310 | 290 | 271 | 310 | 300 | 281 |
| 360 | 340 | 321 | 360 | 350 | 331 |
| 410 | 390 | 371 | 410 | 400 | 381 |
| 460 | 440 | 421 | 460 | 450 | 431 |
| 510 | 490 | 471 | 510 | 500 | 481 |
| 560 | 540 | 521 | 560 | 550 | 531 |
| 610 | 590 | 571 | 610 | 600 | 581 |

Slowmotion et One-Touch



Dispositif Slowmotion disponible sur demande



Dispositif One-Touch disponible sur demande

Références des produits

| N600 | | N600H | |
|-----------------|--|-----------------|--|
| Long. | | Long. | |
| 54.N600.07.25_0 | | 54.N600.H7.25_0 | |
| 54.N600.07.30_0 | | 54.N600.H7.30_0 | |
| 54.N600.07.35_0 | | 54.N600.H7.35_0 | |
| 54.N600.07.40_0 | | 54.N600.H7.40_0 | |
| 54.N600.07.45_0 | | 54.N600.H7.45_0 | |
| 54.N600.07.50_0 | | 54.N600.H7.50_0 | |
| 54.N600.07.55_0 | | 54.N600.H7.55_0 | |
| 54.N600.07.60_0 | | 54.N600.H7.60_0 | |

0 = avec Self-Closing
 X = avec Slowmotion
 P = avec One-Touch

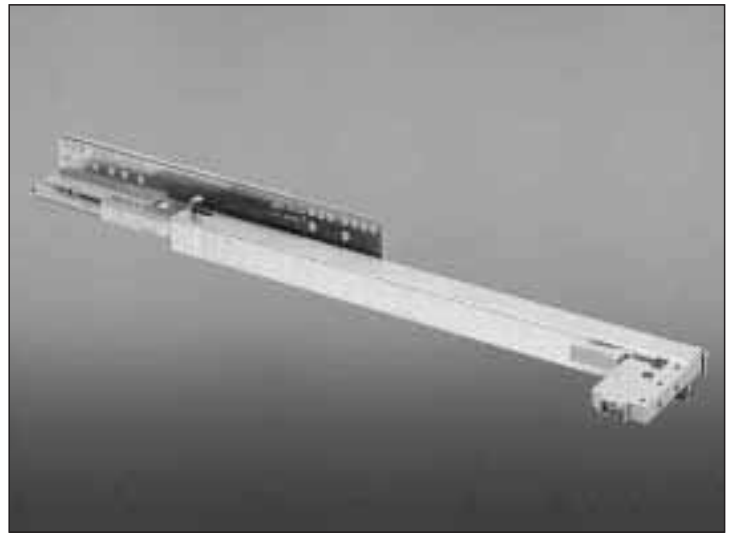
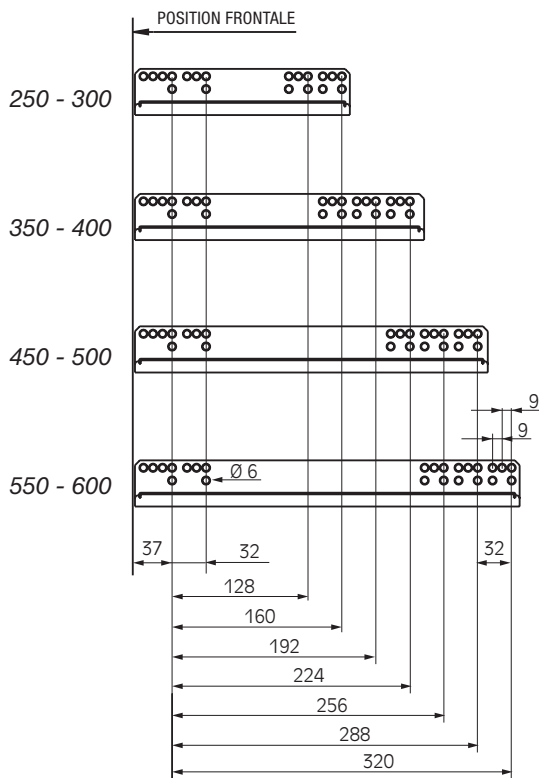
Excel N650-N650H

Coulisse invisible, fixation sous le fond du tiroir, système "Easy-Fix", sortie totale

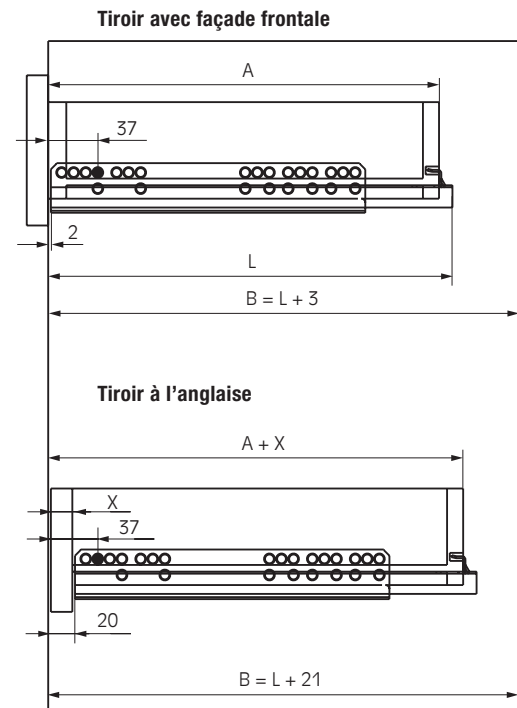
Caractéristiques techniques

- Fermeture par amortisseur SLOWMOTION sur demande
- Système d'ouverture "ONE-TOUCH" - sur demande
- "Silent-system" pour fonctionnement silencieux
- Système de fermeture automatique
- Contrainte de guidage réduisant le jeu latéral
- Réglage vertical de la façade + 3 mm
- Fixation sur le meuble soit par:
 - vis bois
 - vis Euro
 - tourillons Ø 8 - 10

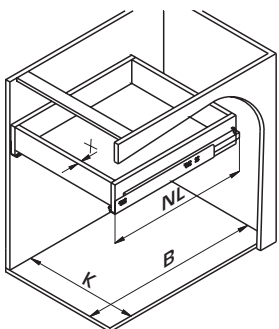
Position des trous de fixation



Plan de perçage



Dimensions intérieures du meuble

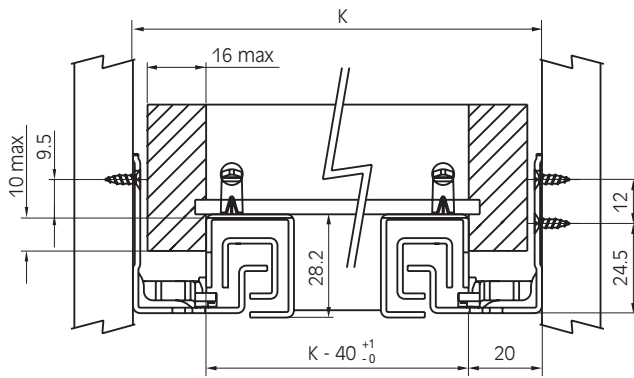


NL = Longueur totale coulisse Excel
 B = Profondeur intérieure du meuble
 K = Largeur intérieure du meuble

Meuble = Dimensions intérieures:

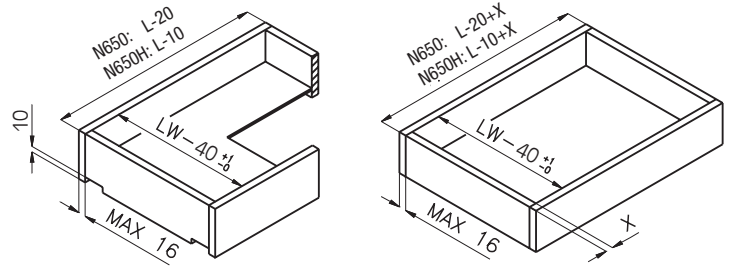
- Tiroirs avec façade frontale: $B \text{ min} = NL + 3 \text{ mm}$
- Tiroirs à l'anglaise: $B \text{ min} = NL + 21 \text{ mm}$

Plan de montage



L = LONGUEUR NOMINALE DE LA COULISSE EXCEL
 A = PROFONDEUR DU TIROIR
 B = PROFONDEUR INTERIEURE MINIMALE DU CAISSON
 K = LARGEUR INTERIEURE DU CAISSON

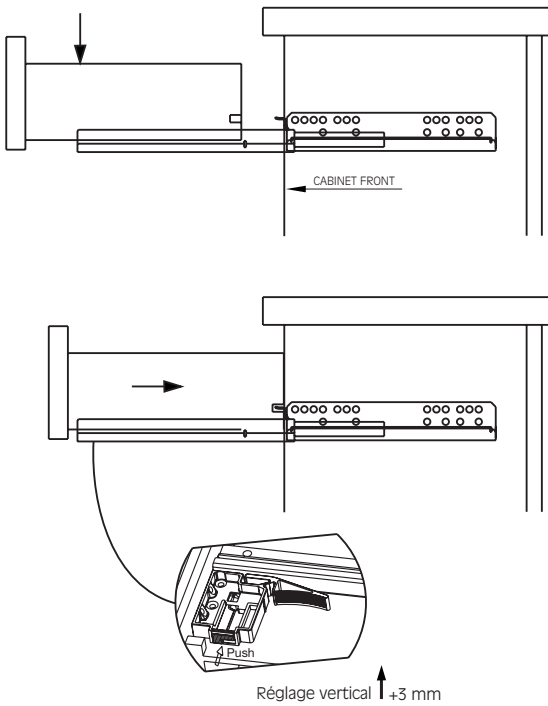
Dimensions du tiroir



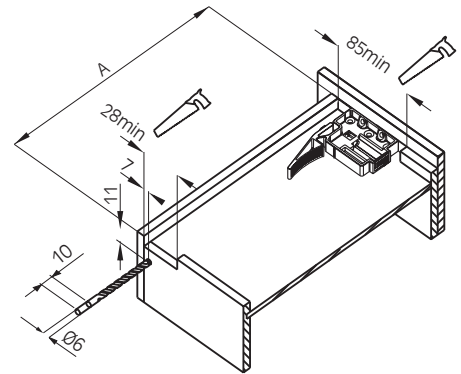
Tiroir avec façade frontale
 Profondeur: N650: L-20
 N650H: L-10

Tiroir à l'anglaise
 Profondeur: N650: L-20+X
 N650H: L-10+X

Positionnement des coulisses dans le meuble



Dimensions et perçage du tiroir



| N650 | | N650H | |
|------|-----|-------|-----|
| L | A | L | A |
| 260 | 240 | 260 | 250 |
| 310 | 290 | 310 | 300 |
| 360 | 340 | 360 | 350 |
| 410 | 390 | 410 | 400 |
| 460 | 440 | 460 | 450 |
| 510 | 490 | 510 | 500 |
| 560 | 540 | 560 | 550 |
| 610 | 590 | 610 | 600 |

Slowmotion et One-Touch



Dispositif Slowmotion
 disponible sur demande



Dispositif One-Touch
 disponible sur demande

Références des produits

| N650 | | N650H | |
|-----------------|--|-----------------|--|
| Long. | | Long. | |
| 54.N650.07.25_0 | | 54.N650.H7.25_0 | |
| 54.N650.07.30_0 | | 54.N650.H7.30_0 | |
| 54.N650.07.35_0 | | 54.N650.H7.35_0 | |
| 54.N650.07.40_0 | | 54.N650.H7.40_0 | |
| 54.N650.07.45_0 | | 54.N650.H7.45_0 | |
| 54.N650.07.50_0 | | 54.N650.H7.50_0 | |
| 54.N650.07.55_0 | | 54.N650.H7.55_0 | |
| 54.N650.07.60_0 | | 54.N650.H7.60_0 | |

0 = avec Self-Closing
 X = avec Slowmotion
 P = avec One-Touch

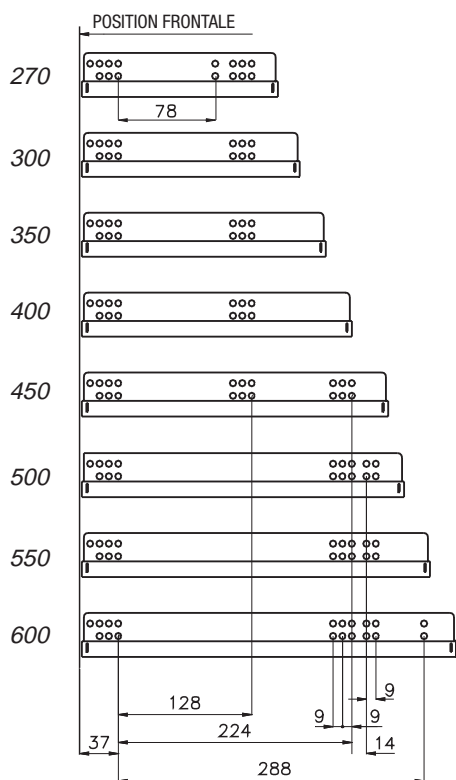
Excel N400

Coulisse invisible, fixation sous le fond du tiroir, système "Plug-in", sortie partielle

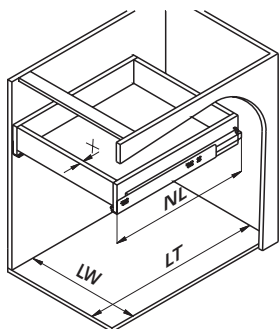
Caractéristiques techniques

- "Silent-system" pour fonctionnement silencieux
- Système de fermeture automatique
- Contrainte de guidage réduisant le jeu latéral
- Réglage vertical de la façade + 4 mm
- Fixation sur le meuble soit par:
 - vis bois
 - vis Euro
 - tourillons Ø 10
 - tourillons Ø 8

Position des trous de fixation



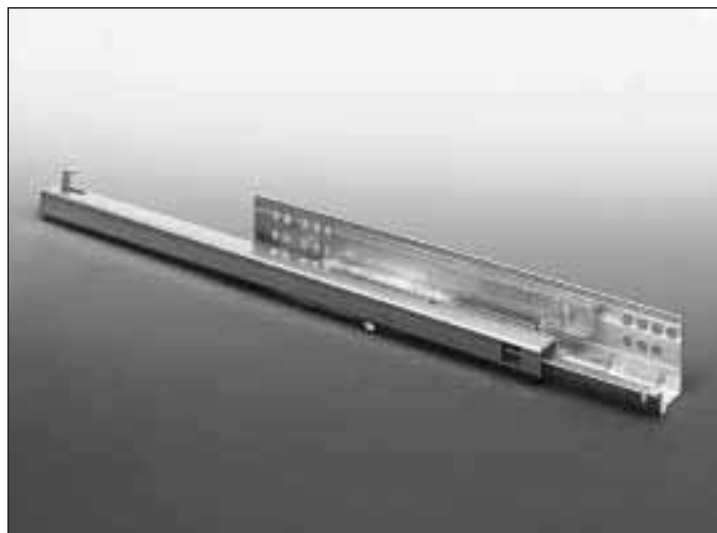
Dimensions intérieures du meuble



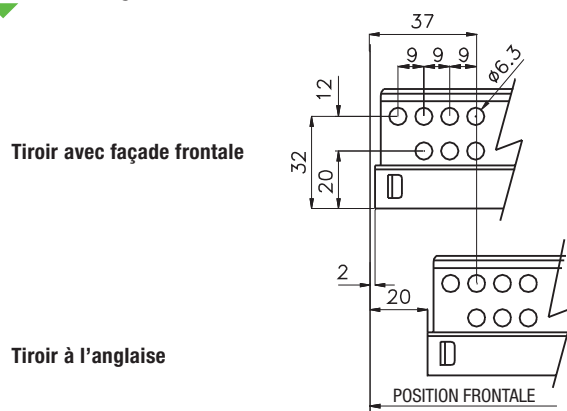
NL = Longueur totale coulisse Excel
 LT = Profondeur intérieure du meuble
 LW = Largeur intérieure du meuble

Meuble = Dimensions intérieures:

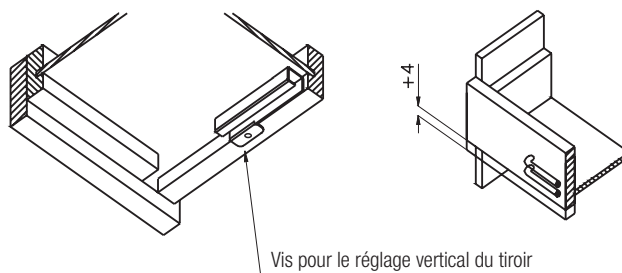
- Tiroirs avec façade frontale: $LT \text{ min} = NL + 3 \text{ mm}$
- Tiroirs à l'anglaise: $LT \text{ min} = NL + 21 \text{ mm}$



Plan de perçage

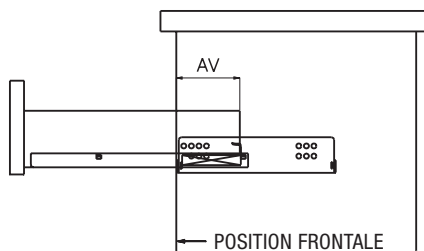


Réglages



Vis pour le réglage vertical du tiroir

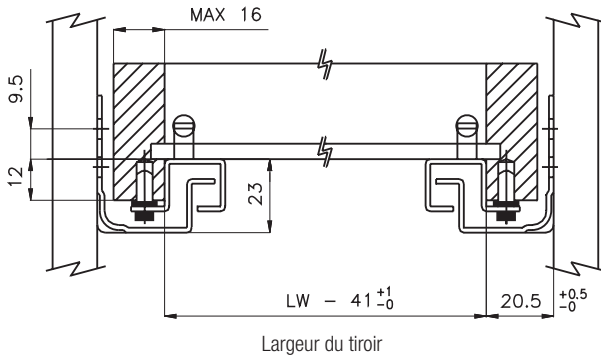
Perte à la sortie



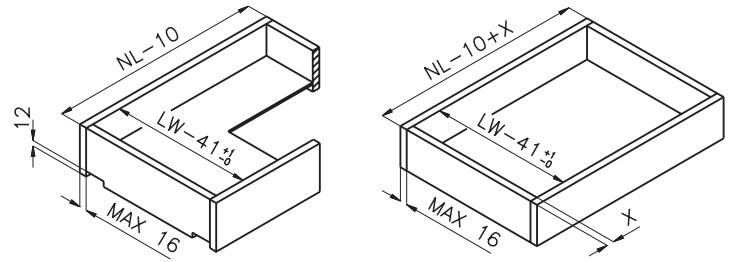
| NL | AV |
|-----|-------|
| 270 | 84.5 |
| 300 | 84.5 |
| 350 | 84.5 |
| 400 | 116.5 |
| 450 | 116.5 |
| 500 | 116.5 |
| 550 | 116.5 |
| 600 | 116.5 |

NL = Longueur totale
 AV = Perte à la sortie

Plan de montage



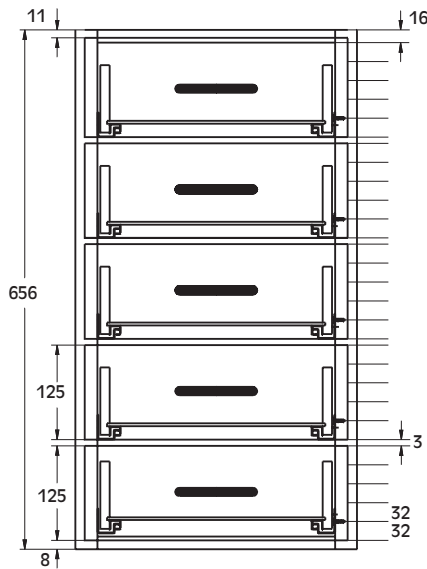
Dimensions du tiroir



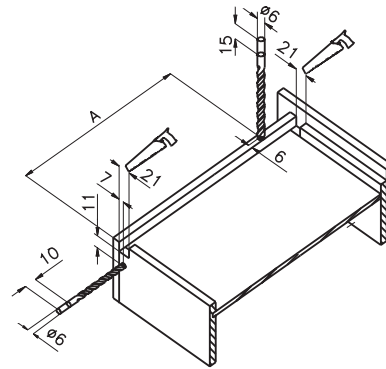
Tiroir avec façade frontale
Profondeur: NL-10

Tiroir à l'anglaise
Profondeur: NL-10+X

Positionnement des coulisses dans le meuble



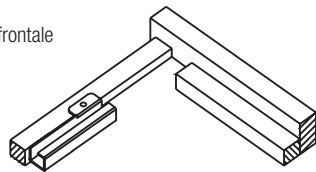
Dimensions et perçage du tiroir



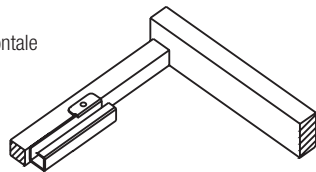
| | |
|--------|-----|
| 600 | 415 |
| 550 | 390 |
| 500 | 355 |
| 450 | 330 |
| 400 | 305 |
| 350 | 270 |
| 300 | 245 |
| 270 | 230 |
| Coulis | A |

Montage des coulisses sur le dessous du tiroir

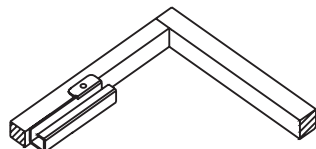
Tiroir à quatre côtés avec façade frontale



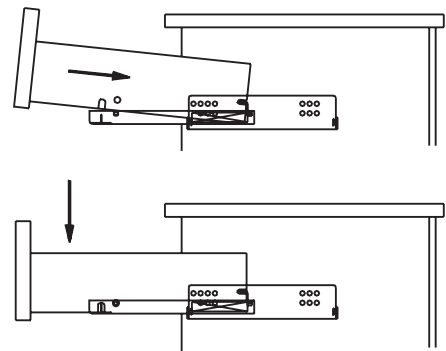
Tiroir à trois côtés avec façade frontale



Tiroir à l'anglaise



Montage du tiroir



Références des produits

| Ressort double | |
|---------------------|-------|
| | Long. |
| 54.N400.07.270.0000 | |
| 54.N400.07.300.0000 | |
| 54.N400.07.350.0000 | |
| 54.N400.07.400.0000 | |
| 54.N400.07.450.0000 | |
| 54.N400.07.500.0000 | |
| 54.N400.07.550.0000 | |
| 54.N400.07.600.0000 | |

- Emballage par paire, 24 prs carton

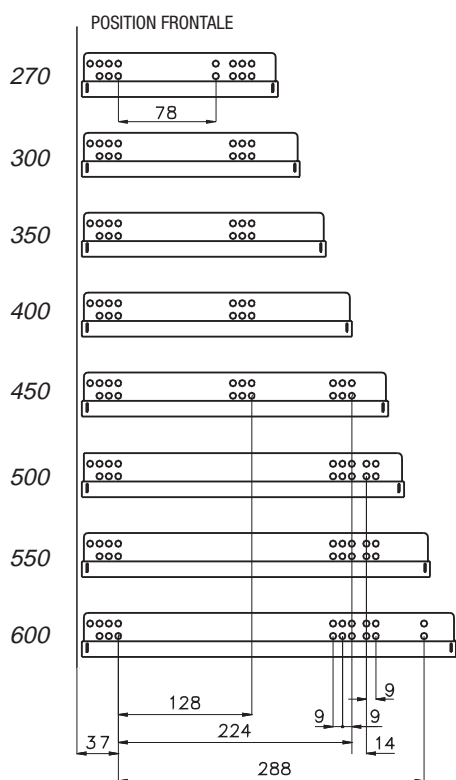
Excel 450

Coulisse invisible, fixation sous le fond du tiroir, système "Easy-fix", sortie partielle

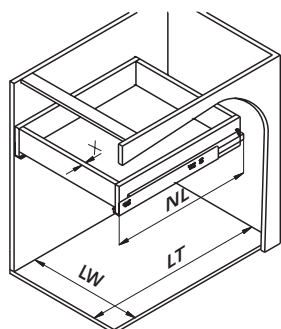
Caractéristiques techniques

- "Silent-system" pour fonctionnement silencieux
- Montage facilité grâce au système Easy-Fix, sans risque de déclenchement intempestif
- Système de fermeture automatique
- Contrainte de guidage réduisant le jeu latéral
- Réglage vertical de la façade + 3 mm
- Fixation sur le meuble soit par:
 - vis bois
 - vis Euro
 - tourillons Ø 10
 - tourillons Ø 8

Position des trous de fixation



Dimensions intérieures du meuble

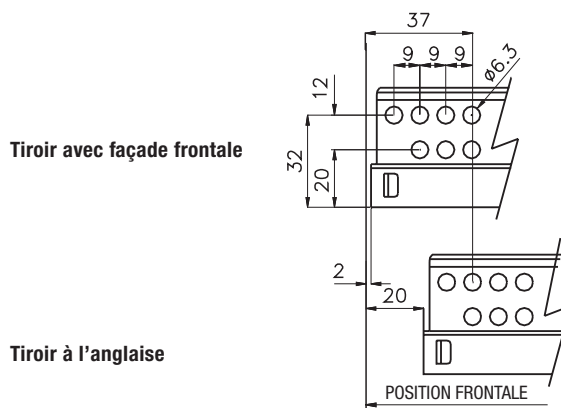


NL = Longueur totale coulisse Excel
 LT = Profondeur intérieure du meuble
 LW = Largeur intérieure du meuble

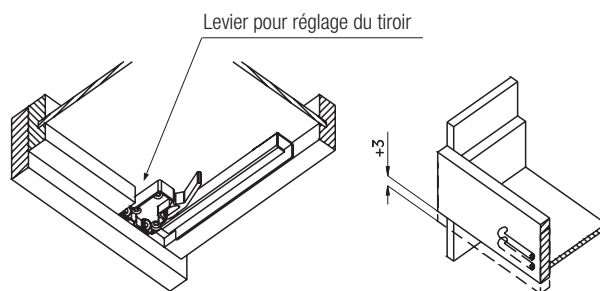
Meuble = Dimensions intérieures:

- Tiroirs avec façade frontale: $LT \text{ min} = NL + 3 \text{ mm}$
- Tiroirs à l'anglaise: $LT \text{ min} = NL + 21 \text{ mm}$

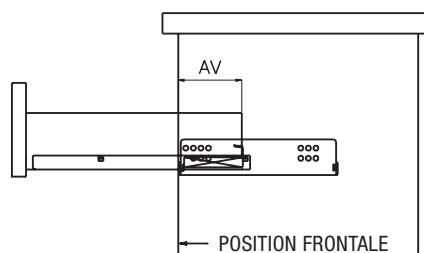
Plan de perçage



Réglages



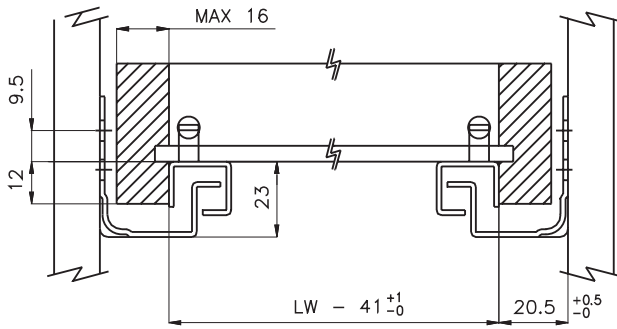
Perte à la sortie



| NL | AV |
|-----|-------|
| 270 | 84.5 |
| 300 | 84.5 |
| 350 | 84.5 |
| 400 | 116.5 |
| 450 | 116.5 |
| 500 | 116.5 |
| 550 | 116.5 |
| 600 | 116.5 |

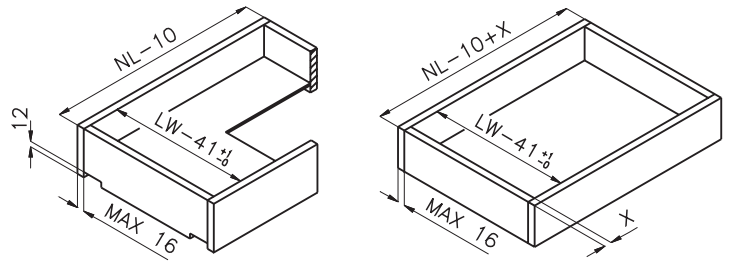
NL = Longueur totale
 AV = Perte à la sortie

Plan de montage



Largeur du tiroir

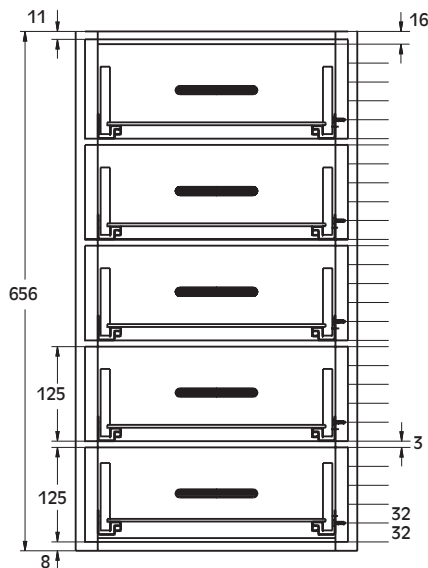
Dimensions du tiroir



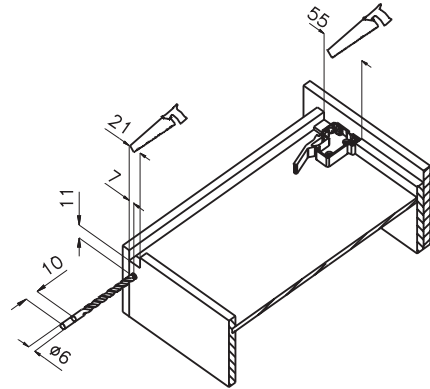
Tiroir avec façade frontale
Profondeur: NL-10

Tiroir à l'anglaise
Profondeur: NL-10+X

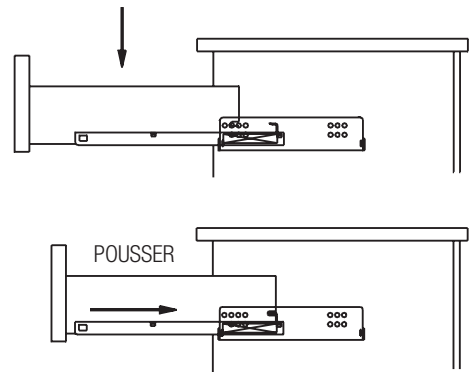
Positionnement des coulisses dans le meuble



Dimensions et perçage du tiroir

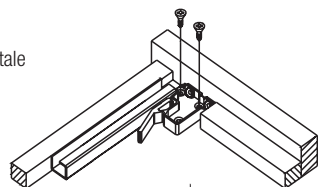


Montage du tiroir

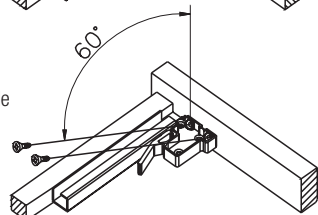


Montage des coulisses sur le dessous du tiroir

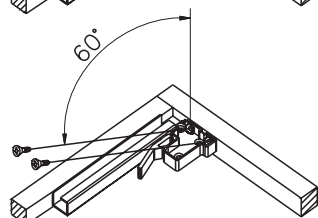
Tiroir à quatre côtés avec façade frontale



Tiroir à trois côtés avec façade frontale



Tiroir à l'anglaise



Références des produits

Ressort double

Long.

| |
|---------------------|
| 54.0450.07.270.0000 |
| 54.0450.07.300.0000 |
| 54.0450.07.350.0000 |
| 54.0450.07.400.0000 |
| 54.0450.07.450.0000 |
| 54.0450.07.500.0000 |
| 54.0450.07.550.0000 |
| 54.0450.07.600.0000 |

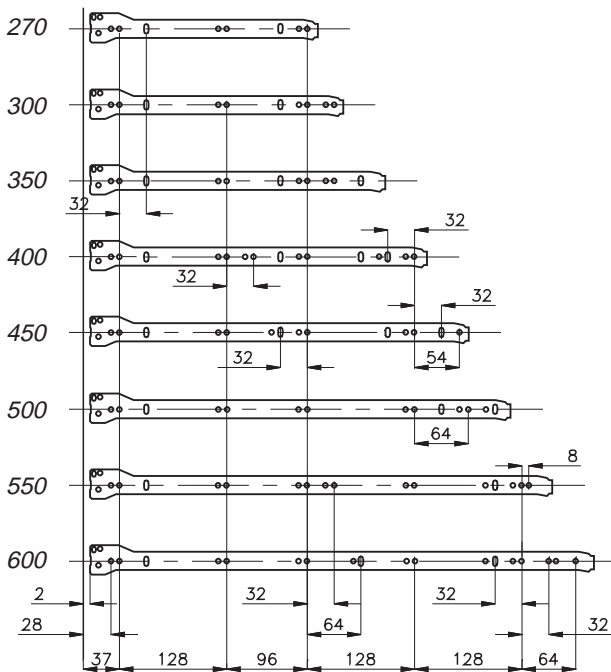
- Emballage par paire, 24 prs carton

082 Coulisse à galets fixation sous les côtés du tiroir, sortie partielle avec retour automatique

Caractéristiques techniques

- Système self-closing pour fermeture automatique du tiroir
- Peinture époxy anti-bruit
- Double arrêt de sécurité en position ouverte
- Fixation sur le meuble soit par:
 - vis bois
 - vis Euro
 - tourillons Ø 10
 - tourillons Ø 8

Position des trous de fixation



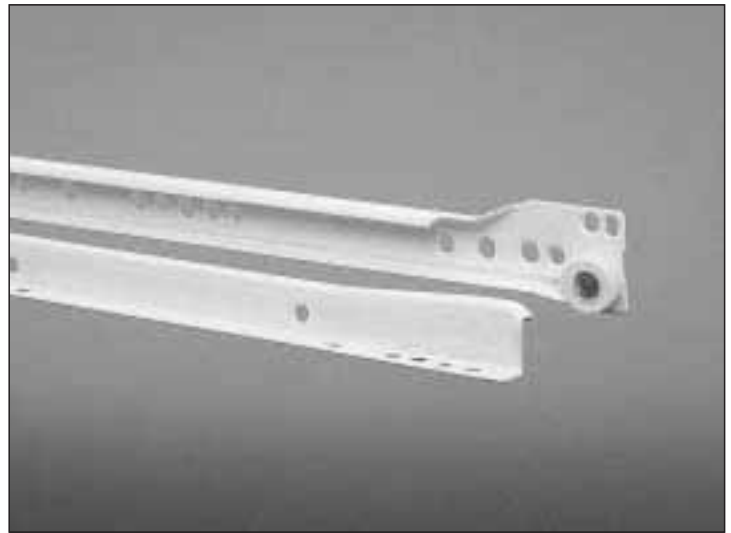
Références des produits

O = Tourillons Ø 10 x 10
 A = Tourillons Ø 8 x 11
 D = Tourillons Ø 8 x 8

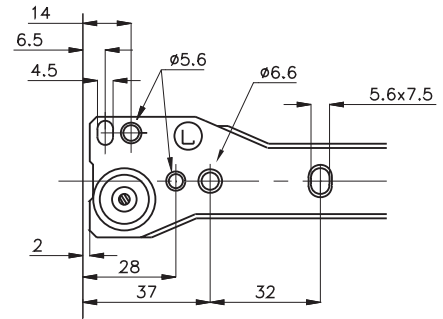
| Fixation par vis | Fixation par tourillons | Position standard des tourillons |
|-------------------|-------------------------|----------------------------------|
| Long. | Long. | |
| 54.0082.0*.270._0 | 54.0084._*.270._0 | |
| 54.0082.0*.300._0 | 54.0084._*.300._0 | |
| 54.0082.0*.350._0 | 54.0084._*.350._0 | |
| 54.0082.0*.400._0 | 54.0084._*.400._0 | |
| 54.0082.0*.450._0 | 54.0084._*.450._0 | |
| 54.0082.0*.500._0 | 54.0084._*.500._0 | |
| 54.0082.0*.550._0 | 54.0084._*.550._0 | |
| 54.0082.0*.600._0 | 54.0084._*.600._0 | |

0 = Emballage industriel, 100 pcs carton
 1 = Emballage par paire, 25 prs carton
 2 = Emballage par paire conditionnée, 25 prs carton
 3 = Emballage par paire sous sachet, 25 prs carton avec vis
 5 = Emballage par paire sous sachet, 25 prs carton sans vis

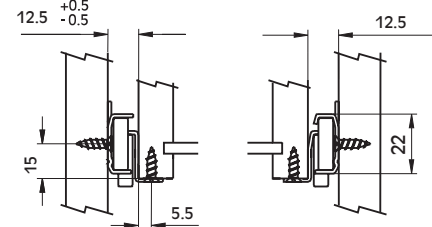
* = Couleurs disponibles:
 1 = Blanc Ral 9010
 2 = Marron
 3 = Noir Ral 9005
 4 = Ivoire Ral 9001
 5 = Beige
 6 = Gris Ral 7004
 8 = Gris Argent Ral 9006



Plan de perçage

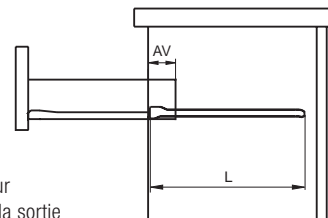


Dimensions de montage



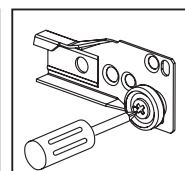
Perte à la sortie

L = Longueur
 AV = Perte à la sortie

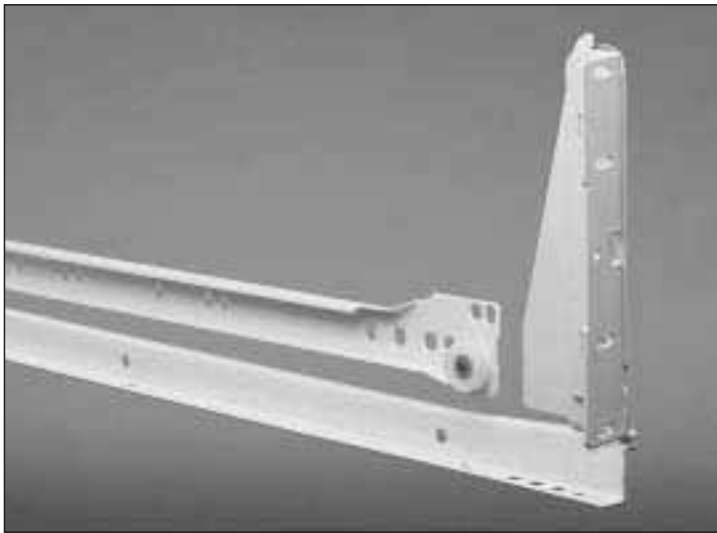


| L | AV |
|-----|-----|
| 270 | 87 |
| 300 | 87 |
| 350 | 87 |
| 400 | 97 |
| 450 | 97 |
| 500 | 97 |
| 550 | 117 |
| 600 | 117 |

Réglage Vertical



Disponible sur demande

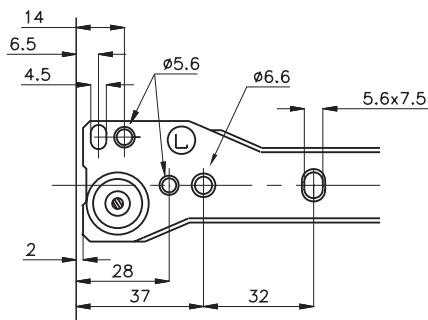


182 Coulisse à galets pour tablette, avec équerre frontale, sortie partielle avec retour automatique

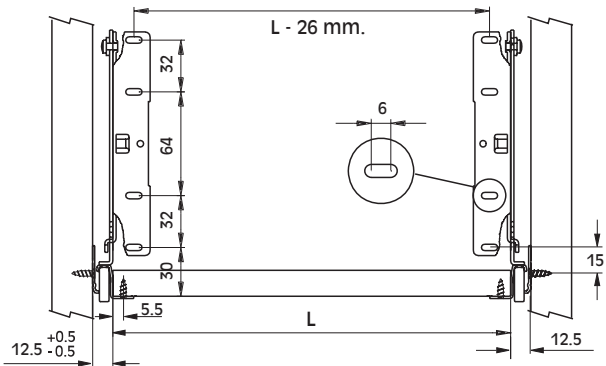
Caractéristiques techniques

- Système self-closing pour fermeture automatique du tiroir
- Peinture époxy anti-bruit
- Double arrêt de sécurité en position ouverte
- Fixation sur le meuble soit par :
 - vis bois
 - vis Euro
 - tourillons Ø 10
 - tourillons Ø 8

Plan de perçage

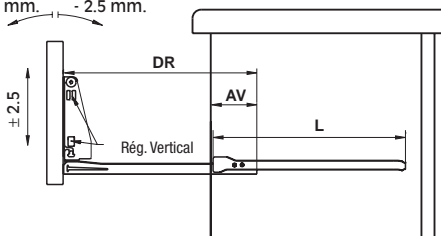


Dimensions de montage



Perte à la sortie

+ 2.5 mm. - 2.5 mm.

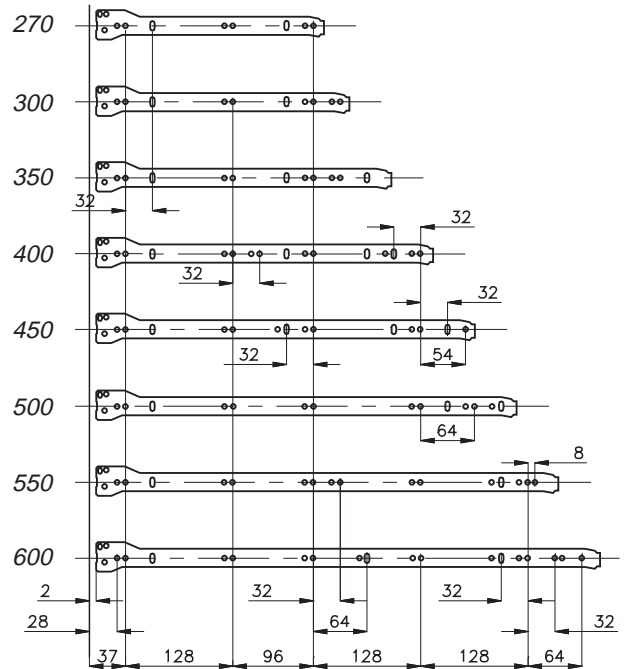


DR = Longueur profil coulissant
L = Longueur profil fixe

AV = Perte à la sortie

| DR | L | AV |
|-----|-----|-----|
| 270 | 270 | 87 |
| 300 | 300 | 87 |
| 350 | 350 | 87 |
| 400 | 400 | 97 |
| 450 | 450 | 97 |
| 500 | 500 | 97 |
| 550 | 550 | 117 |
| 600 | 600 | 117 |

Position des trous de fixation



Références des produits

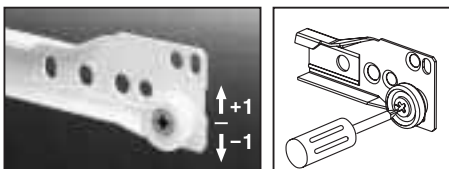
O = Tourillons Ø 10 x 10
A = Tourillons Ø 8 x 11
D = Tourillons Ø 8 x 8

| Fixation par vis | Fixation par tourillons | Position standard des tourillons |
|-------------------|-------------------------|----------------------------------|
| Long. | Long. | |
| 54.0182.0*.270.00 | 54.0184.*.270.00 | 37 224 |
| 54.0182.0*.300.00 | 54.0184.*.300.00 | 224 |
| 54.0182.0*.350.00 | 54.0184.*.350.00 | 256 |
| 54.0182.0*.400.00 | 54.0184.*.400.00 | 320 |
| 54.0182.0*.450.00 | 54.0184.*.450.00 | 352 |
| 54.0182.0*.500.00 | 54.0184.*.500.00 | 416 |
| 54.0182.0*.550.00 | 54.0184.*.550.00 | 448 |
| 54.0182.0*.600.00 | 54.0184.*.600.00 | 512 |

Emballage industriel,
profil fixe, 100 pcs par carton
profil coulissant tiroir, 25 pcs par carton

* = Couleurs disponibles:

- 1 = Blanc Ral 9010
- 2 = Marron
- 3 = Noir Ral 9005
- 4 = Ivoire Ral 9001
- 5 = Beige
- 6 = Gris Ral 7004
- 8 = Gris Argent Ral 9006



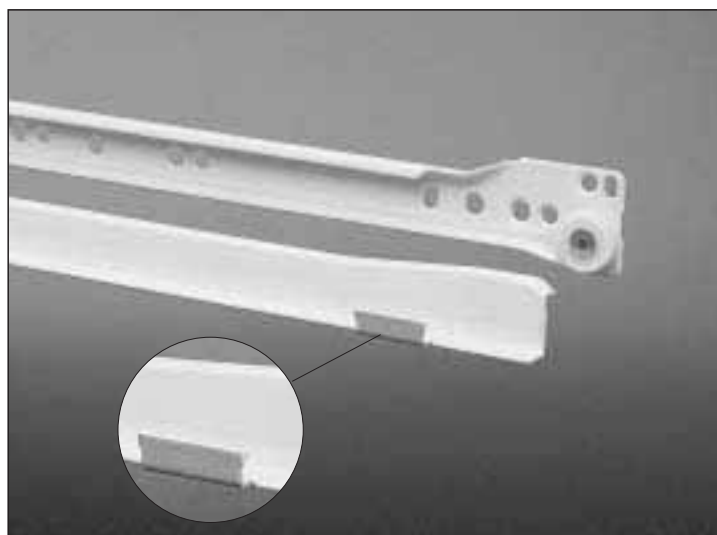
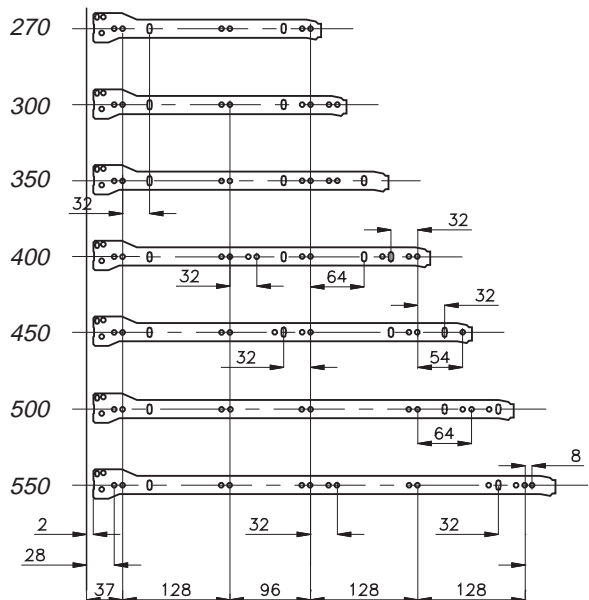
Disponible sur demande

R82 Coulisse à galets montage rapide à pression avec machine sous les côtés du tiroir, sortie partielle avec retour automatique

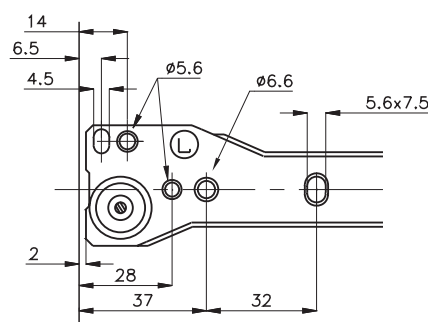
Caractéristiques techniques

- Système self-closing pour fermeture automatique du tiroir
- Peinture époxy anti-bruit
- Double arrêt de sécurité en position ouverte
- Fixation sur le meuble soit par:
 - vis bois
 - vis Euro
 - tourillons Ø 10
 - tourillons Ø 8

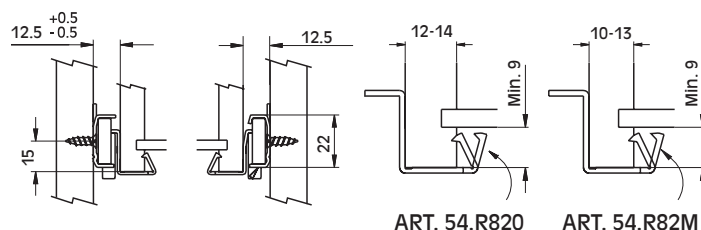
Position des trous de fixation



Plan de perçage



Dimensions de montage



Références des produits

O = Tourillons Ø 10 x 10
 A = Tourillons Ø 8 x 11
 D = Tourillons Ø 8 x 8

| Fixation par vis | Fixation par tourillons | Position standard des tourillons |
|-------------------------------|-----------------------------|----------------------------------|
| Long. | Long. | |
| 54.0R82.0* ₂₇ _.00 | 54.0R84. ₂₇ _.00 | |
| 54.0R82.0* ₃₀ _.00 | 54.0R84. ₃₀ _.00 | |
| 54.0R82.0* ₃₅ _.00 | 54.0R84. ₃₅ _.00 | |
| 54.0R82.0* ₄₀ _.00 | 54.0R84. ₄₀ _.00 | |
| 54.0R82.0* ₄₅ _.00 | 54.0R84. ₄₅ _.00 | |
| 54.0R82.0* ₅₀ _.00 | 54.0R84. ₅₀ _.00 | |
| 54.0R82.0* ₅₅ _.00 | 54.0R84. ₅₅ _.00 | |

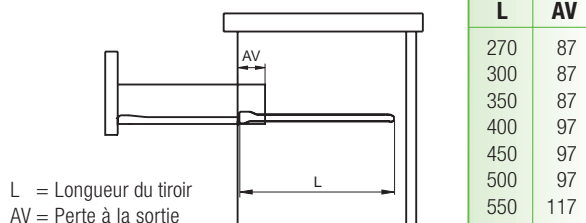
O = Pour côté tiroir épaisseur 12-14
 M = Pour côté tiroir épaisseur 10-13

* = Couleurs disponibles:

- 1 = Blanc Ral 9010
- 2 = Marron
- 3 = Noir Ral 9005
- 4 = Ivoire Ral 9001
- 5 = Beige
- 6 = Gris Ral 7004
- 8 = Gris Argent Ral 9006

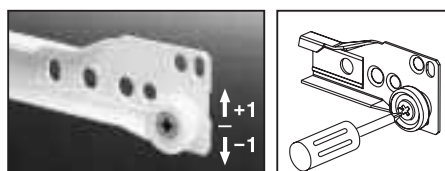
Emballage industriel, 100 pcs carton

Perte à la sortie



Les machines pour le montage de la coulisse R82 sont présentées à la page 20 de ce catalogue

Réglage Vertical



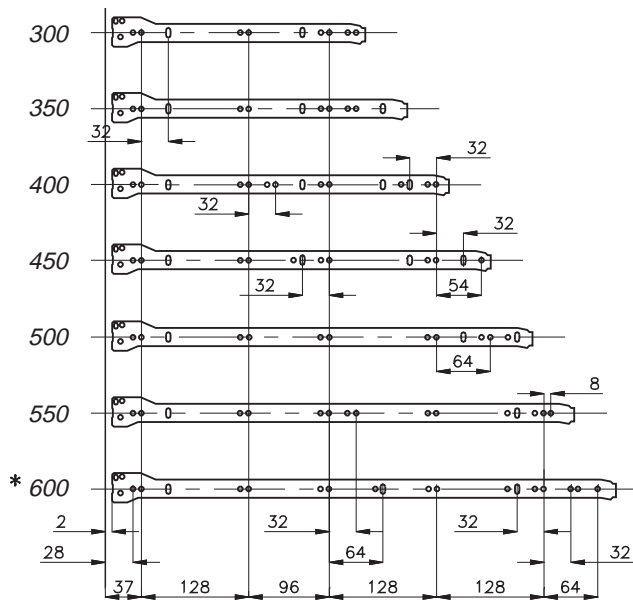
Disponible sur demande

085 Coulisse à galets, sortie partielle, montage latéral

Caractéristiques techniques

- Peinture époxy anti-bruit
- Double arrêt de sécurité en position ouverte
- Fixation sur le meuble soit par:
 - vis bois
 - vis Euro
 - tourillons Ø 10
 - tourillons Ø 8

Position des trous de fixation



* Voir Plan de perçage

Références des produits

- O = Tourillons Ø 10 x 10
- A = Tourillons Ø 8 x 11
- D = Tourillons Ø 8 x 8

| Fixation par vis | Fixation par tourillons | Position standard des tourillons |
|------------------|-------------------------|----------------------------------|
| Long. | Long. | |
| 54.5085.0* 300_0 | 54.5087._* 300_0 | |
| 54.5085.0* 350_0 | 54.5087._* 350_0 | |
| 54.5085.0* 400_0 | 54.5087._* 400_0 | |
| 54.5085.0* 450_0 | 54.5087._* 450_0 | |
| 54.5085.0* 500_0 | 54.5087._* 500_0 | |
| 54.5085.0* 550_0 | 54.5087._* 550_0 | |
| 54.5085.0* 600_0 | 54.5087._* 600_0 | |

O = Emballage industriel, 100 pcs carton

1 = Emballage par paire, 25 prs carton

2 = Emballage par paire conditionnée, 25 prs carton

3 = Emballage par paire sous sachet, 25 prs carton avec vis

5 = Emballage par paire sous sachet, 25 prs carton sans vis

* = Couleurs disponibles:

1 = Blanc Ral 9010

2 = Marron

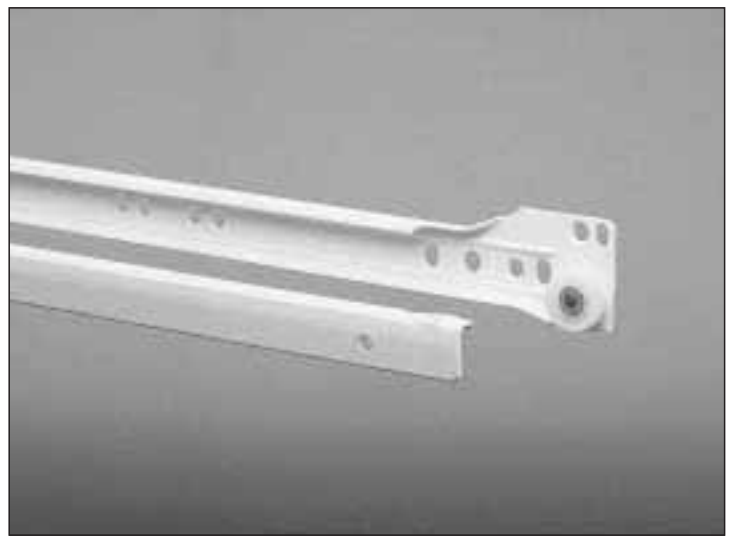
3 = Noir Ral 9005

4 =Ivoire Ral 9001

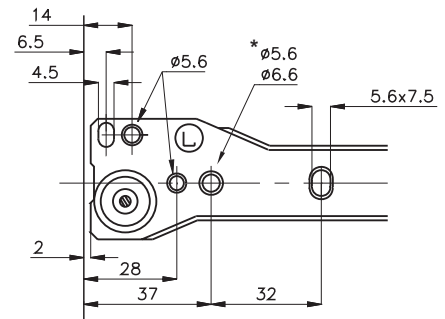
5 =Beige

6 =Gris Ral 7004

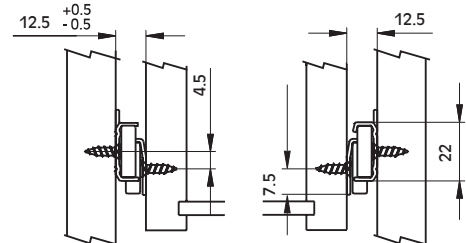
8 =Gris Argent Ral 9006



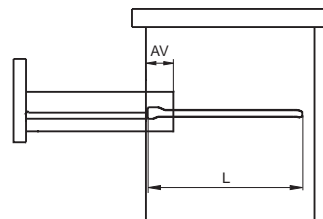
Plan de perçage



Dimensions de montage



Perte à la sortie



L = Longueur du tiroir
AV = Perte à la sortie

| L | AV |
|-----|-----|
| 300 | 87 |
| 350 | 87 |
| 400 | 97 |
| 450 | 97 |
| 500 | 97 |
| 550 | 117 |
| 600 | 117 |



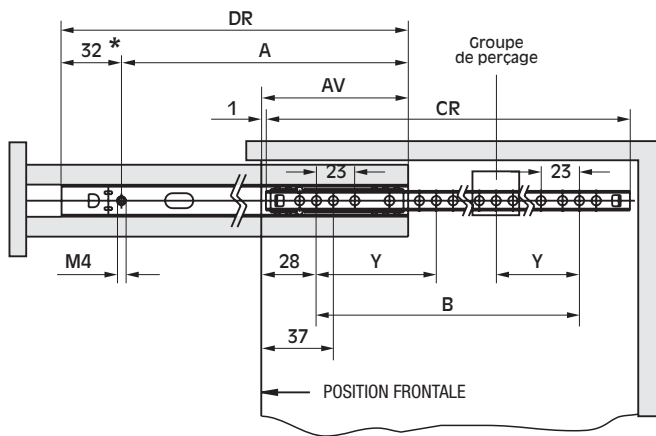
120 Coulisse à billes pour rainure de 17 mm, sortie partielle

Caractéristiques techniques

- Contrainte de guidage réduisant le jeu latéral
- Dimensions rainure mm. 17 x 6-7
- Fixation sur le meuble soit par :
 - vis à bois
 - tourillons Ø 5 en acier
 - tourillons Ø 8 en nylon
 - tourillons Ø 10 en nylon



Position des trous de fixation



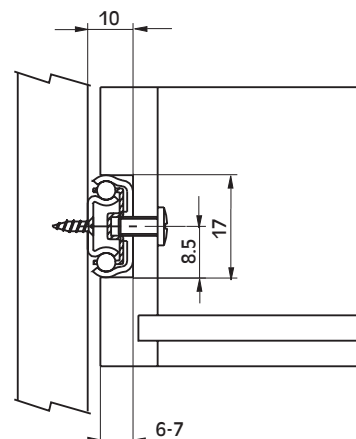
| Longueur du Tiroir mm | DR = mm | CR = mm | AV = mm | A = mm | B = mm | Y = mm | Groupe de perçage |
|-----------------------|---------|---------|---------|--------|--------|--------|-------------------|
| • 250 | 133 | 150 | 52 | 101 | 96 | / | 2 |
| 300 | 184 | 182 | 58 | 152 | 128 | 64 | 3 |
| 350 | 214 | 214 | 70 | 182 | 160 | 80 | 3 |
| 400 | 246 | 246 | 88 | 214 | 192 | 96 | 3 |
| 450 | 280 | 278 | 100 | 248 | 224 | 64 | 4 |
| 500 | 312 | 310 | 112 | 280 | 256 | 64 | 4 |
| 550 | 344 | 342 | 118 | 312 | 288 | 64 | 4 |

- VERSION SPECIALE SUR DEMANDE UNIQUEMENT
- * DISPONIBLE VERSION SPECIALE AVEC PERÇAGE 44 mm

Références des produits

| Longueur du Tiroir | Coulisses 120 |
|--------------------|-------------------|
| | Long. |
| 250 mm | 54.5120.07.150.00 |
| 300 mm | 54.5120.07.182.00 |
| 350 mm | 54.5120.07.214.00 |
| 400 mm | 54.5120.07.246.00 |
| 450 mm | 54.5120.07.278.00 |
| 500 mm | 54.5120.07.310.00 |
| 550 mm | 54.5120.07.342.00 |

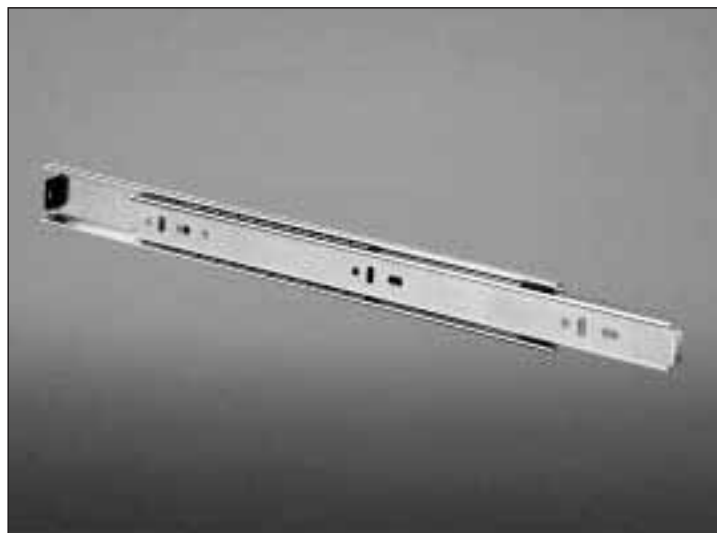
Schéma des dimensions



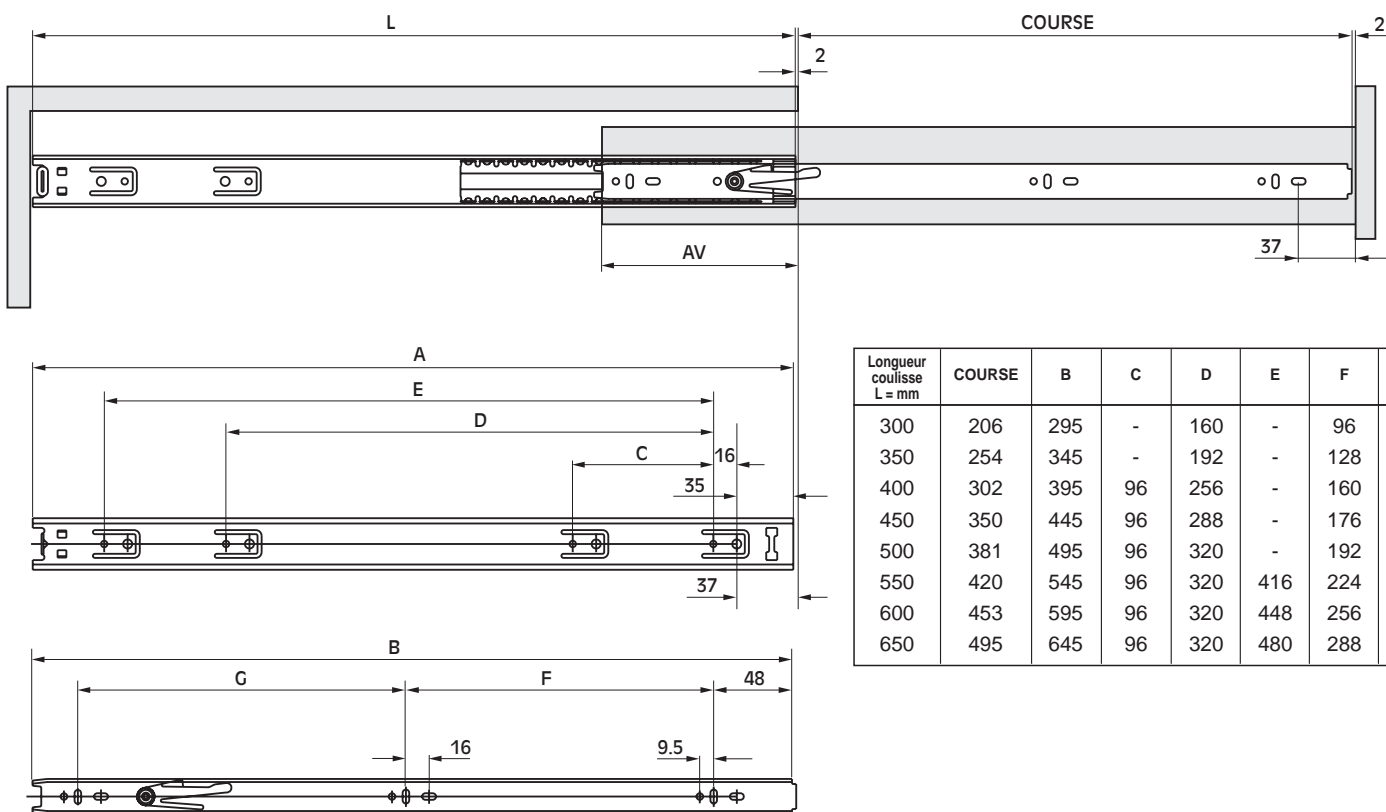
135 Coulisses à billes pour rainure de 35 mm, sortie partielle

Caractéristiques techniques

- Fixation de la coulisse par vis
- Coulisses à billes d'acier
- Grande stabilité latérale
- Dispositif de déverrouillage du profil



Position des trous de fixation



Références des produits

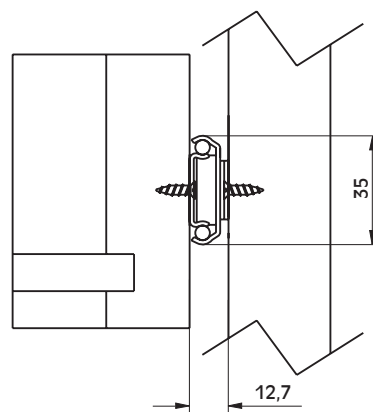
| Coulisses 135 | |
|-------------------|--|
| Long. | |
| 54.5135.0_.300.00 | |
| 54.5135.0_.350.00 | |
| 54.5135.0_.400.00 | |
| 54.5135.0_.450.00 | |
| 54.5135.0_.500.00 | |
| 54.5135.0_.550.00 | |
| 54.5135.0_.600.00 | |
| 54.5135.0_.650.00 | |

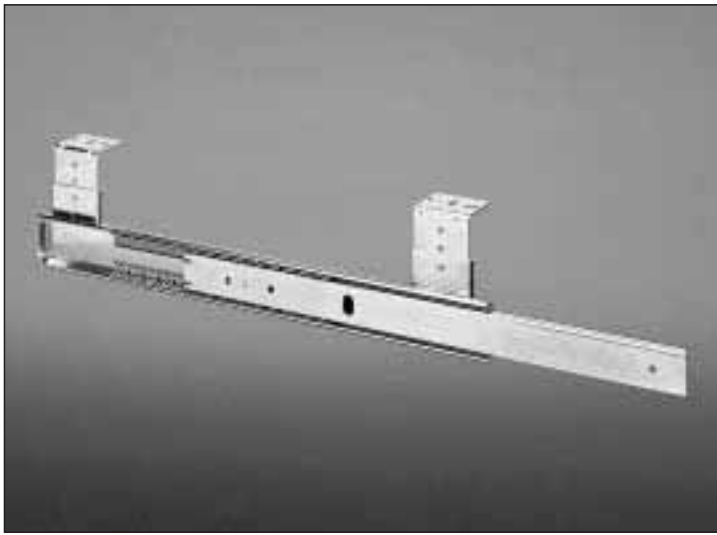
7 = Zinguée

3 = Noir epoxy

Emballage par paire, 20 prs carton

Schéma des dimensions



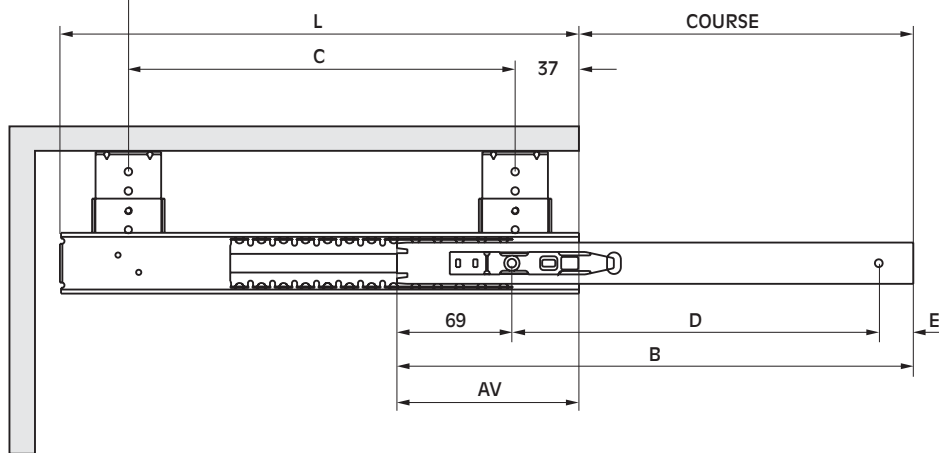
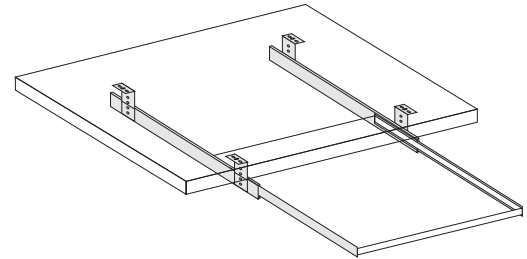
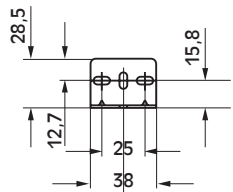


135K Coulisses à billes pour tablette, sortie partielle

Caractéristiques techniques

- Fixation par le dessus avec réglage en hauteur
- Coulisses à billes d'acier
- Dispositif de blocage à la sortie
- Dispositif de déverrouillage du profil

Position des trous de fixation



| Longueur coulisse L = mm | COURSE | B | C | D | E | AV |
|--------------------------|--------|-----|-----|-----|----|-----|
| 300 | 194 | 299 | 224 | 192 | 38 | 106 |
| 350 | 244 | 349 | 288 | 256 | 24 | 106 |
| 400 | 294 | 399 | 320 | 288 | 42 | 106 |
| 450 | 344 | 449 | 384 | 352 | 28 | 106 |
| 500 | 394 | 499 | 416 | 384 | 46 | 106 |
| 550 | 444 | 549 | 480 | 448 | 32 | 106 |
| 600 | 494 | 599 | 480 | 512 | 18 | 106 |

Références des produits

Schéma des dimensions

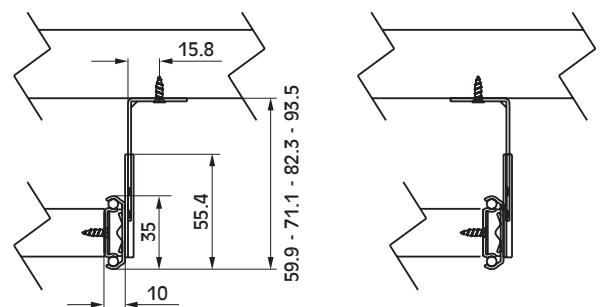
| Coulisses 135 K | |
|------------------|--|
| Long. | |
| 54.5135.0_30K.00 | |
| 54.5135.0_35K.00 | |
| 54.5135.0_40K.00 | |
| 54.5135.0_45K.00 | |
| 54.5135.0_50K.00 | |
| 54.5135.0_55K.00 | |

Composition Kit:

- 1 Coulisse droite
- 1 Coulisse gauche
- 4 Equerres
- 4 Vis têtes plates
- 8 Vis à bois (4x15)

7 = Zinguée
3 = Noir epoxy

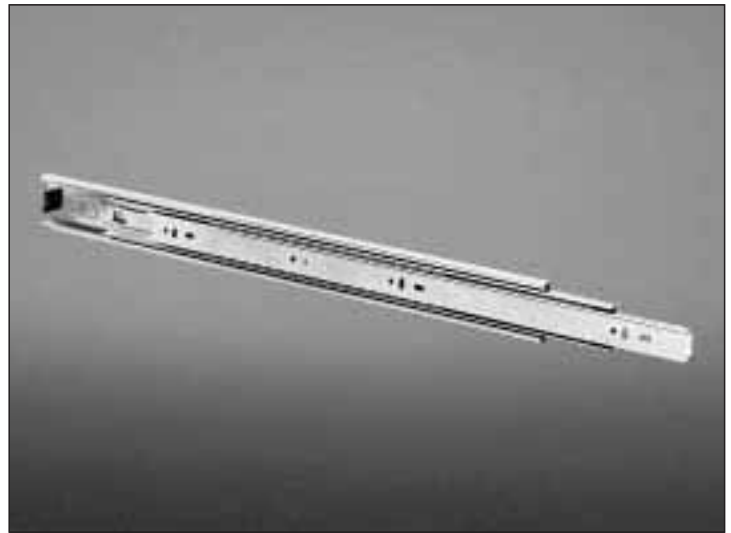
Emballage par paire, 10 prs carton



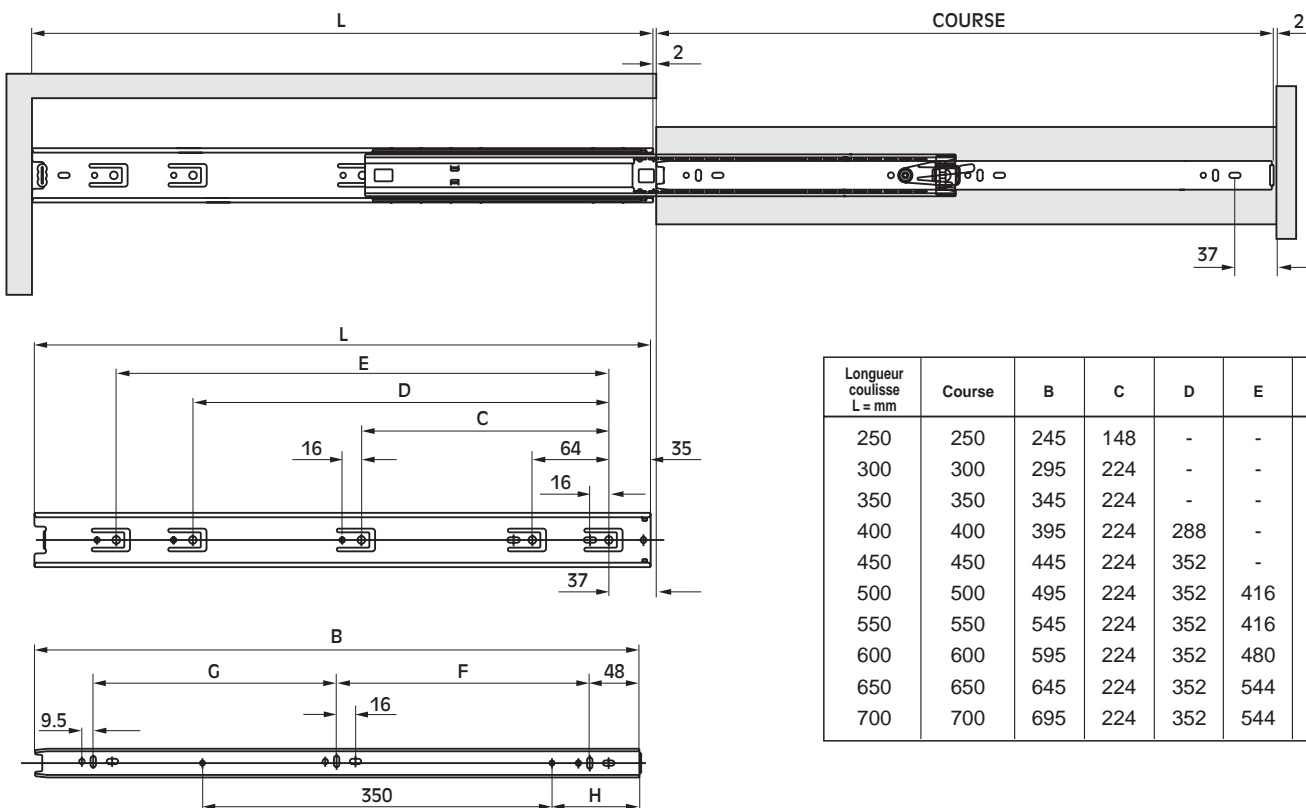
145 Coulisses à billes pour rainure de 45 mm, sortie totale

Caractéristiques techniques

- Fixation de la coulisse par vis
- Système progressif de la sortie totale
- Coulissement sur billes d'acier
- Dispositif de déverrouillage du profil



Position des trous de fixation



Références des produits

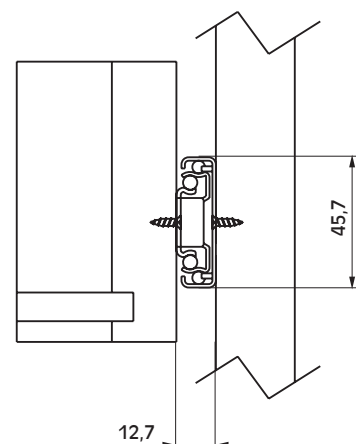
| Coulisses 145 | |
|------------------|--|
| Long. | |
| 54.5145.0_300.00 | |
| 54.5145.0_350.00 | |
| 54.5145.0_400.00 | |
| 54.5145.0_450.00 | |
| 54.5145.0_500.00 | |
| 54.5145.0_550.00 | |
| 54.5145.0_600.00 | |
| 54.5145.0_650.00 | |
| 54.5145.0_700.00 | |

7 = Zinguée

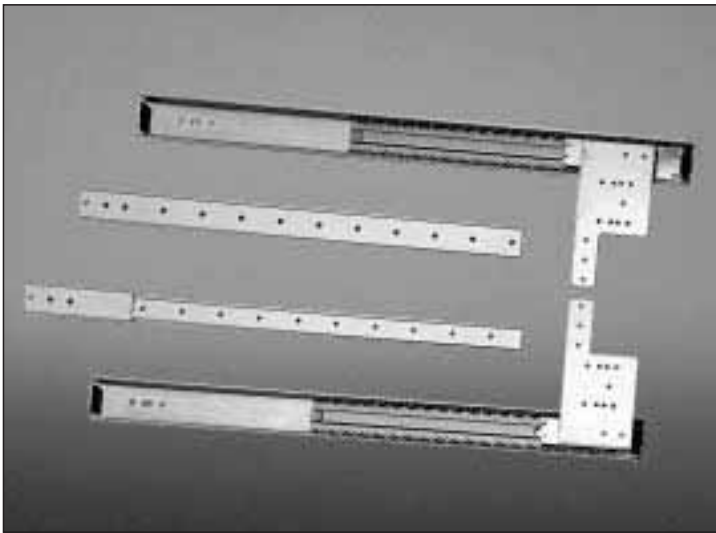
3 = Noir epoxy

Emballage par paire, 10 prs carton

Schéma des dimensions



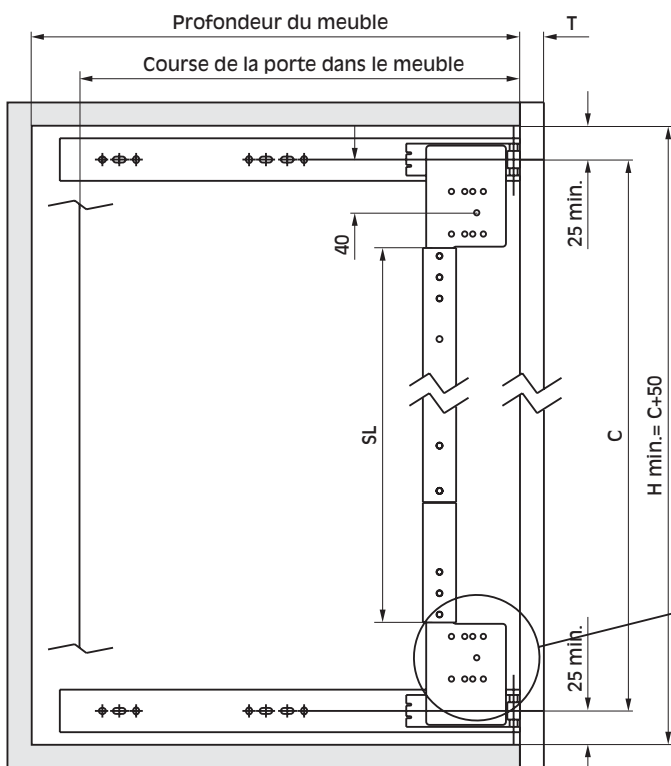
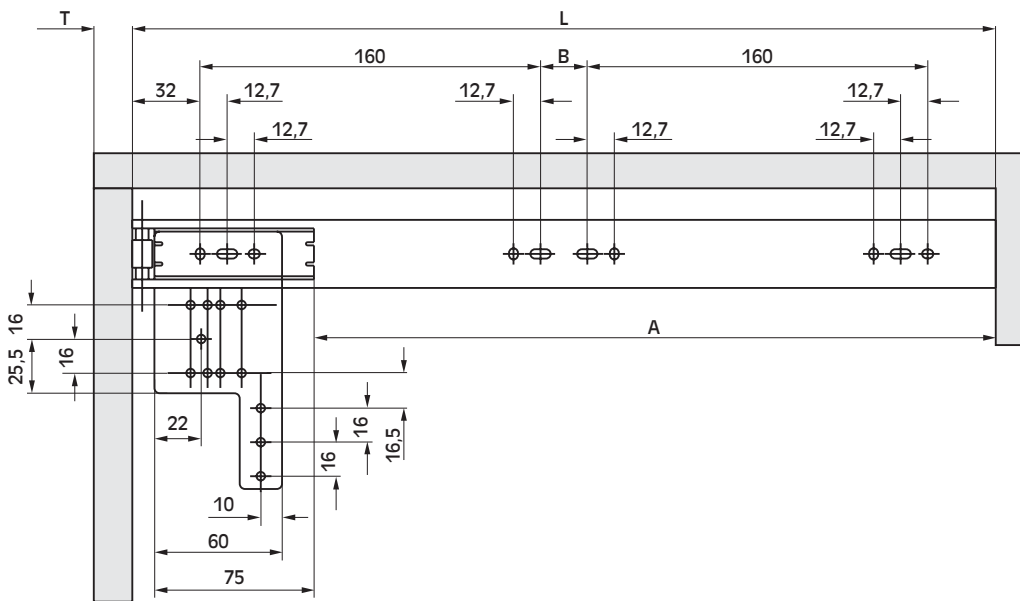
PDF Ferrure pour portes rentrantes



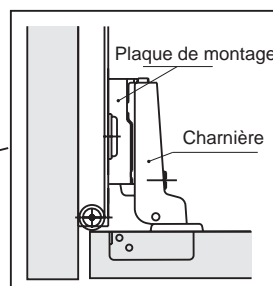
Caractéristiques techniques

- Fixation de la coulisse par vis
- Permet aux portes de coulisser à l'intérieur du corps de meuble
- Coulisses à billes d'acier

Position des trous de fixation



| Hauteur du meuble C (mm) | SL (mm) |
|--------------------------|---------|
| 588.5 | 455.5 |
| 620.5 | 487.5 |
| 652.5 | 519.5 |
| 684.5 | 551.5 |
| 716.5 | 583.5 |
| 748.5 | 615.5 |
| 780.5 | 647.5 |
| 812.5 | 679.5 |



Charnière FGV préconisée:
51MS150508000 - 520201M502100

Composition KIT:

- 1 Coulisse supérieure
- 1 Coulisse inférieure
- 2 Profils métalliques
- 2 Excentriques
- 4 Vis M4 pour plaque de montage
- 6 Vis plates M4 pour profils
- 8 Vis 4x15
- Instructions de montage

| Longueur coulisse L = mm | Course A (mm) | B (mm) |
|--------------------------|---------------|--------|
| 400 | 316 | 16 |
| 450 | 366 | 64 |
| 500 | 416 | 128 |
| 550 | 466 | 160 |
| 600 | 516 | 224 |

Références des produits

Coulisses PDF

Long.

- 54.5PDF.0_.400.00
- 54.5PDF.0_.450.00
- 54.5PDF.0_.500.00
- 54.5PDF.0_.550.00
- 54.5PDF.0_.600.00

- 7 = Zinguée
- 3 = Noir epoxy

Emballage 10 KIT prs carton

Machines à cadrer pour le montage des coulisses R82

Caractéristiques techniques

Cette machine permet le montage par pression des coulisses métalliques sous les côtés des tiroirs en bois ou produits dérivés. Les coulisses peuvent être montées aussi sous le dessous des côtés des tiroirs déjà assemblés. L'opérateur ne doit effectuer aucun vissage: la fixation de la coulisse est effectuée grâce à un dispositif pneumatique commandé par pédale. Un système pratique de butées/repères mécaniques permet un montage rapide et précis. La machine est équipée d'un dispositif de sécurité. Disponible dans la version à une tête (MAC 2) et dans la version à deux têtes (FAST). Sur demande, la machine peut être équipée de bâti.

FAST



Pince pneumatique

Pince pneumatique permettant d'agrafer les coulisses métalliques aux flancs des tiroirs en bois ou dérivés. Par une simple pression sur un bouton on obtient le pliage de l'ergot de la coulisse et la fixation sur le tiroir. La position ergonomique du bouton et la possibilité d'accrocher la pince par un petit câble élastique, permettent des opérations rapides et confortables.

MAGO



551 - 600

651 - 681

751 - 781

851 - 881

MAC3 - MAC1

Tiroirs en Métal

FGV

FORMENTI &
GIOVENZANA

Une fois que vous aurez testé les tiroirs métalliques Formenti et Giovenzana, vous ne chercherez plus d'autres solutions.

Nos techniques de fabrication garantissent la meilleure performance.

Silencieux et résistant à 40 Kg de charge, ces tiroirs sont testés en permanence afin de s'assurer qu'ils respectent les critères de conception.



*Nous avons apporté
une attention toute
particulière pour
simplifier et réduire le
temps de montage.*

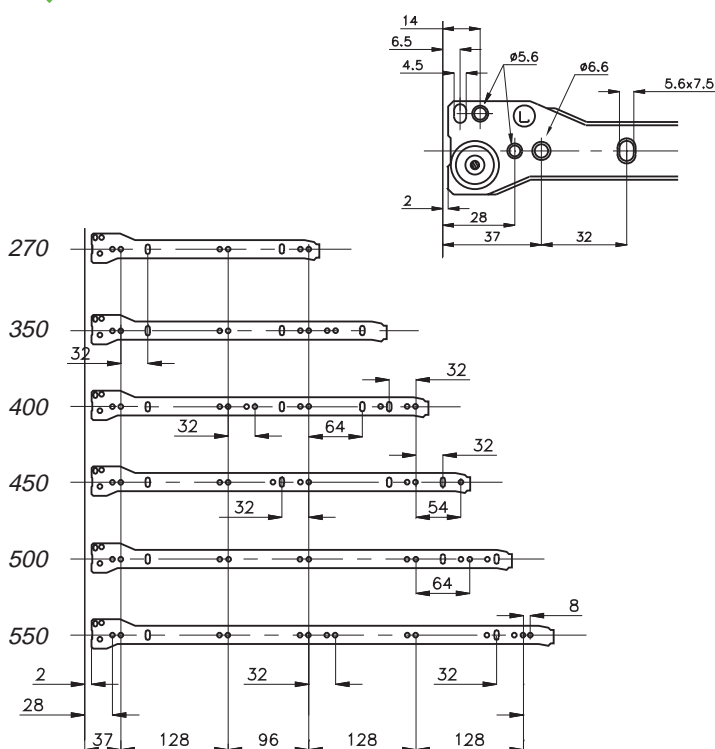
Un traitement époxy haute densité non toxique garantit un coulissage particulièrement doux et silencieux.

551 Tiroir métal H 53

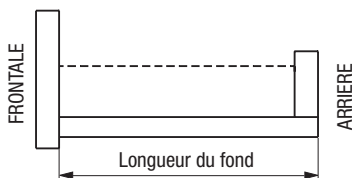
Caractéristiques techniques

- Système self-closing pour fermeture automatique du tiroir
- Peinture époxy anti-bruit
- Réglage vertical de la façade + ou - 1,5 mm.
- Equerre de fixation sur façade entraxe 32 mm.
- Fixation au meuble soit par:
 - vis bois
 - vis Euro
 - tourillons Ø 10
 - tourillons Ø 8

Position des trous de fixation et Plan de perçage



Longueur du fond et Réglages



| Longueur totale | Longueur du fond |
|-----------------|------------------|
| 270 mm | 268 mm |
| 350 mm | 348 mm |
| 400 mm | 398 mm |
| 450 mm | 448 mm |
| 500 mm | 498 mm |
| 550 mm | 548 mm |

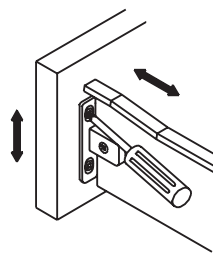
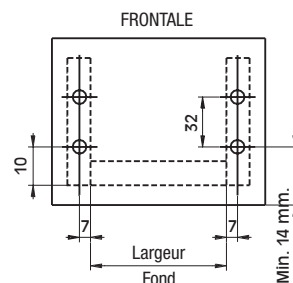
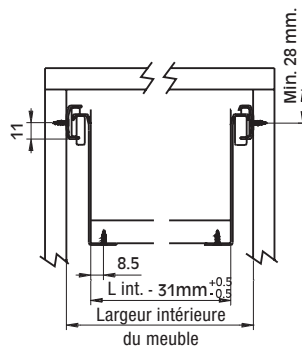
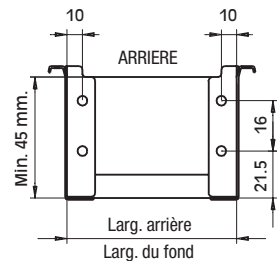
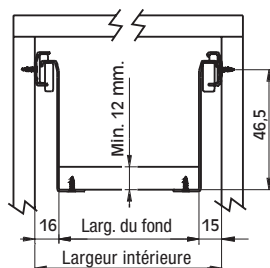
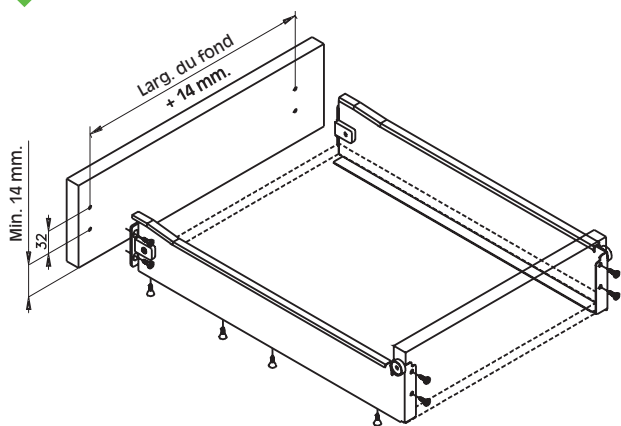


Schéma de perçage frontal et arrière



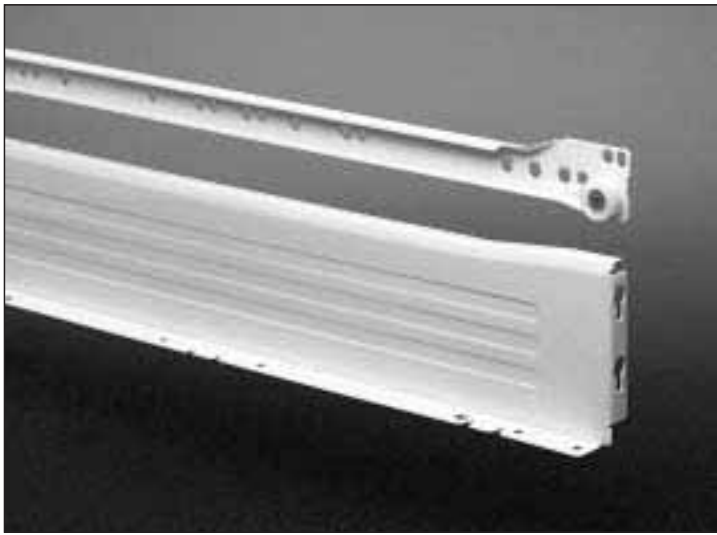
Références des tiroirs

| Fixation par vis | Fixation par tourillons |
|-------------------|-------------------------|
| Long. | Long. |
| 58.0551.0*.270.00 | 58.0561.0*.270.00 |
| 58.0551.0*.350.00 | 58.0561.0*.350.00 |
| 58.0551.0*.400.00 | 58.0561.0*.400.00 |
| 58.0551.0*.450.00 | 58.0561.0*.450.00 |
| 58.0551.0*.500.00 | 58.0561.0*.500.00 |
| 58.0551.0*.550.00 | 58.0561.0*.550.00 |

* = Couleurs disponibles:
 1 = Blanc Ral 9010
 6 = Gris Ral 7004
 8 = Gris Argent Ral 9006

- Emballage par paire,
 10 prs carton

Disponibles aussi avec
 plaque non montée

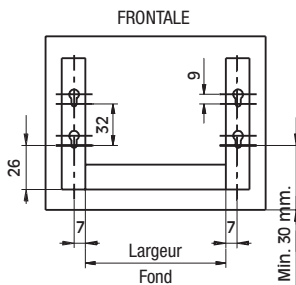
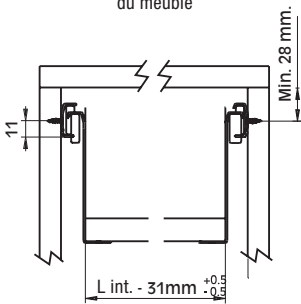
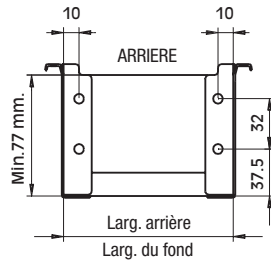
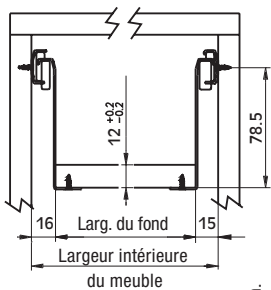
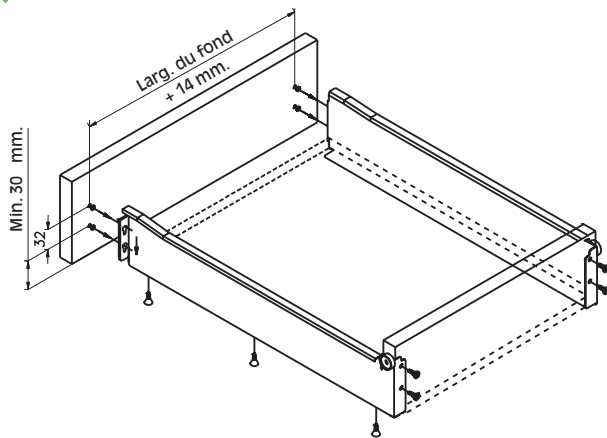


600 Tiroir métal H 85 attache Key-hole

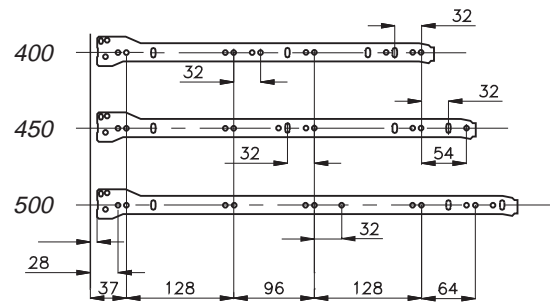
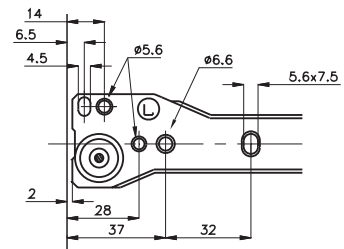
Caractéristiques techniques

- Système self-closing pour fermeture automatique du tiroir
- Peinture époxy anti-bruit
- Réglage vertical de la façade 2 mm.
- Trous de fixation au tiroir de la façade entraxe 32 mm.
- Fixation au meuble soit par:
 - vis bois
 - vis Euro
 - tourillons Ø 10
 - tourillons Ø 8

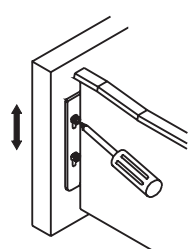
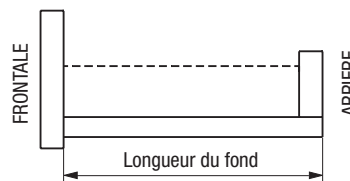
Schéma de perçage frontal et arrière



Position des trous de fixation et Plan de perçage



Longueur du fond et Réglages



Références des tiroirs 600

Fixation soit par vis

Long.

- 58.0600.0* 400.00
- 58.0600.0* 450.00
- 58.0600.0* 500.00

* = Couleurs disponibles:

- 1 = Blanc Ral 9010
- 6 = Gris Ral 7004
- 8 = Gris Argent Ral 9006

- Emballage par paire,
10 prs carton

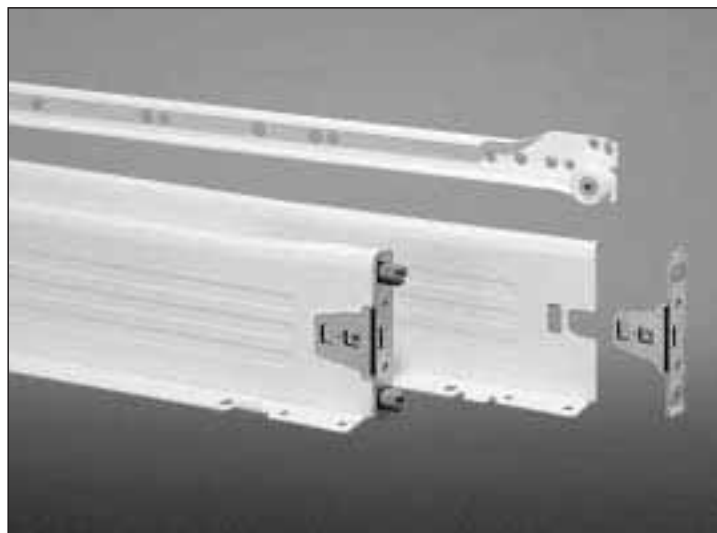
| Longueur totale | Longueur du fond |
|-----------------|------------------|
| 400 mm | 398 mm |
| 450 mm | 448 mm |
| 500 mm | 498 mm |

Accessoires disponibles pour cette série de tiroirs figurent à la page. 35+37

651-681 Tiroirs métal H 85

Caractéristiques techniques

- Système self-closing pour fermeture automatique du tiroir
- Peinture époxy anti-bruit
- Equerre de fixation sur façade entraxe 64 mm.
- Réglage vertical de la façade + ou - 1,5 mm.
- Réglage horizontal de la façade + ou - 1,5 mm.
- Fixation au meuble soit par:
 - vis bois
 - vis Euro
 - tourillons Ø 10
 - tourillons Ø 8



Position des trous de fixation et Plan de perçage

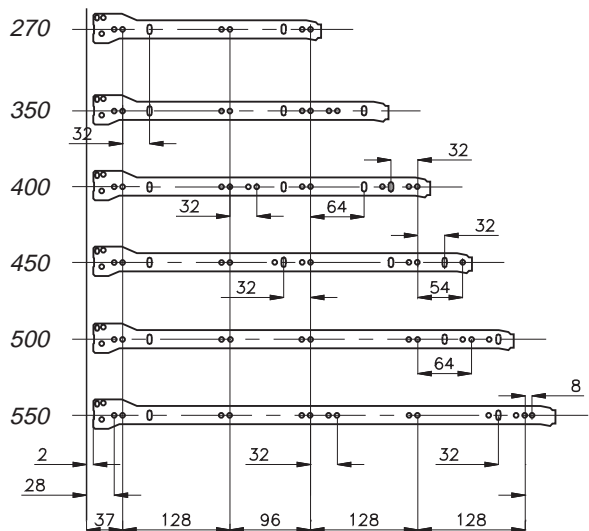
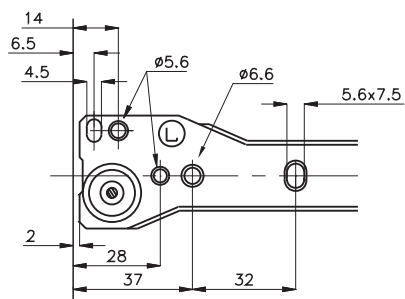
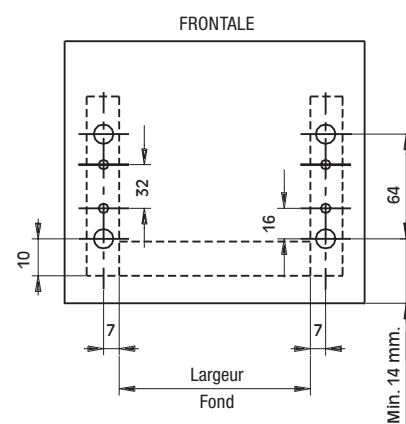
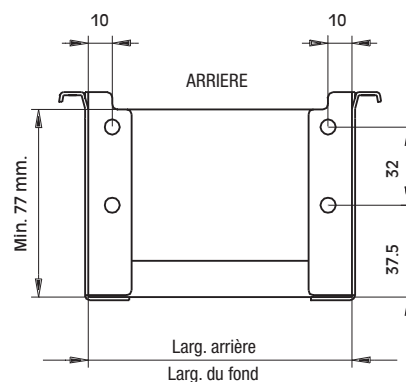
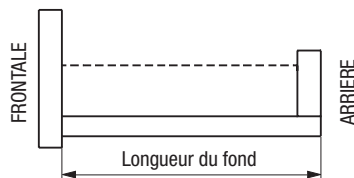


Schéma de perçage frontal et arrière

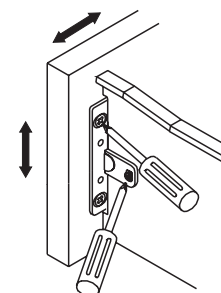
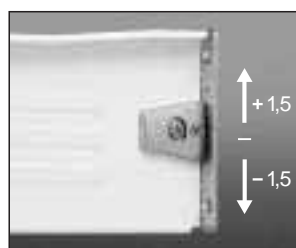


Longueur du fond

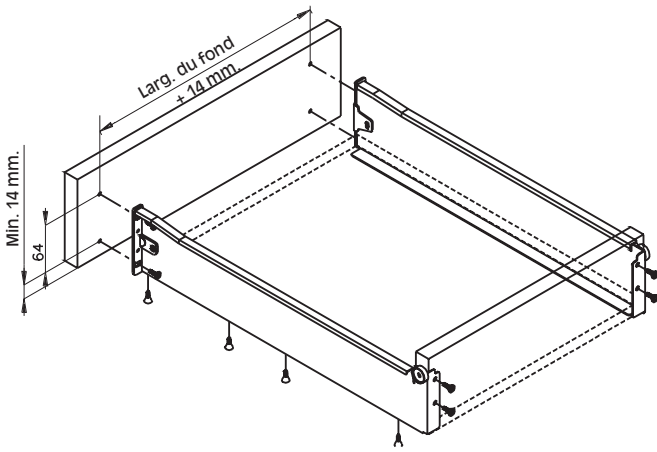


| Longueur totale | Longueur du fond |
|-----------------|------------------|
| 270 mm | 268 mm |
| 350 mm | 348 mm |
| 400 mm | 398 mm |
| 450 mm | 448 mm |
| 500 mm | 498 mm |
| 550 mm | 548 mm |

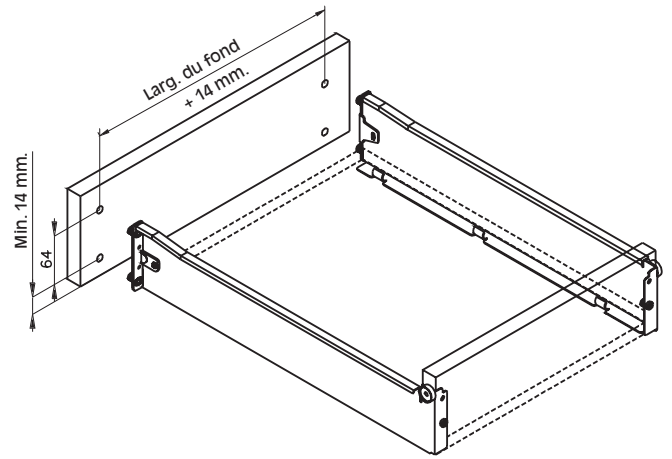
Réglages par excentrique



Tiroir 651

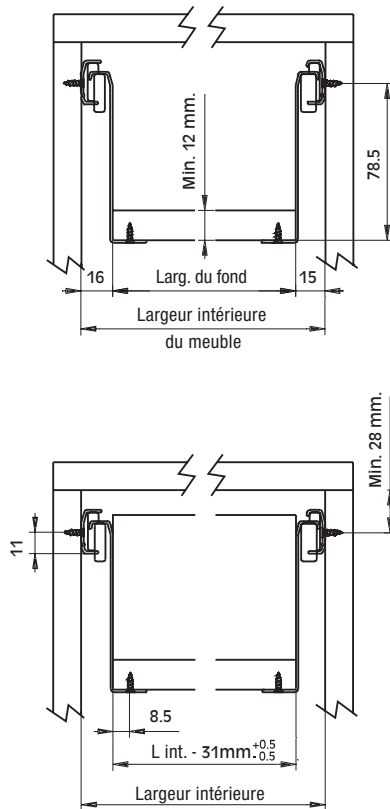


Tiroir 681, assemblage par machine *MAC 3

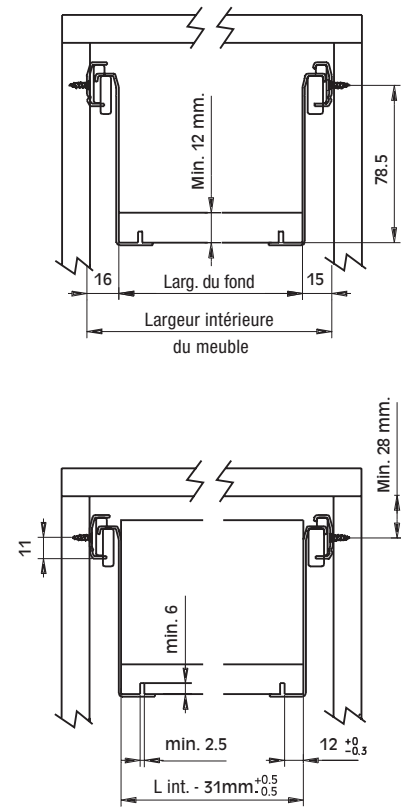


* La machine MAC 3 est présentée à la page 34 de ce catalogue

Cotes d'encombrement du tiroir 651



Cotes d'encombrement du tiroir 681



Références des tiroirs 651

| Fixation par vis | Fixation par tourillons |
|-------------------|-------------------------|
| Long. | Long. |
| 58.065_.0*.27G.00 | 58.066_.0*.27G.00 |
| 58.065_.0*.35G.00 | 58.066_.0*.35G.00 |
| 58.065_.0*.40G.00 | 58.066_.0*.40G.00 |
| 58.065_.0*.45G.00 | 58.066_.0*.45G.00 |
| 58.065_.0*.50G.00 | 58.066_.0*.50G.00 |
| 58.065_.0*.55G.00 | 58.066_.0*.55G.00 |

* = Couleurs disponibles:
 1 = Blanc Ral 9010
 6 = Gris Ral 7004
 8 = Gris Argent Ral 9006

- Emballage par paire,
 10 prs carton

Disponibles aussi avec
 plaque non montée

Références des tiroirs 681 assemblage par machine

| Fixation par tourillons |
|-------------------------|
| Long. |
| 58.0681.0*.27G.00 |
| 58.0681.0*.35G.00 |
| 58.0681.0*.40G.00 |
| 58.0681.0*.45G.00 |
| 58.0681.0*.50G.00 |
| 58.0681.0*.55G.00 |

Pour les profondeurs 400, 450 et 500 mm, un kit "sortie-totale" est disponible.
 Les accessoires disponibles pour cette série de tiroirs figurent à la page. 35+37

1 = Avec équerre prémontée
 0 = Sans équerre prémontée

751-781 Tiroirs métal H 117

Caractéristiques techniques

- Système self-closing pour fermeture automatique du tiroir
- Peinture époxy anti-bruit
- Equerre de fixation sur façade entraxe 64 mm.
- Réglage vertical de la façade + ou - 1,5 mm.
- Réglage horizontal de la façade + ou - 1,5 mm.
- Fixation au meuble soit par:
 - vis bois
 - vis Euro
 - tourillons Ø 10
 - tourillons Ø 8



Position des trous de fixation et Plan de perçage

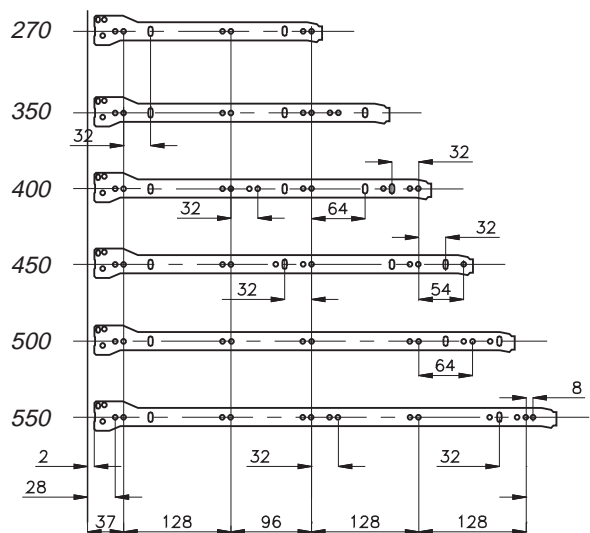
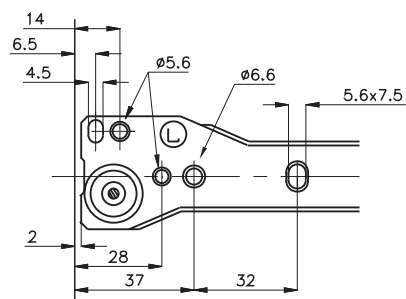
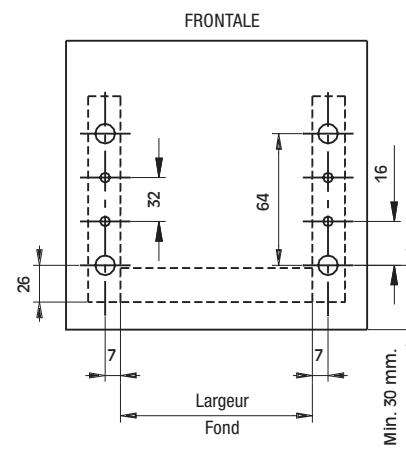
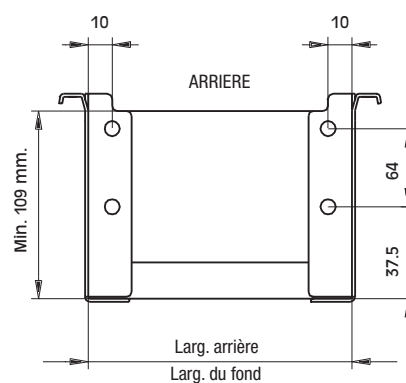
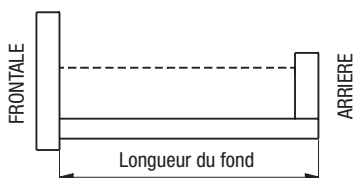


Schéma de perçage frontal et arrière

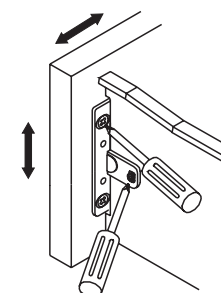
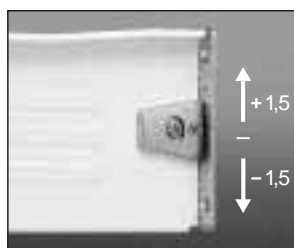


Longueur du fond

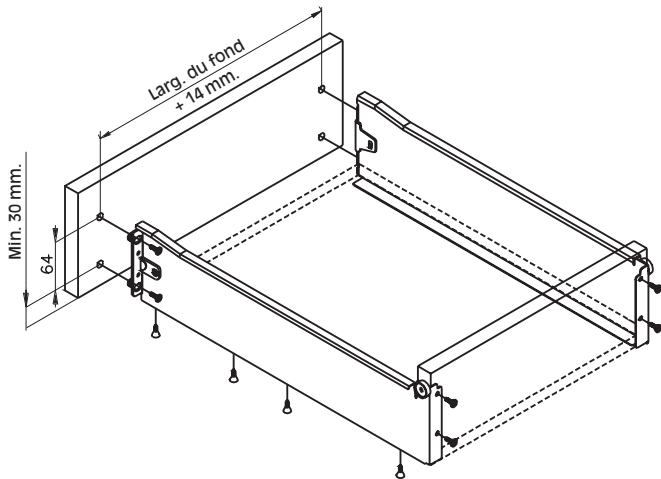


| Longueur totale | Longueur du fond |
|-----------------|------------------|
| 270 mm | 268 mm |
| 350 mm | 348 mm |
| 400 mm | 398 mm |
| 450 mm | 448 mm |
| 500 mm | 498 mm |
| 550 mm | 548 mm |

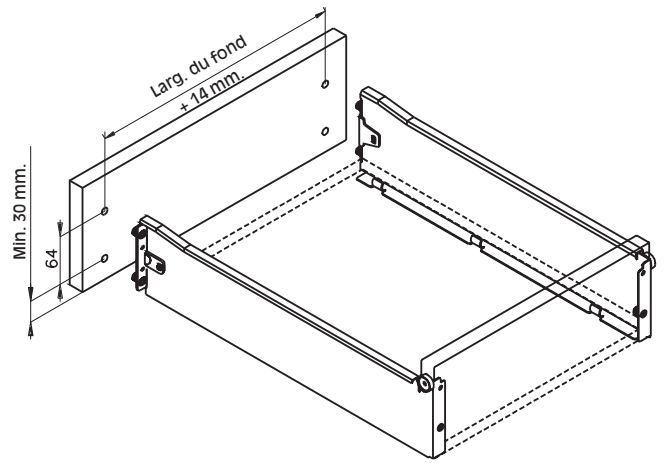
Réglages par excentrique



Tiroir 751

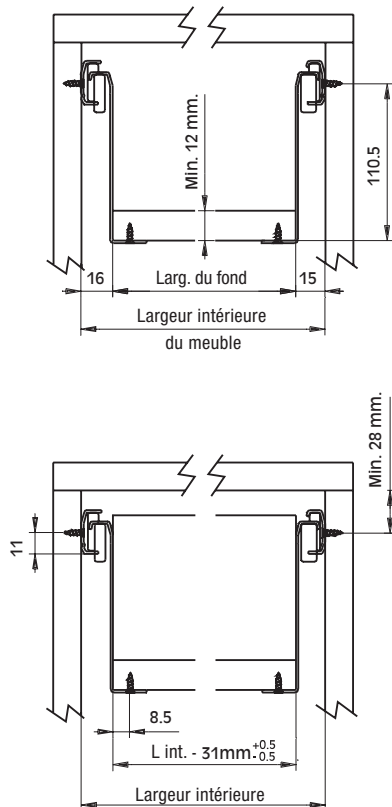


Tiroir 781, assemblage par machine *MAC 3

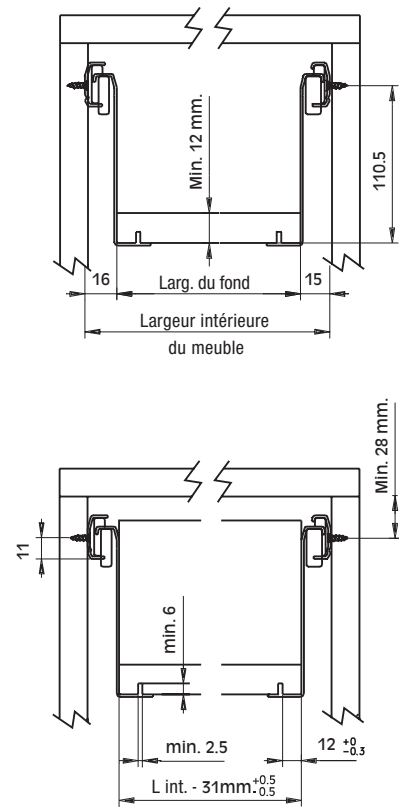


* La machine MAC 3 est présentée à la page 34 de ce catalogue

Cotes d'encombrement du tiroir 751



Cotes d'encombrement du tiroir 781



Références des tiroirs 751

| Fixation par vis | Fixation par tourillons |
|-------------------|-------------------------|
| Long. | Long. |
| 58.075_.0*.27G.00 | 58.076_.0*.27G.00 |
| 58.075_.0*.35G.00 | 58.076_.0*.35G.00 |
| 58.075_.0*.40G.00 | 58.076_.0*.40G.00 |
| 58.075_.0*.45G.00 | 58.076_.0*.45G.00 |
| 58.075_.0*.50G.00 | 58.076_.0*.50G.00 |
| 58.075_.0*.55G.00 | 58.076_.0*.55G.00 |

* = Couleurs disponibles:
 1 = Blanc Ral 9010
 6 = Gris Ral 7004
 8 = Gris Argent Ral 9006

- Emballage par paire,
 10 prs carton

Disponibles aussi avec
 plaque non montée

1 = Avec équerre prémontée
 0 = Sans équerre prémontée

Références des tiroirs 781 assemblage par machine

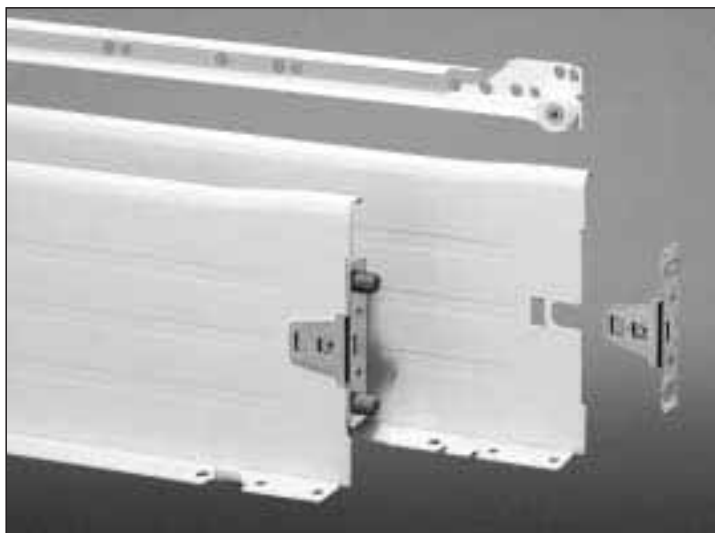
| Fixation par tourillons |
|-------------------------|
| Long. |
| 58.0781.0*.27G.00 |
| 58.0781.0*.35G.00 |
| 58.0781.0*.40G.00 |
| 58.0781.0*.45G.00 |
| 58.0781.0*.50G.00 |
| 58.0781.0*.55G.00 |

Pour les profondeurs 400, 450 et 500 mm, un kit "sortie-totale" est disponible.
 Les accessoires disponibles pour cette série de tiroirs figurent à la page. 35+37

851-881 Tiroirs métal H 150

Caractéristiques techniques

- Système self-closing pour fermeture automatique du tiroir
- Peinture époxy anti-bruit
- Equerre de fixation sur façade entraxe 64 mm.
- Réglage vertical de la façade + ou - 1,5 mm.
- Réglage horizontal de la façade + ou - 1,5 mm.
- Fixation au meuble soit par:
 - vis bois
 - vis Euro
 - tourillons Ø 10
 - tourillons Ø 8



Position des trous de fixation et Plan de perçage

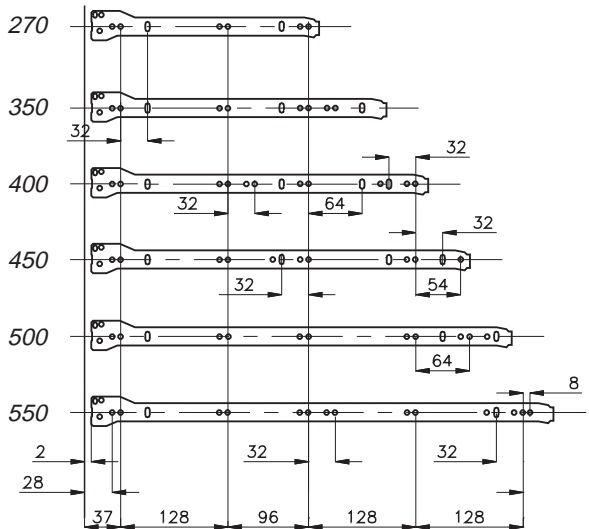
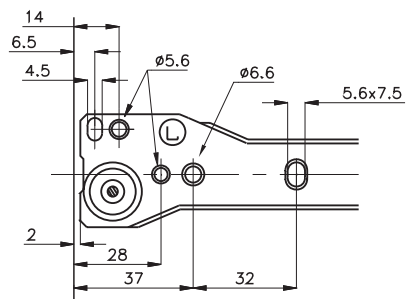
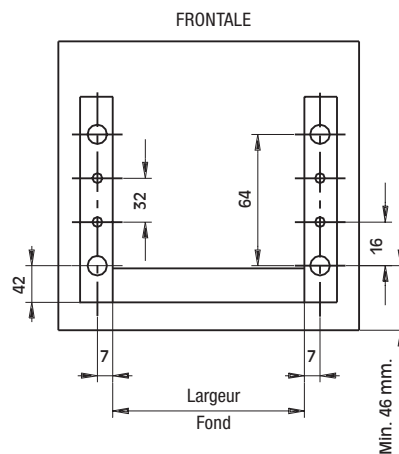
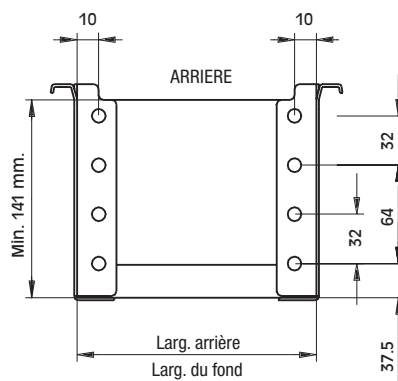
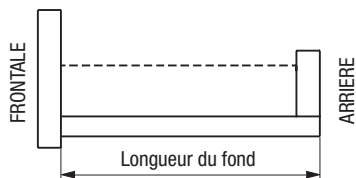


Schéma de perçage frontal et arrière

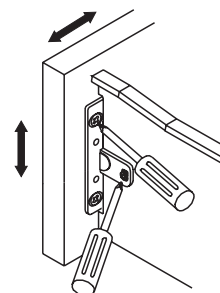
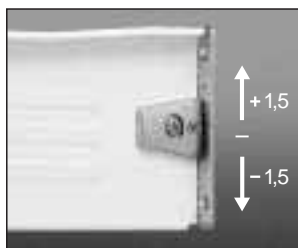


Longueur du fond

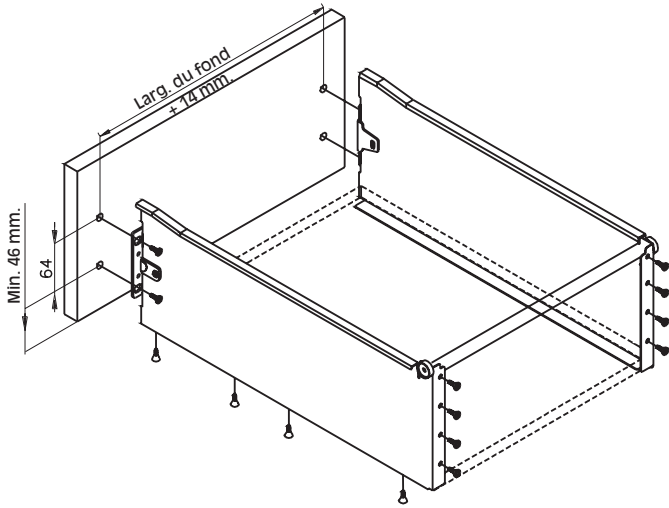


| Longueur totale | Longueur du fond |
|-----------------|------------------|
| 270 mm | 268 mm |
| 350 mm | 348 mm |
| 400 mm | 398 mm |
| 450 mm | 448 mm |
| 500 mm | 498 mm |
| 550 mm | 548 mm |

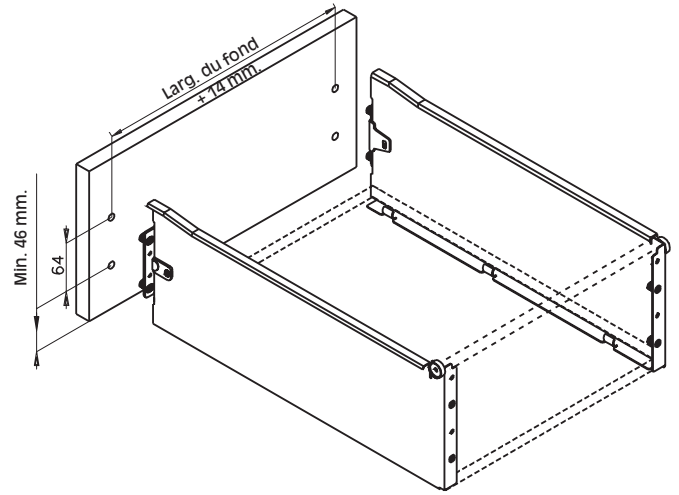
Réglages par excentrique



Tiroir 851

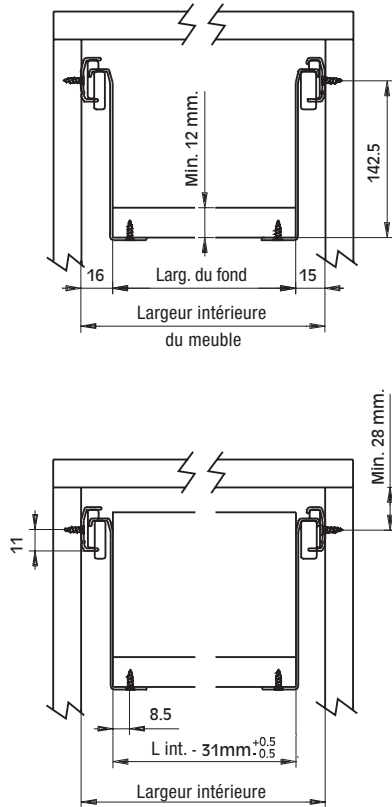


Tiroir 881, assemblage par machine *MAC 3

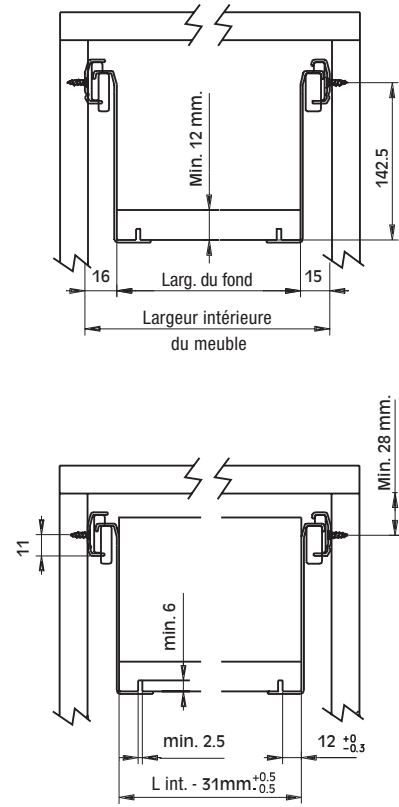


* La machine MAC 3 est présentée à la page 34 de ce catalogue

Cotes d'encombrement du tiroir 851



Cotes d'encombrement du tiroir 881



Références des tiroirs 851

| Fixation par vis | Fixation par tourillons |
|-------------------|-------------------------|
| Long. | Long. |
| 58.085_.0*.27G.00 | 58.086_.0*.27G.00 |
| 58.085_.0*.35G.00 | 58.086_.0*.35G.00 |
| 58.085_.0*.40G.00 | 58.086_.0*.40G.00 |
| 58.085_.0*.45G.00 | 58.086_.0*.45G.00 |
| 58.085_.0*.50G.00 | 58.086_.0*.50G.00 |
| 58.085_.0*.55G.00 | 58.086_.0*.55G.00 |

* = Couleurs disponibles:
 1 = Blanc Ral 9010
 6 = Gris Ral 7004
 8 = Gris Argent Ral 9006

- Emballage par paire,
 10 prs carton

Disponibles aussi avec
 plaque non montée

1 = Avec équerre prémontée
 0 = Sans équerre prémontée

Références des tiroirs 881 assemblage par machine

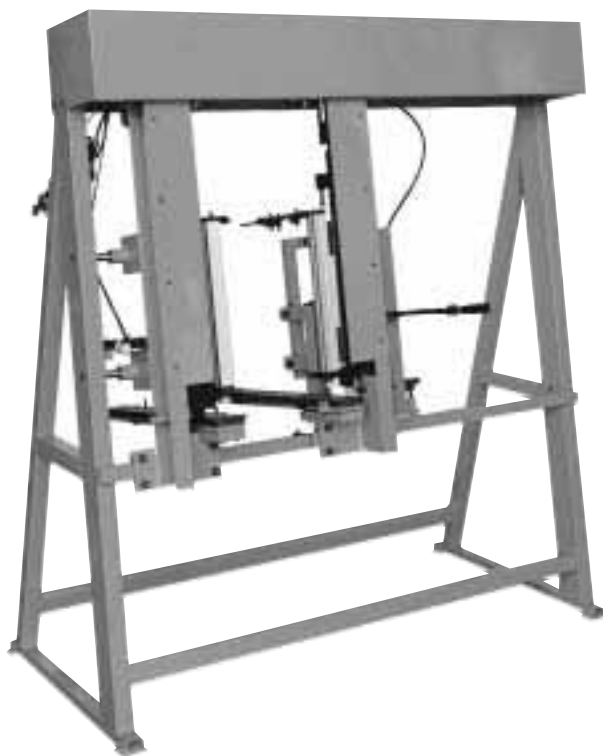
| Fixation par tourillons |
|-------------------------|
| Long. |
| 58.0881.0*.27G.00 |
| 58.0881.0*.35G.00 |
| 58.0881.0*.40G.00 |
| 58.0881.0*.45G.00 |
| 58.0881.0*.50G.00 |
| 58.0881.0*.55G.00 |

Pour les profondeurs 400, 450 et 500 mm, un kit "sortie-totale" est disponible.
 Les accessoires disponibles pour cette série de tiroirs figurent à la page. 35+37

Machines à cadrer pour assemblage Tiroirs

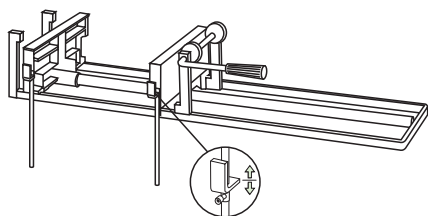
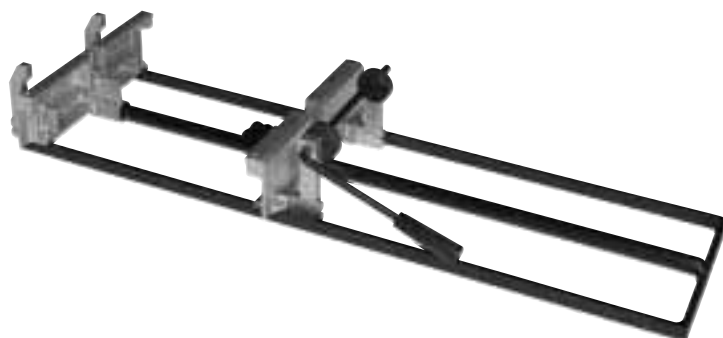
MAC 3

Machine d'emploi très simple pour le montage des tiroirs 681 - 781 881 aux flancs métalliques. Grâce à un système pratique de butées/repères, on place dans la machine les composants du tiroirs: les deux flancs, le panneau frontal, le panneau arrière et le fond; ensuite par une simple commande de l'opérateur, la machine effectue le montage par des barres de pression contrôlées à l'aide de cylindres pneumatiques. Quelques secondes sont suffisantes à obtenir un tiroir fini, exécuté avec précision constante.

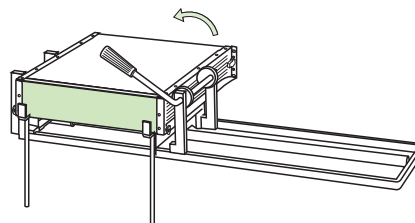


MAC 1

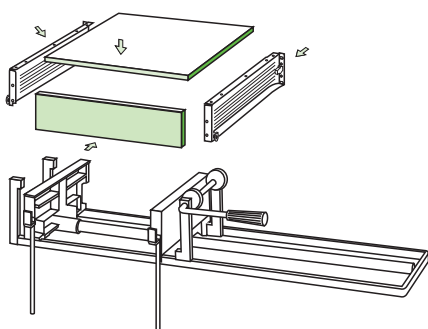
Dispositif pour le montage des tiroirs 551 - 600 - 651 - 751 851 aux flancs métalliques.



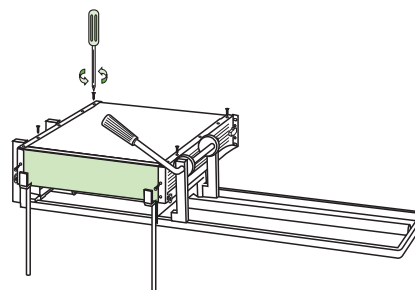
1
Régler les étaux en fonction de la hauteur du panneau arrière.



3
Basculer le levier pour assembler les différentes parties du tiroir.



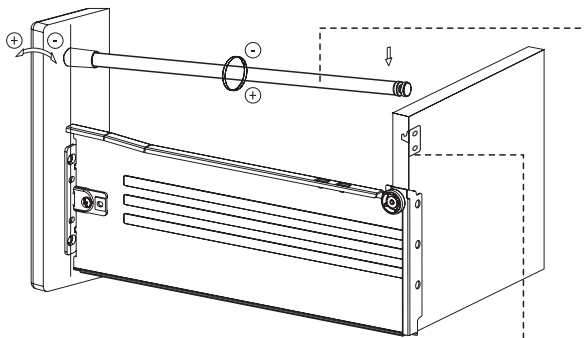
2
Positionner le fond, l'arrière et les côtés du tiroir.



4
Visser les côtés du tiroir au fond et au panneau arrière.

Accessoires pour Coulisses et Tiroirs

Railing avec tube rond



Railing latéral



Attache pour arrière en bois

Cod. 5803AP0500000

Railing latéral à visser

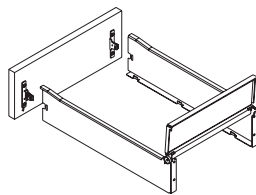
| Longueur du tiroir | Références du railing |
|--------------------|-----------------------|
| 270 | 580TLB0_27000 |
| 350 | 580TLB0_35000 |
| 400 | 580TLB0_40000 |
| 450 | 580TLB0_45000 |
| 500 | 580TLB0_50000 |
| 550 | 580TLB0_55000 |

Attache avec crochet en zamak

| Longueur du tiroir | Références du railing |
|--------------------|-----------------------|
| 270 | 580TLA0_27000 |
| 350 | 580TLA0_35000 |
| 400 | 580TLA0_40000 |
| 450 | 580TLA0_45000 |
| 500 | 580TLA0_50000 |
| 550 | 580TLA0_55000 |

Couleurs disponibles:
1 =Blanc Ral 9010
6 =Gris Ral 7004
8 =Gris Argent Ral 9006

Arrière en métal pour tiroirs Uniset *



Les attaches en plastique sont incluses dans le carton des arrières hauts

Arrière en métal version normale

| Base | Épaisseur côté meuble | Réf arrière en métal |
|------|-----------------------|----------------------|
| 300 | 18 | 580KF_0_23200 |
| | 16 | 580KF_0_23600 |
| | 15 | 580KF_0_23800 |
| 400 | 18 | 580KF_0_33200 |
| | 16 | 580KF_0_33600 |
| | 15 | 580KF_0_33800 |
| 450 | 18 | 580KF_0_38200 |
| | 16 | 580KF_0_38600 |
| | 15 | 580KF_0_38800 |
| 500 | 18 | 580KF_0_43200 |
| | 16 | 580KF_0_43600 |
| | 15 | 580KF_0_43800 |
| 600 | 18 | 580KF_0_53200 |
| | 16 | 580KF_0_53600 |
| | 15 | 580KF_0_53800 |
| 800 | 18 | 580KF_0_73200 |
| | 16 | 580KF_0_73600 |
| | 15 | 580KF_0_73800 |
| 900 | 18 | 580KF_0_83200 |
| | 16 | 580KF_0_83600 |
| | 15 | 580KF_0_83800 |

Couleurs disponibles:
1 =Blanc Ral 9010
6 =Gris Ral 7004
8 =Gris Argent Ral 9006

6 =Pour tiroirs H 85
7 =Pour tiroirs H 117

Arrière en métal version haute

| Base | Épaisseur côté meuble | Réf arrière en métal |
|------|-----------------------|----------------------|
| 300 | 18 | 58AKF_0_23200 |
| | 16 | 58AKF_0_23600 |
| | 15 | 58AKF_0_23800 |
| 400 | 18 | 58AKF_0_33200 |
| | 16 | 58AKF_0_33600 |
| | 15 | 58AKF_0_33800 |
| 450 | 18 | 58AKF_0_38200 |
| | 16 | 58AKF_0_38600 |
| | 15 | 58AKF_0_38800 |
| 500 | 18 | 58AKF_0_43200 |
| | 16 | 58AKF_0_43600 |
| | 15 | 58AKF_0_43800 |
| 600 | 18 | 58AKF_0_53200 |
| | 16 | 58AKF_0_53600 |
| | 15 | 58AKF_0_53800 |
| 800 | 18 | 58AKF_0_73200 |
| | 16 | 58AKF_0_73600 |
| | 15 | 58AKF_0_73800 |
| 900 | 18 | 58AKF_0_83200 |
| | 16 | 58AKF_0_83600 |
| | 15 | 58AKF_0_83800 |

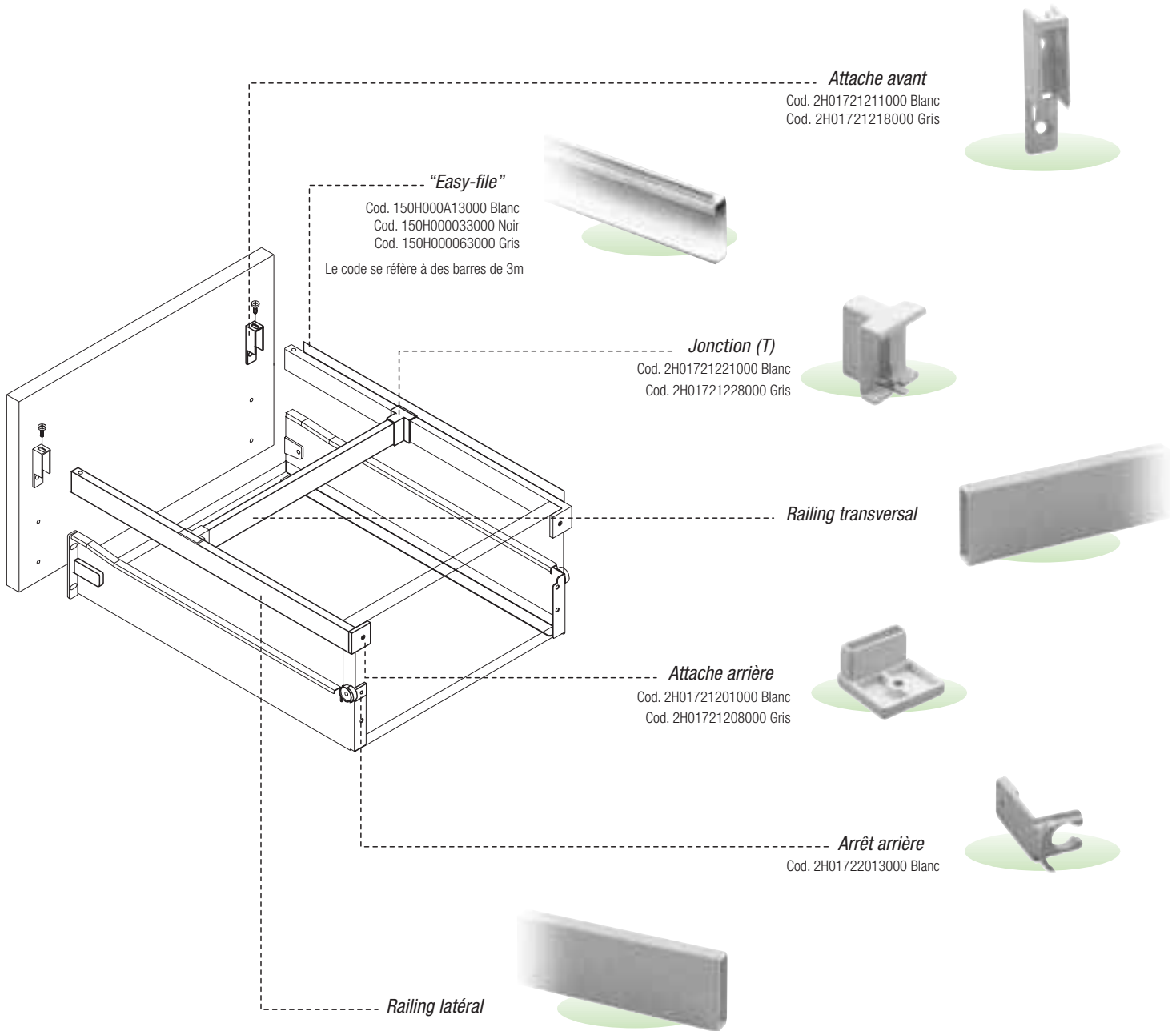
Couleurs disponibles:
1 =Blanc Ral 9010
6 =Gris Ral 7004
8 =Gris Argent Ral 9006

6 =Pour tiroirs H 85
7 =Pour tiroirs H 117

* Pour fond épaisseur mm 16

Accessoires pour Coulisses et Tiroirs

Railing pour tiroirs



| Railing latéral pour tiroirs = mm. | Longueur Railing | Codes |
|------------------------------------|------------------|---------------|
| 270 | 265 | 340TL00_26600 |
| 350 | 345 | 340TL00_34600 |
| 400 | 395 | 340TL00_39600 |
| 450 | 445 | 340TL00_44600 |
| 500 | 495 | 340TL00_49600 |
| 550 | 545 | 340TL00_54600 |

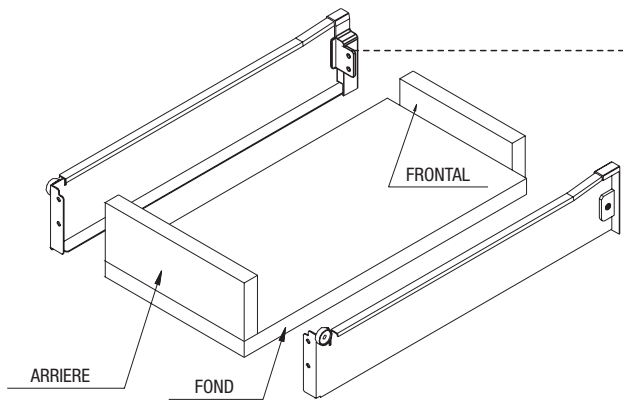
| Railing transversal pour meuble | Longueur Railing | Codes |
|---------------------------------|------------------|---------------|
| 300 | 229 | 340TT00_23100 |
| 450 | 379 | 340TT00_38100 |
| 600 | 529 | 340TT00_53100 |
| 900 | 829 | 340TT00_83100 |

Couleurs disponibles:
 1 =Blanc Ral 9010
 6 =Gris Ral 7004
 8 =Gris Argent Ral 9006

Couleurs disponibles:
 1 =Blanc Ral 9010
 6 =Gris Ral 7004
 8 =Gris Argent Ral 9006

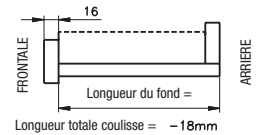
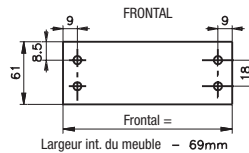
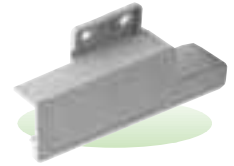
Accessoires pour Coulisses et Tiroir

Tiroir intérieur

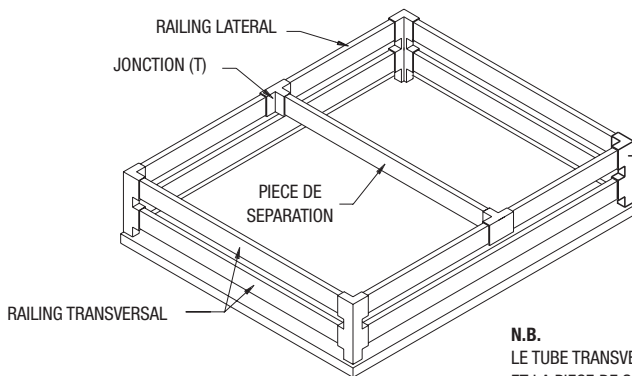


Attache à quatre côtés

Cod. 5802000100L00
Cod. 5802000100R00

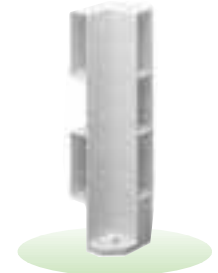


Double railing pour tablette sortante



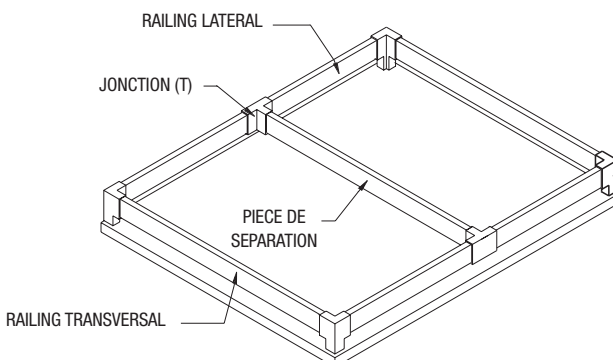
Cornière double

Cod. 2H01721271000 Blanc
Cod. 2H01721278000 Gris



N.B.
LE TUBE TRANSVERSAL
ET LA PIECE DE SEPARATION
ONT LES MEMES DIMENSIONS

Simple railing pour tablette sortante

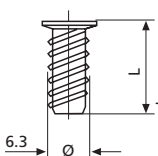


Cornière simple

Cod. 2H01721261000 Blanc
Cod. 2H01721268000 Gris

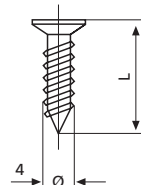
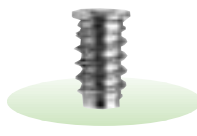


Vis



Vis Euro

Cod. 1A07510128000 L = 12
Cod. 1A07510118000 L = 10



Vis à bois

Cod. 1A03503415000 L = 12
Cod. 1A03503425000 L = 15



FGV SLOVAKIA, Spol s r.o.

Partizánska cesta 73, P.O.BOX 87
957 01 Bánovce nad Bebravou - SLOVAKIA
Tel. +421 (0) 38 7626 100
Fax +421 (0) 38 7626 105
info@fgv.sk

FGVTN BRASIL LTDA.

Rua Francisco Derosso, 1352
Curitiba Paraná 81710 000 - BRASIL
Tel. +55 41 2107 4411
Fax +55 41 3275 3038
fgvtn@fgvtnbrasil.com.br
www.fgvtnbrasil.com.br

FGV ASIA Limited

2503A-2505, 113 Argyle Street
Kowloon, Hong Kong - P R CHINA
Tel.+852 2648 7419
Fax +852 2648 7389
info@fgvasia.com
www.fgvasia.com

FGV (Guangzhou) Company Limited

Units 2710-2711, Yang Cheng International Trading Centre
East Tower, Ti Yu Dong Lu, No. 122
Guangzhou - P R CHINA
Tel. +86 20 38870570
Fax +86 20 38870323
info@fgvchina.com
www.fgvchina.com

DEUTSCHE FGV Formenti & Giovenzana Möbelbeschläge GmbH

Industriestr. 44
D-33397 Rietberg - GERMANY
Tel. +49 (0) 5244-9708-0
Fax +49 (0) 5244-9708-15
www.fgvgermany.com

FORMENTI & GIOVENZANA POLSKA Sp. z o.o.

Ul. Bolesławiecka 8a
98-400 Wieruszów - POLAND
Tel. +48 62 58 10 400
Fax +48 62 58 10 480
www.fgvpolaska.pl

FGV LIFESTYLES INDIA Pvt. Ltd.

B 104 Abhinav Apartments Shradhanand Road
Vile Parle (East) Mumbai 400057 - INDIA
Tel. +91 2226180007 / 26101534
Fax +91 2226180006
fgvlifestyles@vsnl.net

FGV AMERICA, Inc.

PO Box 691 056
Charlotte, NC 28227-7018
Tel. +1 800 619 5446
Fax +1 800 876 7454
www.fgv.it

FORMENTI & GIOVENZANA IBERICA, S.L.

Santiago Rusiñol 27, local 6
08031 Barcelona - SPAIN
Tel. +34 93 357 48 38
Fax. +34 93 429 89 05
mauricidepedro@fgviberica.e.telefonica.net

CRESTWOOD FITTINGS Ltd.

Crestwood House
St. Martin's Stamford
Lincolnshire PE9 2LG - U.K.
Tel. +44 (0) 1780-753407
Fax +44 (0) 1780-752344
www.crestwood.co.uk

CONTEC - INTERNATIONAL

131, rue de Paris
F - 94220 Charenton-Le-Pont - FRANCE
Tel. +33 (0) 1 56 29 15 15
Fax +33 (0) 1 56 29 15 16
www.contec-international.com

**FORMENTI & GIOVENZANA S.p.A.**

Via Concordia, 16
20050 Veduggio con Colzano (MI) - ITALY
Tel. +39 0362 947.1 r.a. - Fax +39 0362 998788
<http://www.fgv.it> - info@fgv.it