

# FGV

## L'essenzialità dell'acciaio



High quality wire for furniture  
Stahl in seiner schönsten Form  
L'acier sous son meilleur profil  
Alta calidad en artículos de alambre para muebles  
Stal w swej najpiękniejszej formie

Da sempre produttore di articoli tecnici in filo, la Formenti & Giovenzana, grazie al know-how accumulato in questi anni, ha sviluppato questa nuova gamma di prodotti tenendo in considerazione le mutate esigenze del mercato. I nuovi sistemi di scorrimento e le svariate soluzioni di finitura permettono una notevole flessibilità in termini di personalizzazione del prodotto adattandosi alle specifiche esigenze del cliente. Il costante sviluppo dei prodotti, garantisce soluzioni tecniche sempre attuali e in linea con l'evoluzione dell'industria del mobile, servizio e qualità completano un quadro altamente professionale, rendendo Formenti & Giovenzana partner ideale per il raggiungimento di obiettivi ad elevato standard di qualità e design.

Formenti & Giovenzana has always been known as producer of technical items in wire. Thanks to the know-how matured in these years, we have developed this new range of products taking into account the changes in market requirements. The new sliding systems and the manifold finishing solutions allow a considerable flexibility in terms of product personalization this meeting the specific requirements of the customer. The constant development of the products guarantees technical solutions which besides being always up-to-date are also in line with the evolution of the furniture industry. The accurate service and the quality complete a highly professional picture and therefore Formenti & Giovenzana can be considered the ideal partner for the achievement of high quality standards and design objectives.

Die technischen Anforderungen an Drahtwaren haben sich geändert. Unser langjähriges Know-How bei der Herstellung war uns eine grosse Hilfe bei der Umsetzung von neuen Anforderungen an diese Artikelgruppe. Neue Führungssysteme und eine Vielzahl von Oberflächen ermöglichen es Ihnen, ein auf Ihre spezifischen Anforderungen zugeschnittenes Produkt zu finden. Die ständigen Neuentwicklungen, die aus der engen Zusammenarbeit mit unseren Kunden hervorgehen, machen uns zu Ihrem idealen Partner. Begriffe wie Service, Qualität und innovatives Design sind für uns dabei nicht nur Schlagworte.

Depuis toujours producteurs d'articles techniques en fil, la Formenti & Giovenzana, grâce au savoir-faire accumulé pendant des années, a développé cette nouvelle gamme de produits ayant en considération les exigences du marché. Les nouveaux systèmes de coulissants et les différentes solutions de finitions permettent une importante flexibilité en termes de personnalisation du produit s'adaptant aux exigences spécifiques du client. Le développement constant des produits garantit des solutions techniques toujours actuelles et en phase avec l'évolution de l'industrie du meuble; service et qualité complètent un cadre professionnel très important, considérant Formenti & Giovenzana partenaires idéaux pour l'équipement de meubles de qualité et de design de pointe.

## Indice

Index - Index

Index - Indice - Indeks

### Dispense estraibili



Pull-out pantry  
Ausziehbare Vorratsschränke  
Équipement armoire extractible  
Dispensa extraíble  
Spizarki wysuwne

pag. 2/11

Formenti & Giovenzana, fabricante desde siempre de artículos técnicos en alambre, gracias al conocimiento acumulado en estos años, ha desarrollado esta nueva gamma, considerando las exigencias del mercado. Los nuevos sistemas de extracción y los diversos acabados permiten una notable flexibilidad en terminos de personalización del producto, adaptándose a las exigencias específicas del cliente. El constante desarrollo de los mismos, garantiza soluciones técnicas siempre actuales y en linea con la evolución de la industria del mueble. Servicio y calidad completan un cuadro altamente profesional en Formenti Giovenzana lo que eleva sus productos a un elevado standard de calidad y diseño.

Wymogi techniczne stawiane akcesoriom meblowym, szczególnie wszelkiego rodzaju koszom, zmieniły się. Nasz długoletni know-how stał się bardzo pomocny przy zmianie wymagań klientów dotyczących tej grupy artykułów. Nowe systemy prowadnic oraz mnogość wykończeń powłok zewnętrznych umożliwiają Państwu idealny wybór produktu, spełniającego nawet najbardziej specyficzne potrzeby. Stały rozwój nowych technologii, oparty na ścisłej współpracy z naszymi klientami, sprawia, że stajemy się dla Państwa idealnymi partnerami. Pojęcia takie jak serwis, jakość czy innowacyjna stylistyka nie są w naszym przypadku tylko pustymi hasłami.

Cesti per mobili ad angolo

Carrelli estraibili

Cesti estraibili

Scolapiatti e Mensole



Corner units baskets  
Körbe für Eckschränke  
Paniers pour meubles d'angle  
Cestos para muebles de ángulo  
Kosze do szafek narożnych

pag. 12/19



Pull-out trolleys  
Ausziehbare Rahmen  
Combinés coulissants  
Carros extraíbles  
Systemy wysuwne

pag. 20/29



Pull-out baskets  
Ausziehbare Körbe  
Paniers coulissants  
Cestos extraíbles  
Kosze wysuwne

pag. 30/35



Wire dish drip dryer and shelves  
Tellerregale und Einlegeböden  
Egouttoirs et étagères  
Escurreplatos y repisas  
Ociekarki i półki druciane

pag. 36/41

Le dispense estraibili sono la soluzione ideale per lo sfruttamento dello spazio in larghezza, altezza e profondità. Gli speciali meccanismi di apertura, facilitano l'accessibilità ai prodotti.

The right solution to make good use of available space in width, height and depth. Accessibility to the stored products is granted by special opening devices.

Ausziehbare Vorratsschränke sind die ideale Lösung, wenn es darum geht verfügbaren Stauraum optimal zu nutzen. Die speziellen Führungssysteme ermöglichen einen leichten Zugang zu den aufbewahrten Dingen.

Les armoires avec système extractible sont la solution idéale pour l'exploitation de l'espace en largeur, hauteur et profondeur. Les mécanismes spéciaux d'ouverture facilitent l'accessibilité aux produits.

Las despensas extraíbles son la solución ideal para el aprovechamiento del espacio en anchura, altura y profundidad. Los especiales mecanismos de apertura facilitan la accesibilidad a los productos almacenados.

Spizarki wysuwne są idealnym rozwiązaniem, gdy chodzi o optymalne wykorzystanie dostępnej powierzchni. Specjalne systemy prowadnic umożliwiają łatwy dostęp do przechowywanych rzeczy.

## Dispense estraibili

Pull-out pantry - Ausziehbare Vorratsschränke - Equipement armoire extractible - Despensas extraíbles - Spizarki wysuwne

Dispensa estraibile



Pull-out pantry  
Ausziehbarer Vorratsschrank  
Armoire avec système extractible  
Dispensa extraíble  
Spizarka wysuwno-uchylna \_\_\_\_\_ pag. 4

Dispensa estraibile doppia



Double pull-out pantry  
2-seitiger Vorratsschrank  
Armoire double avec sortie extractible  
Dispensa extraíble doble  
Dwustronna spizarka wysuwno-uchylna \_\_\_ pag. 6

Dispensa rotante



Rotating pantry  
Drehbarer Garderobenbeschlag  
Système interieure d'armoire tournant  
Dispensa giratoria  
Garderoba obrotowa \_\_\_\_\_ pag. 8

Colonna estrazione totale



Full extension pull-out column  
Vollausziehbarer Hochschrankauszug  
Colonne à sortie totale  
Columna de extracción total  
Cargo wysokie z pełnym wysuwem \_\_\_\_ pag. 10



TEMPO DI COTTURA  
**12**  
MINUTI

**RISO RIBE PARBOILED**

Kit Long Grain Rice  
Riz Long Grain Parboiled Rice  
Riz Long Grain Parboiled Rice  
Riz Long Grain Parboiled Rice

Da Conservare  
per il massimo effetto  
si consiglia di cuocerlo  
in acqua bollente per  
5 minuti, scolare ed  
asciugare bene prima  
di cuocerlo.

Best before date  
see top of the pack.

**Servizio  
Consamater**

Per informazioni scrivere a:  
S.P. 1312 - 10128 Ivrea (A.O.)  
Telefono 011-611/221214

**1kg e**

S.P.A. S.p.A.  
20128 Ivrea (A.O.)  
Ivrea Italy

**Vallo  
blond**

**SALE**  
**Grosso**

**Coca-Cola**

# Dispensa estraibile

Pull-out pantry  
Ausziehbarer Vorratsschrank  
Armoire avec système extractible  
Dispensa extraible  
Spizarka wysuwno-uchylna

La dispensa estraibile con porta incernierata, facilita l'accesso ai ripiani. Grazie al telaio portante è possibile stivare oltre 1/2 metro cubo di materiale. Tutta la struttura è simmetrica per porte con apertura a destra o sinistra, ed è regolabile in altezza.



The pull-out pantry with hinged door, gives an easy access to the shelves and thanks to the load bearing frame it is possible to store in it materials up to over 1/2 cubic meter. The whole structure is, adjustable in height and symmetrical for doors with openings on the right or on the left.

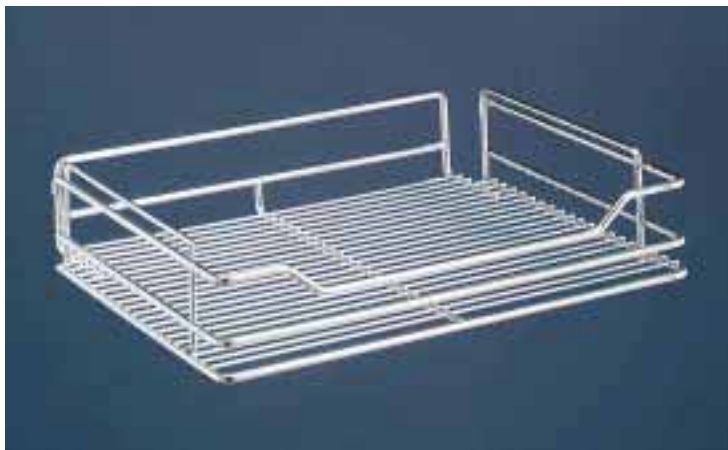
Der ausziehbare Vorratsschrank für Drehtüren ermöglicht einen einfachen Zugang zu den Einlegeböden. Der Rahmen ist so beschaffen, dass mehr als 1,5 m<sup>3</sup> verstaut werden können. Der gesamte Rahmen ist höhenverstellbar. Wegen seiner Symetrie ist er sowohl für rechts als auch für links angeschlagene Türen verwendbar.

L'armoire avec système extractible équipé d'une porte à charnière, facilite l'accès aux étagères et par effet du châssis portant, il est possible d'entasser plus d'1/2 mètre cube de produits. Toute la structure est réglable en hauteur et elle est symétrique pour les portes ayant l'ouverture à droite ou à gauche.

La dispensa extraible con puerta abisagrada, facilita el acceso a las estanterías, y, al disponer de un marco con estanterías es posible almacenar mas de medio metro cúbico de material. Toda la estructura es regulable en altura y simétrica para puertas con apertura a la derecha o a la izquierda.

Spizarka wysuwno-uchylna do drzwi obrotowych umożliwia łatwy dostęp do półek. Konstrukcja ramy sprawia, że można wykorzystać ponad 0,5 m<sup>3</sup>. Rama posiada możliwość regulacji. Jej symetria pozwala na montaż prawych lub lewych drzwi.

## A - Cesto cromato per telaio interno



Chrome basket for inside frame  
 Verchromter Korb für Rahmen  
 Panier chromé pour le châssis interne  
 Cesto cromado para estructura interna  
 Kosz wiszący do ram.

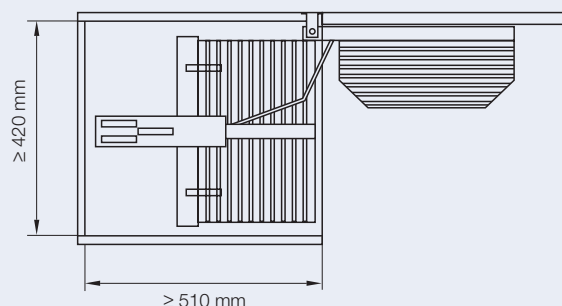
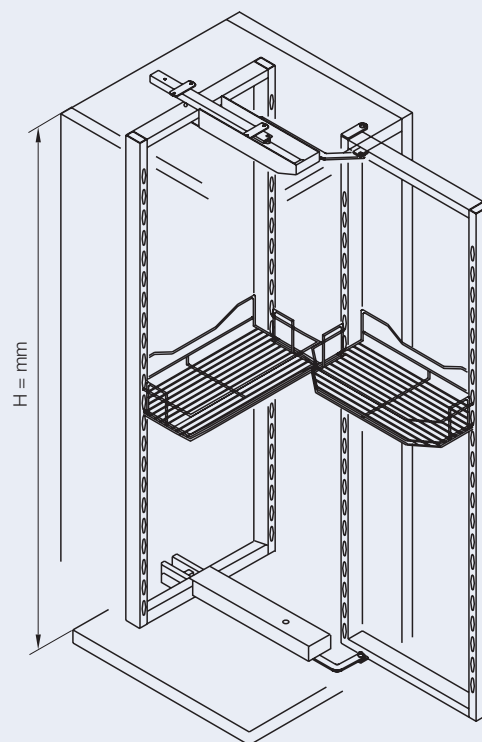
## B - Cesto cromato per telaio rotante



Chrome basket for rotating frame  
 Verchromter Korb für drehbare Rahmen  
 Panier chromé pour le châssis tournant  
 Cesto cromado para estructura giratoria  
 Kosz w chromie do ram obrotowych.

## Misure di ingombro

Overall dimensions - Einbaumaße  
 Mesures d'encombrement - Medidas de tamaño  
 Wymiar do zabudowy.



## Codici di riferimento

Reference codes - Bestellnummern - Codes de référence  
 Código de referencia - Numer artykułu.

Articolo Code - Artikel - Code - Código - Artykuł	H	A	B
55019000450000N	1250 + 1550	5	5
55019100450000N	1765 + 2065	6	6

Numero di cesti inclusi nel kit ———— ↑ ↑  
 Number of baskets included in the packing - Inklusive der Körbe  
 Numéros de paniers inclus dans le kit - Cestos incluidos - Kosze w komplecie.

## Imballo: 1 Kit per scatola

Packing: 1 set per box - Verpackungseinheit: 1 Set pro Karton  
 Type d'emballage: 1 kit par boîte - Embalaje: 1 kit por caja  
 1 komplet w opakowaniu.

# Dispensa estraibile doppia

Double pull-out pantry  
2-seitiger Vorratsschrank  
Armoire double avec  
sortie extractible  
Dispensa extraíble doble  
Dwustronna spizarka  
wysuwno-uchylna

La dispensa estraibile a doppia porta, divide il ripiano d'appoggio in 6 parti permettendo un facile accesso al materiale, anche a pieno carico. E' possibile scegliere fra due diverse misure di altezza. I molti cesti in dotazione permettono lo stivaggio di oltre un metro cubo di materiale.



The double door pull-out pantry, divides the shelf in 6 parts this allowing an easy access to the stored material also at full load. It is possible to choose between two different heights and the many baskets that complete the unit give the possibility to store over one cubic meter of material.

Dieser 2-seitige Vorratsschrank ist in 6 Flächen aufgeteilt so dass jeder der Stauräume auch bei voller Beladung einfach zugänglich bleibt. Dieser Beschlag ist in 2 Höhen lieferbar. Mit den zum Lieferumfang gehörenden Körben können mehr als 1m<sup>3</sup> verstaut werden.

L'armoire à sortie double porte divise l'étagère d'appuie en 6 parties créant un accès facile aux produits même à chargement plein. Il est possible de choisir entre deux mesures différentes de hauteur et les paniers à affectations différentes permettent le rangement de plus d'un mètre cube de produits.

La dispensa extraíble con doble puerta, divide las estanterias en 6 partes permitiendo un fácil acceso al material almacenado, incluso a plena carga. Es posible elegir entre 2 medidas de altura distintas y al estar dotada de tantos cestos, permite almacenar más de 1 metro cúbico de material.

Dwustronna Spizarka wysuwno-uchylna podzielona jest na 6 obszarów, tak, że każdy z nich, nawet przy maksymalnym zagospodarowaniu, pozostaje dostępny. Rama dostępna jest w dwóch wysokościach. W komplecie znajdują się również kosze, które umożliwiają wykorzystanie powierzchni większej niż 1m<sup>3</sup>.

### A - Cesto cromato per telaio interno



Chrome basket for inside frame  
 Verchromter Korb für Rahmen  
 Panier chromé pour le châssis interne  
 Cesto cromado para estructura interna  
 Kosz wiszący do ram.

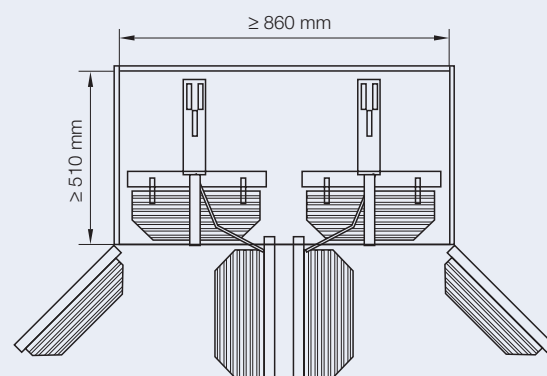
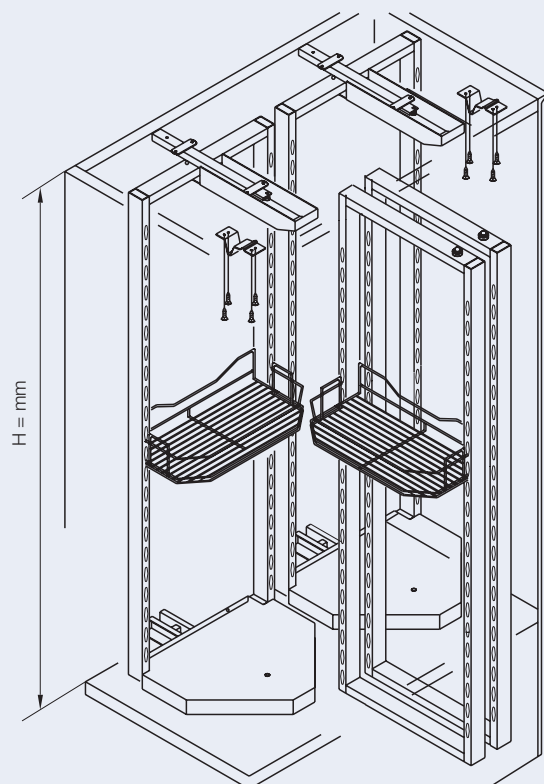
### B - Cesto cromato per porta



Chrome basket for door - Korb für Türenmontage  
 Panier pour les portes - Cesto para puertas  
 Kosz do montażu do drzwi

### Misure di ingombro

Overall dimensions - Einbaumaße  
 Mesures d'encombrement - Medidas de tamaño  
 Wymiar do zabudowy.



### Codici di riferimento

Reference codes - Bestellnummern - Codes de référence  
 Código de referencia - Numer artykułu.

Articolo Code - Artikel - Code - Código - Artykuł	H	A	B
55019200900000N	1270	20	10
55019300900000N	1845	28	14

Numero di cesti inclusi nel kit

Number of baskets included in the packing - Inklusive der Körbe  
 Nombre de paniers inclus dans le kit - Cestos incluidos - Kosze w komplecie.

### Imballo - 2 scatole per Kit

Packing: 2 boxes per set - Verpackungseinheit: 2 Kartons pro Set  
 Type d'emballage: 2 boîtes par kit - Embalaje: 2 cajas por kit  
 2 kompletów w opakowaniu.

# Dispensa rotante

Rotating pantry

Drehbarer

Garderobenbeschlag

Système interieure

d'armoire tournant

Dispensa giratoria

Garderoba obrotowa

La dispensa rotante è particolarmente adatta per gli armadi da camera, permette l'accesso al materiale stivato grazie ad un movimento rotatorio. La struttura è regolabile in altezza.



Suitable especially for bedroom wardrobes, gives an easy access to the stored material thanks to a rotating movement. The height of the structure can be adjusted.

Dieser Beschlag ist eine besondere Lösung Schlafzimmerschränke. Die drehbaren Ablagen schaffen eine grosse Aufbewahrungsfläche. Dieser hochwertige Beschlag ist höhenverstellbar.

Particulièrement adapté pour les armoires a dressing, permet d'avoir un accès optimum de rangement à l'issue d'un mouvement rotatif. La structure est réglable en hauteur.

Está particularmente adaptada para los armarios de los dormitorios, permite tener acceso al material almacenado con un movimiento giratorio. La estructura es regulable en altura.

Ten system jest idealnym rozwiązaniem w sypialniach. Obrotowe garderoby umożliwiają wykorzystanie i łatwy dostęp do dużej powierzchni odkładczej. Ten wysokiej jakości produkt posiada regulację wysokości.

### A - Cesto cromato intero



Chrome large basket - 2/2 Korb zur Montage am Rahmen - Panier entier - Cesto entero - Kosz pełny

### B - Cesto porta indumenti



Chrome clothes hanger - Kleider- und Krawattenhalter  
Panier porte-vêtements - Cesto ropero  
Kosz na bieliznę

### C - Cesto laterale



Chrome small basket - 1/2 Korb zur Montage am Rahmen - Panier latéral - Cesto lateral - Kosz boczny

### D - Cesto cromato componibile con divisori



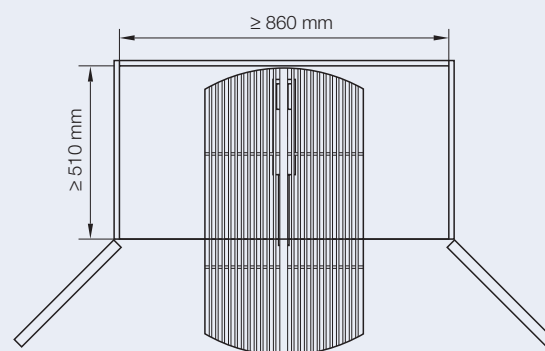
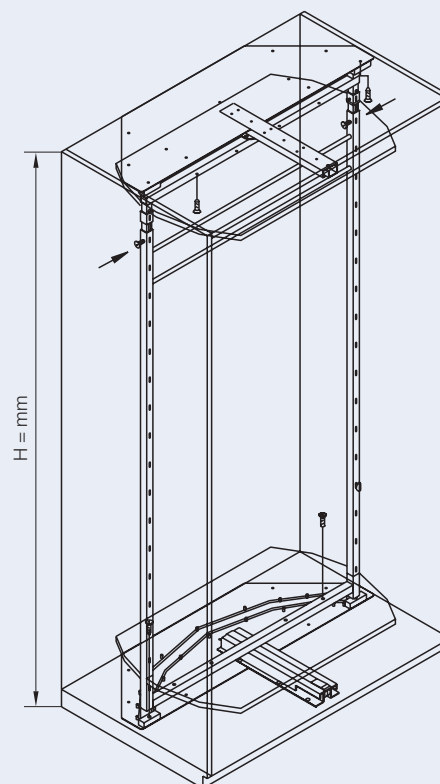
Chrome basket with partitions - Korb mit Unterteilung  
Paniers avec diviseurs - Cesto con divisores  
Kosz z podziałem

### Misure di ingombro

Overall dimensions - Einbaumaße

Mesures d'encombrement - Medidas de tamaño

Wymiar do zabudowy.



### Codici di riferimento Kit dispensa

Reference codes - Bestellnummern - Codes de référence

Código de referencia - Numer artykułu.

Articolo Code - Artikel - Code - Código - Artykuł	H	A	B	C	D
55019400900000N	1835 + 2135	1	1	3	1

Numero di cesti inclusi nel kit

Number of baskets included in the packing - Inklusive der Körbe

Nombre de paniers inclus dans le kit - Cestos incluidos - Kosze w komplecie.

### Imballo - 7 scatole per Kit

Packing: 7 boxes per set - Verpackungseinheit: 7 Kartons pro Set

Type d'emballage: 7 boîtes par kit - Embalaje: 7 cajas por kit

7 kompletów w opakowaniu.

# Colonna estrazione totale

Full extension pull-out column  
Vollausziehbarer  
Hochschrankauszug  
Colonne à sortie totale  
Columna de extracción total  
Cargo wysokie z pełnym  
wysuwem

Permette l'estrazione totale dei cesti.  
La porta si fissa direttamente sul telaio  
della colonna. La struttura è regolabile  
in altezza. Il sistema self-closing  
garantisce la perfetta chiusura della  
porta.



This unit enables the total pull-out of the baskets  
and the fixing of the door directly on to the frame  
of the column. The height of the structure can be  
adjusted. The self-closing system guarantees the  
perfect closing of the door.

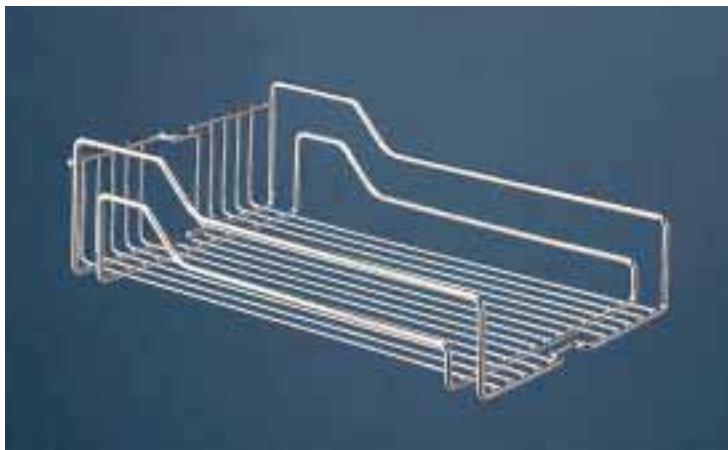
Der Rahmen kann vollständig aus dem Schrank  
gefahren werden. Die Schranktüre wird direkt am  
Rahmen befestigt. Eine genaue Ausrichtung der  
Türe ist mit der Höhenverstellung gewährleistet.  
Das Auszugssystem ist so ausgestattet, dass es  
stets die Türe an den Korpus heranzieht.

Permet la sortie totale des paniers et la fixation  
de la porte directement sur le châssis de la  
colonne. La structure est réglable en hauteur. Le  
système avec fermeture automatique garantit une  
parfaite fermeture de la porte.

Permite la extracción total de los cestos y la  
fijación de la puerta directamente al marco de la  
columna. La estructura es regulable en altura. El  
sistema self-closing garantiza el cierre perfecto  
de la puerta.

System pozwala na pełny wysuw z korpusu.  
Drzwi montuje się bezpośrednio do okucia.  
Dokładne dopasowanie drzwi umożliwia regulację,  
pozwalającą na idealne ułożenie drzwi względem  
korpusu. Prowadnice posiadają samodomyk,  
który w końcowej fazie zawsze domyka front  
meblowy.

## Cesto 3 lati per colonna



3 sided basket for larder pull-out  
 3-seitige Chromablage für Auszug  
 Panier-fil 3 côtés pour colonne  
 Cesto cromado para columna de 3 vias  
 Kosz Carga - wersja I

## Cesto 4 lati per colonna



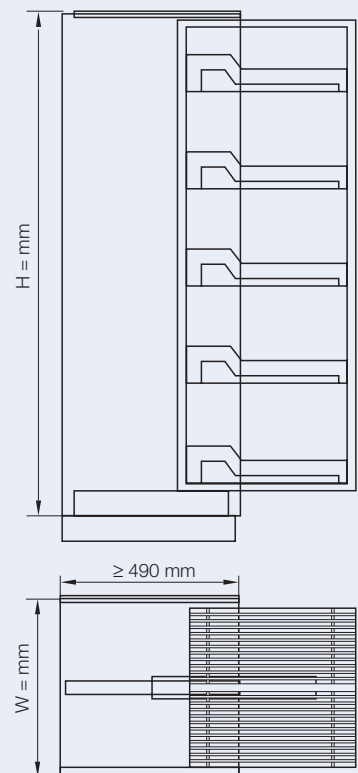
4 sided basket for larder pull-out  
 Korb für Auszug  
 Panier-fil 4 côtés pour colonne  
 Cesto cromado para columna de 4 vias  
 Kosz Carga - wersja II

## Misure di ingombro

Overall dimensions - Einbaumaße

Mesures d'encombrement - Medidas de tamaño

Wymiar do zabudowy.



**Kit colonna con cesti 3 lati inclusi** - Set of larder pull-out with 3 sided baskets included - Auszugset incl. 3-seitige Ablage - Kit colonne équipé de paniers 3 côtés  
 Cestos incluidos en la columna de 3 vias - Oznaczenie dla zestawu z koszami wersji I

Estrazione totale - Full extraction - Vollauszug Sortie totale - Extracción total - Pełen wysuw	H	N.
55E1790 _ **A00	1010 ÷ 1410	4
55E1800 _ **A00	1310 ÷ 1710	4
55E1770 _ **A00	1610 ÷ 2010	5
55E1780 _ **A00	1910 ÷ 2310	6

Estrazione parziale - Partial extraction - Teilauszug Sortie partielle - Extracción parcial - Częściowy wysuw	H	N.
5501790 _ **B00	1010 ÷ 1410	4
5501800 _ **B00	1310 ÷ 1710	4
5501770 _ **B00	1610 ÷ 2010	5
5501780 _ **B00	1910 ÷ 2310	6

0 = Cromato - Chrome - Verchromt - Chromé - Cromo - Chrom  
 1 = Bianco - White - Weiss - Blanc - Blanco - Biały - RAL 9010

\*\* 26 = W 300    \*\* 41 = W 450    \*\* 56 = W 600  
 \*\* 36 = W 400    \*\* 46 = W 500

**Kit colonna con cesti 4 lati inclusi** - Set of larder pull-out with 4 sided baskets included - Auszugset incl. Körbe - Kit colonne équipé de paniers 4 côtés  
 Cestos incluidos en la columna de 4 vias - Oznaczenie dla zestawu z koszami wersji II

Estrazione totale - Full extraction - Vollauszug Sortie totale - Extracción total - Pełen wysuw	H	N.
55E1660 _ **A00	1010 ÷ 1410	4
55E1670 _ **A00	1310 ÷ 1710	4
55E1680 _ **A00	1610 ÷ 2010	5
55E1690 _ **A00	1910 ÷ 2310	6

Estrazione parziale - Partial extraction - Teilauszug Sortie partielle - Extracción parcial - Częściowy wysuw	H	N.
5501660 _ **B00	1010 ÷ 1410	4
5501670 _ **B00	1310 ÷ 1710	4
5501680 _ **B00	1610 ÷ 2010	5
5501690 _ **B00	1910 ÷ 2310	6

0 = Cromato - Chrome - Verchromt - Chromé - Cromo - Chrom  
 1 = Bianco - White - Weiss - Blanc - Blanco - Biały - RAL 9010

\*\* 26 = W 300    \*\* 41 = W 450    \*\* 56 = W 600  
 \*\* 36 = W 400    \*\* 46 = W 500

**Imballo: 1 Kit per scatola**

Packing: 1 set per box - Verpackungseinheit: 1 Set pro Karton

Type d'emballage: 1 kit par boîte - Embalaje: 1 kit por caja  
 1 komplet w opakowaniu.

I cesti per mobili ad angolo, rotanti o scorrevoli, permettono di sfruttare al meglio il vano angolare rendendo sempre a portata di mano i prodotti.

The corner units baskets, whether rotating or sliding, are the best solution for difficult corner situations.

Eckschränkkörbe helfen das Platzangebot von Eckschränken nutzbar zu machen. Unabhängig davon, ob es sich um Drehkörbe oder Auszugkörbe handelt, hat man mit ihrer Hilfe schnell die verstauten Vorräte zur Hand.

Les paniers pour meubles d'angle, tournants ou coulissants, permettent d'exploiter de façon optimale l'espace d'angle mettant toujours à portée de main les produits s'y trouvant.

Los cestos para muebles de ángulo, giratorios o extraíbles permiten disfrutar al máximo el espacio del mueble permitiendo siempre tener a mano los productos en ellos almacenados.

Kosze te pomagają efektywnie wykorzystać powierzchnię szafek narożnych. Niezależnie od tego, czy chodzi o kosze obrotowe czy wysuwne, przy ich pomocy mamy szybki dostęp do przechowywanych rzeczy.

## Cesti per mobili ad angolo

Corner units baskets - Körbe für Eckschränke

Paniers pour meubles d'angle - Cestos para muebles de ángulo

Kosze do szafek narożnych.

Cesti circolari in filo



Round wire baskets for corner units  
Drahtdrehböden für Eckschränke  
Paniers circulaires en fil  
Cestos circulares en alambre  
Półki obrotowe

\_\_\_\_\_ pag. 14

Cesti circolari stampati



Press-forged carousels for corner units  
Kunststoffböden  
Plateaux circulaires injectés  
Cestos circulares estampados  
Półka tworzywowa

\_\_\_\_\_ pag. 16

Duetto System



Duetto System \_\_\_\_\_ pag. 18



# Cesti circolari in filo

Round wire baskets for corner units

Drahtdrehböden für Eckschränke

Paniers circulaires en fil

Cestos circulares en alambre

Półki obrotowe do szafek narożnych

I cesti circolari, vengono inseriti all'interno del mobile ad angolo e, ruotando su un'asta, permettono il facile accesso al materiale. Il design dei fili cromati può essere, radiale o concentrico.



The round baskets, are inserted inside the corner unit and, by rotating on a rod, they make the access to the stored material very easy. The design of the chrome plated wire can be radial or concentric.

Diese Böden werden in Eckschränke eingebaut. Die Mittelsäule ermöglicht das Drehen dieser Körbe so, dass der gesamte Stauraum erreicht werden kann. Die Körbe sind in zwei verschiedenen Designs erhältlich.

Les paniers circulaires sont introduits à l'intérieur du meuble à angle et, en tournant sur une crémaillère, permettent un accès facile aux produits. Le design des fils chromés peut être radial ou circulaire.

Los cestos circulares, están colocados en el interior del mueble de ángulo y girando sobre un eje permiten fácilmente el acceso al material almacenado. El diseño del alambre puede ser radial o concéntrico.

Te półki nadają się idealnie do szafek narożnych. Słup środkowy pozwala na obrót półek, co umożliwia pełny dostęp do powierzchni odkładanych. Dostępne są dwa warianty wykończenia.



## Cesto 4/4



4/4 basket - 4/4 Korb - Panier 4/4  
Cesto 4/4 - Półki 4/4

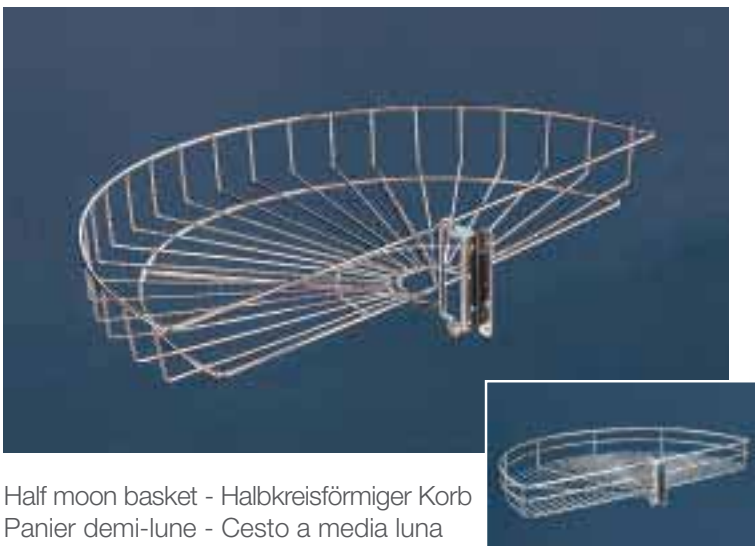
## Cesto 3/4



3/4 basket - 3/4 Korb - Panier 3/4  
Cesto 3/4 - Półki 3/4

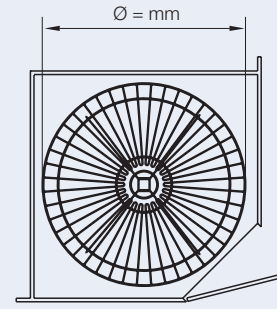
- \* 3/4 concentrico - 3/4 concentric  
3/4 Korb mit anderem Design  
3/4 de lune - 3/4 concéntrico  
Wersja II

## Cesto a mezzaluna



Half moon basket - Halbkreisförmiger Korb  
Panier demi-lune - Cesto a media luna  
Kosz półkolisty

- \* 1/2 concentrico - 1/2 concentric  
1/2 Korb mit anderem Design  
1/2 de lune - 1/2 concéntrico  
Wersja II

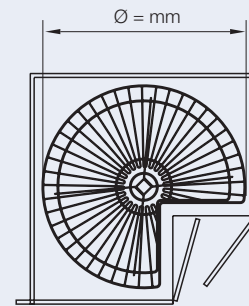


**Asta**  
Stand pipe - Achse - Axe - Eje - Stup  
3A03000000000 - H 670  
3A03000008000 - H 800

L'asta deve essere ordinata separatamente  
The stand pipe has to be ordered separately  
Die Achse muss extra bestellt werden  
L'axe doit être commandée séparément  
El eje se debe pedir por separado  
Stup zamawiany oddzielnie

Articolo Code - Artikel - Code - Codigo - Artykuftu	Ø
3A03300_62000	620
3A03300_72000	720
3A03300_82000	820

0 = Cromato - Chrome - Verchromt - Chromé - Cromo - Chrom  
1 = Bianco - White - Weiss - Blanc - Blanco - Biały - RAL 9010

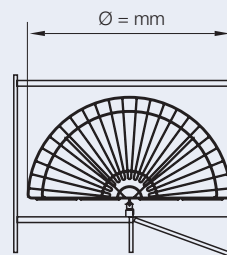


**Asta**  
Stand pipe - Achse - Axe - Eje - Stup  
3A03000000000 - H 670  
3A03000008000 - H 800

L'asta deve essere ordinata separatamente  
The stand pipe has to be ordered separately  
Die Achse muss extra bestellt werden  
L'axe doit être commandée séparément  
El eje se debe pedir por separado  
Stup zamawiany oddzielnie

Articolo Code - Artikel - Code - Codigo - Artykuftu	Ø
3A03100_72000	720
3A03100_82000	820
* 5507170_72000	720
* 5507170_82000	820

0 = Cromato - Chrome - Verchromt - Chromé - Cromo - Chrom  
1 = Bianco - White - Weiss - Blanc - Blanco - Biały - RAL 9010



Articolo Code - Artikel - Code - Codigo - Artykuftu	Ø
3A02100_65000	650
5507150_70001	700
3A02100_75000	720
3A02100_85000	850
* 5507160_70001	700
* 5507160_75001	750

0 = Cromato - Chrome - Verchromt - Chromé - Cromo - Chrom  
1 = Bianco - White - Weiss - Blanc - Blanco - Biały - RAL 9010

I cesti circolari sono imballati a 10 pezzi per scatola  
The circular baskets are 10 per box - Die Körbe sind zu 10 St./Karton verpackt  
Les paniers circulaires sont emballés par dix pièces par carton - Los cestos circulares se embalan a 10 cestos por caja - Pakowane po 10 szt.

# Cesti circolari stampati

Press-forged carousels

Kunststoffböden

Plateaux circulaires injectés

Cestos circulares estampados

Półka tworzywowa

I cesti circolari stampati, rendono possibile lo stivaggio di materiale anche di piccole dimensioni. Le operazioni di prelievo sono facilitate grazie alla rotazione su un'asta.



Press-forged carousels, allows the storing of materials, also of small dimensions and thanks to the rotation on a rod accessibility is easy.

Auf Kunststoffböden können auch kleinere Gegenstände aufbewahrt werden. Über den Drehbeschlag erreicht man bequem jeden aufbewahrten Gegenstand.

Les plateaux circulaires injectés rendent accessible l'aménagement des angles même de petites dimensions et leur rotation sur une crémaillère facilite l'enlèvement des produits.

Los cestos circulares estampados hacen posible almacenar todo tipo de productos incluso aquellos de pequeñas dimensiones, y por medio de la rotación sobre un eje, facilitan la extracción de los mismos.

Na półkach tworzywowych mogą być przechowywane również małe przedmioty. Dzięki możliwości obrotu mają Państwo wygodny dostęp do całej powierzchni półek.



## Cesto stampato 4/4



4/4 Press-forged tray - 4/4 Kunststoffböden  
Plateau enjecté 4/4 - Cesto estampado 4/4  
Półka tworzywowa 4/4

## Cesto stampato 3/4



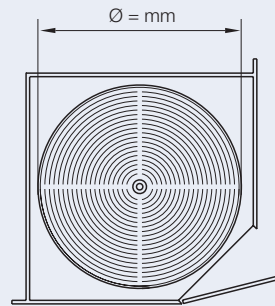
3/4 Press-forged tray - 3/4 Kunststoffböden  
Plateau enjecté 3/4 - Cesto estampado 3/4  
Półka tworzywowa 3/4

## Cesto stampato mezzaluna



Half moon press-forged tray - Kunststoffböden halbkreisförmiger  
Plateau enjecté demi-lune - Cesto estampado media luna  
Półka tworzywowa Kosz

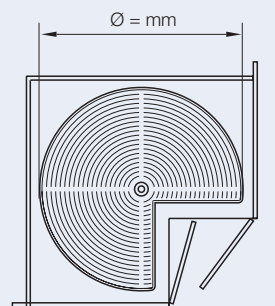
FGV



**Asta**  
Stand pipe - Achse - Axe - Eje - Stup  
3A03000800000

L'asta deve essere ordinata separatamente  
The stand pipe has to be ordered separately  
Die Achse muss extra bestellt werden  
L'axe doit être commandée séparément  
El eje se debe pedir por separado  
Stup zamawiany oddzielnie

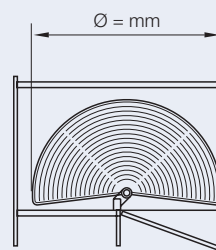
Articolo Code - Artikel - Code - Codigo - Artykuflu	Ø
3A033H0172000	720
3A033H0182000	820



**Asta**  
Stand pipe - Achse - Axe - Eje - Stup  
3A03000800000

L'asta deve essere ordinata separatamente  
The stand pipe has to be ordered separately  
Die Achse muss extra bestellt werden  
L'axe doit être commandée séparément  
El eje se debe pedir por separado  
Stup zamawiany oddzielnie

Articolo Code - Artikel - Code - Codigo - Artykuflu	Ø
3A031H0172000	720
3A031H0182000	820



**Asta**  
Stand pipe - Achse - Axe - Eje - Stup  
3A020H0100000

L'asta deve essere ordinata separatamente  
The stand pipe has to be ordered separately  
Die Achse muss extra bestellt werden  
L'axe doit être commandée séparément  
El eje se debe pedir por separado  
Stup zamawiany oddzielnie

Articolo Code - Artikel - Code - Codigo - Artykuflu	Ø
3A021H0165000	650
3A021H0175000	750
3A021H0185000	850

I cesti circolari sono imballati a 10 pezzi per scatola

The circular trays are 10 per box - Die Körbe sind zu 10 St./Karton verpackt! Les paniers circulaires sont emballés par dix pièces par carton - Los cestos circulares se emban a 10 cestos por caja - Pakowane po 10 szt.

# Duetto System

Il Duetto System è il sistema per mobili ad angolo che permette di utilizzare anche i punti più inaccessibili, grazie ad un meccanismo di leve e guide a sfera che consente di movimentare i cesti.

This is a system for corner units by which it is possible to utilize the points that are usually unreachable, by means of baskets that slide and rotate inside the unit thanks to a system of levers and ball bearing slides.

Dieser hochwertige Beschlag ermöglicht die maximale Ausnutzung von Stauraum in Eckschränken über bewegliche Körbe.

C'est un système pour les meubles d'angle qui permet d'utiliser les endroits les plus inaccessibles à l'aide de paniers qui coulissent et pivotent à l'intérieur du meuble par un système de ferrures et de coulisses à billes.

Sistema para muebles de ángulo que permite utilizar también los lugares mas inaccesibles, por medio de cestos que se deslizan y giran en el interior del mueble mediante un sistema de levas y de guias de bolas.

Ten wysokiej jakości innowacyjny system umożliwia, dzięki ruchomym koszom, maksymalne wykorzystanie powierzchni w szafkach narożnych.



1...



...2...



...3...



...4

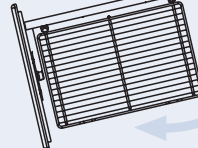
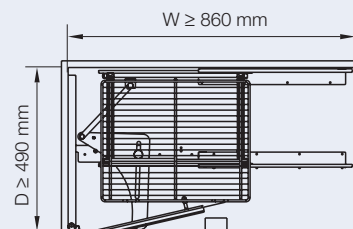
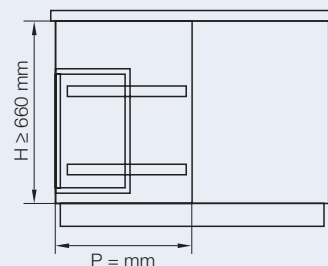


Misure di ingombro

Overall dimensions - Einbaumaße

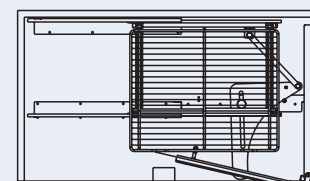
Mesures d'encombrement - Medidas de tamaño

Wymiar do zabudowy.



Apertura sinistra

Opening on the left - Nach links öffnend  
Ouverture à gauche - Apertura a la izquierda  
Otwierany w lewo.



Apertura destra

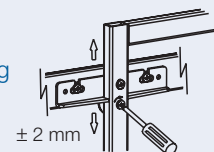
Opening on the right - Nach rechts öffnend  
Ouverture à droite - Apertura a la derecha  
Otwierany w prawo

Regolazione verticale

Vertical adjustment - Höhenverstellung

Réglage vertical - Regulación vertical

Regulacja wysokości.



Codici di riferimento

Reference codes - Bestellnummern - Codes de référence

Código de referencia - Numer artykułu.

Articolo Code - Artikel - Code - Codigo - Artykułu	P
550C0B0845R00	450 mm - DX
550C0B0845L00	450 mm - SX
550C0B0840R00	400 mm - DX
550C0B0840L00	400 mm - SX
550C0B0850R00	500 mm - DX
550C0B0850L00	500 mm - SX

Imballo: 1 Kit per scatola

Packing: 1 set per box - Verpackungseinheit: 1 Set pro Karton

Type d'emballage: 1 kit par boîte - Embalaje: 1 kit por caja

1 komplet w opakowaniu.

I carrelli estraibili e le colonne laterali ad estrazione totale sono la soluzione ideale per applicazioni speciali all'interno della cucina. Disponibili per basi mobile a partire da 150 mm.

Pull-out trolleys and side mounting larders are available for 150 mm cabinets upwards. The total pullout and modular design make it the best solution for special applications inside the kitchen.

Unsere ausziehbaren Körbe und seitlich zu montierenden Unterschrankauszüge sind ab Schrankbreiten von 150 mm lieferbar. Die Vollauszüge und die speziell angepassten Masse machen sie zu unentbehrlichen Lösungen.

Les paniers à sortie totale et les petites colonnes latérales sont disponibles à partir de la base 150 mm, et avec leur sortie totale et leur extrême modularité sont les solutions idéales pour les applications à l'intérieur des meubles de cuisine.

Los carros extraíbles y las pequeñas columnas están disponibles desde base 150 mm. Su extracción total y sus diferentes medidas hacen de ellos la solución ideal para aplicaciones especiales en el interior de los muebles de cocina.

Nasze kosze wysuwne oraz bocznie montowane carga szafek dolnych sa dostępne od szerokości szafki 150 mm.

## Carrelli estraibili

Pull-out trolleys - Ausziehbare Unterschrankkörbe - Combinés à sortie  
Carros extraíbles - Systemy wysuwne

Carrelli estraibili



Pull-out trolleys  
Ausziehbare Unterschrankkörbe  
Combinés à sortie  
Carros extraíbles  
Kosze wysuwne półek dolnych \_\_\_\_\_ pag. 22

Colonna laterale



Side mounting larder  
Vorratsschrank für Seitenmontage  
Colonne laterale  
Columna fijación lateral  
Cargo Mini z montażem bocznym \_\_\_\_\_ pag. 26

Colonna laterale  
"light"



Side mounting larder "light"  
Vorratsschrank "light" für Seitenmontage  
Colonne latérale "light"  
Columna lateral "light"  
Cargo boczne "light" \_\_\_\_\_ pag. 28



# Carrelli estraibili

Pull-out trolleys - Ausziehbare Unterschrankkörbe

Combinés à sortie - Carros extraibles

Systemy wysuwne



I carrelli estraibili sono carrelli ad estrazione totale con possibilità di fissaggio alla porta per mezzo di squadrette. Disponibili a due o a tre cesti, con o senza divisori porta bottiglie.



Full extension pull-out trolleys that can be fixed to the door with small clips, available with two or three baskets, with or without bottle holding partitions.

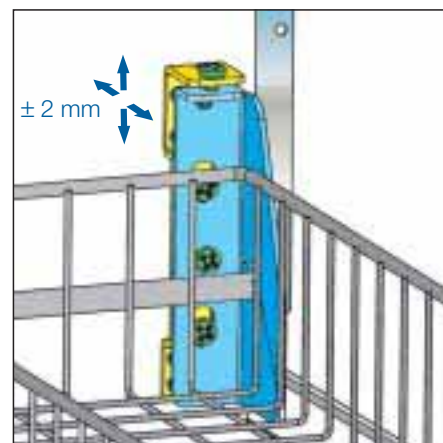
Die vollausziehbaren Rahmen können direkt an den Blenden befestigt werden. Sie sind mit 2 oder 3 Körben lieferbar. Wahlweise kann auch ein Flaschenkorb geliefert werden.

Combinés à sortie totale avec possibilité de fixation de la porte avec une équerre, ils sont disponibles à deux ou à trois paniers, avec ou sans diviseurs porte-bouteilles.

Carros de extracción total con posibilidad de fijación a la puerta por medio de escuadras, disponible con 2 o 3 cestos, con o sin divisores porta- botellas

Ramy z pełnym wysuwem dostępne są z 2 lub 3 koszami. Alternatywnie dostarczany jest kosz na butelki.

Squadretta frontale con regolazione  
Adjustable front bracket  
Blendenbefestigung mit Höhenverstellung  
Equerre frontale avec réglage pour la façade  
Escuadra frontal con regulación  
Możliwość regulacji





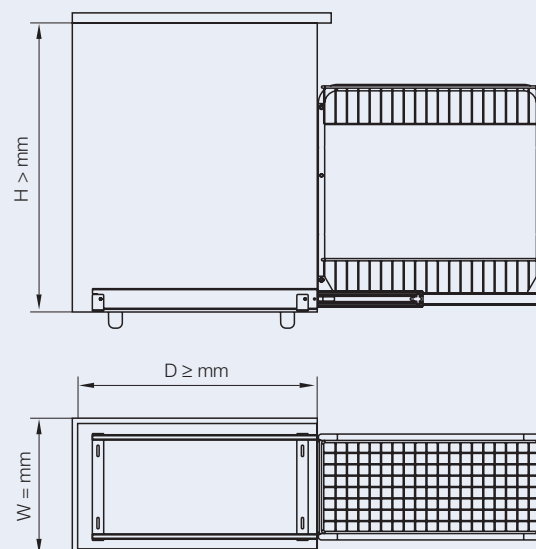
Articolo Code - Artikel - Code - Codigo - Artykufu	W	D	H	N.
55E0520_41000	400	425	230	2
55E0520_50000	400	510	230	2
55E0510_41000	450	425	230	2
55E0510_50000	450	510	230	2
55E0500_41000	600	425	230	2
55E0500_50000	600	510	230	2

Con squadretta - With bracket - Blendenbefestigung - Avec équerre de façade  
 Con escuadra - Możliwość regulacji

55E0170_41000	400	425	230	2
55E0170_50000	400	510	230	2
55E0180_41000	450	425	230	2
55E0180_50000	450	510	230	2
55E0190_41000	600	425	230	2
55E0190_50000	600	510	230	2

1 = Bianco - White - Weiss - Blanc - Blanco - Biały - RAL 9010  
 8 = Silver - Silber - Srebrny RAL 9006

Numero di cesti inclusi nella confezione  
 Number of baskets included - Inklusive der Körbe  
 Conditionnement - Cestos incluidos - Kosze w komplecie.



Articolo Code - Artikel - Code - Codigo - Artykufu	W	D	H	N.
55E0460_41000	400	425	505	1
55E0460_50000	400	510	505	1
55E0470_41000	450	425	505	1
55E0470_50000	450	510	505	1
55E0480_41000	600	425	505	1
55E0480_50000	600	510	505	1

Con squadretta - With bracket - Blendenbefestigung - Avec équerre de façade  
 Con escuadra - Możliwość regulacji

55E0140_41000	400	425	505	1
55E0140_50000	400	510	505	1
55E0150_41000	450	425	505	1
55E0150_50000	450	510	505	1
55E0160_41000	600	425	505	1
55E0160_50000	600	510	505	1

1 = Bianco - White - Weiss - Blanc - Blanco - Biały - RAL 9010  
 8 = Silver - Silber - Srebrny RAL 9006

Numero di cesti inclusi nella confezione  
 Number of baskets included - Inklusive der Körbe  
 Conditionnement - Cestos incluidos - Kosze w komplecie.

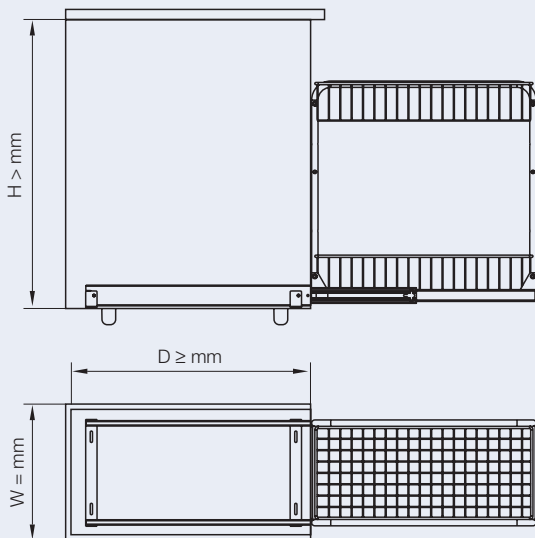
Articolo Code - Artikel - Code - Codigo - Artykuftu	W	D	H	N.
55E0450_41000	300	425	505	2
55E0450_50000	300	510	505	2
55E0370_50000	350	510	505	1
55E0530_41000	400	425	505	1
55E0530_50000	400	510	505	1
55E0540_41000	450	425	505	1
55E0540_50000	450	510	505	1
55E0340_50000	500	510	505	1
55E0330_50000	600	510	505	1

Con squadretta - With bracket - Blendenbefestigung - Avec équerre de façade  
Con escuadra - Możliwość regulacji

55E0130_41000	300	425	505	2
55E0130_50000	300	510	505	2
55E0360_50000	350	510	505	1
55E0220_41000	400	425	505	1
55E0220_50000	400	510	505	1
55E0230_41000	450	425	505	1
55E0230_50000	450	510	505	1
55E0350_50000	500	510	505	1
55E0320_50000	600	510	505	1

1 = Bianco - White - Weiss - Blanc - Blanco - Biały - RAL 9010  
8 = Silver - Silber - Srebrny RAL 9006

Numero di cesti inclusi nella confezione  
Number of baskets included - Inklusive der Körbe  
Conditionnement - Cestos incluidos - Kosze w komplecie.



Articolo Code - Artikel - Code - Codigo - Artykuftu	W	D	H	N.
55E0420_41000	400	425	505	1
55E0420_50000	400	510	505	1
55E0430_41000	450	425	505	1
55E0430_50000	450	510	505	1

Con squadretta - With bracket - Blendenbefestigung - Avec équerre de façade  
Con escuadra - Możliwość regulacji

55E0110_41000	400	425	505	1
55E0110_50000	400	510	505	1
55E0120_41000	450	425	505	1
55E0120_50000	450	510	505	1

1 = Bianco - White - Weiss - Blanc - Blanco - Biały - RAL 9010  
8 = Silver - Silber - Srebrny RAL 9006

Numero di cesti inclusi nella confezione  
Number of baskets included - Inklusive der Körbe  
Conditionnement - Cestos incluidos - Kosze w komplecie.





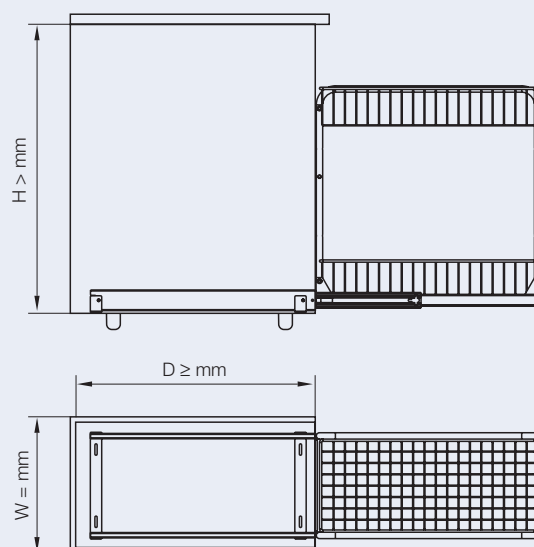
Articolo Code - Artikel - Code - Codigo - Artykuftu	W	D	H	N.
55E0400_41000	150	425	505	4
55E0400_50000	150	510	505	4
55E0440_41000	200	425	505	2
55E0440_50000	200	510	505	2
55E0490_41000	250	425	505	2
55E0490_50000	250	510	505	2
55E0410_41000	300	425	505	2
55E0410_50000	300	510	505	2

Con squadretta - With bracket - Blendenbefestigung - Avec équerre de façade  
 Con escuadra - Możliwość regulacji

55E0200_41000	200	425	505	2
55E0200_50000	200	510	505	2
55E0210_41000	250	425	505	2
55E0210_50000	250	510	505	2
55E0100_41000	300	425	505	2
55E0100_50000	300	510	505	2

1 = Bianco - White - Weiss - Blanc - Blanco - Biały - RAL 9010  
 8 = Silver - Silber - Srebrny RAL 9006

Numero di cesti inclusi nella confezione  
 Number of baskets included - Inklusive der Körbe  
 Conditionnement - Cestos incluidos - Kosze w komplecie.



Articolo Code - Artikel - Code - Codigo - Artykuftu	W	D	H	N.
55E0410_41P00	300	425	505	2
55E0410_50P00	300	510	505	2
55E0390_50P00	350	510	505	1
55E0460_41P00	400	425	505	1
55E0470_41P00	450	425	505	1

Con squadretta - With bracket - Blendenbefestigung - Avec équerre de façade  
 Con escuadra - Możliwość regulacji

55E0100_41P00	300	425	505	2
55E0100_50P00	300	510	505	2
55E0380_50P00	350	510	505	1
55E0140_41P00	400	425	505	1
55E0150_41P00	450	425	505	1

1 = Bianco - White - Weiss - Blanc - Blanco - Biały - RAL 9010  
 8 = Silver - Silber - Srebrny RAL 9006

Numero di cesti inclusi nella confezione  
 Number of baskets included - Inklusive der Körbe  
 Conditionnement - Cestos incluidos - Kosze w komplecie.

# Colonna laterale

Side mounting larder

Vorratsschrank für Seitenmontage

Colonne latérale - Columna fijación lateral

Cargo Mini z montażem bocznym



La colonna laterale si fissa sul fianco del mobile ed è dotata di guide ad estrazione totale. I cestri possono essere forniti con o senza divisori porta bottiglie. A richiesta è disponibile una versione per mobili tagliati a 45°.



This structure is fixed to the side of the unit with full-extension slides. The baskets can be supplied with or without bottle holding partitions. Upon request a version for units cut at 45° is available.

Der Rahmen dieses Beschlags wird seitlich am Korpus befestigt und kann komplett ausgezogen werden. Das dazugehörige Körbeset kann wahlweise auch mit einem Flaschenkorb bestellt werden. Dieser Auszug ist auch für 45° angewinkelte Möbel erhältlich.

La structure est fixée sur le côté du meuble et utilise des coulisses à sortie totale. Les paniers peuvent être fournis avec ou sans diviseurs porte-bouteilles. Une version est disponible pour les meubles d'angle à 45°.

Estructura fijada al lateral del mueble utilizando guías de extracción total. Los cestros pueden estar provistos con o sin divisores porta-botellas. Esta disponible una versión para muebles de 45°.

Ramy jezdne tego systemu montowane są do boków korpusu i posiadają pełen wysuw. Do wchodzących w skład kompletu koszy można alternatywnie zamówić kosz na butelki. System dostępny jest również do szafek narożnych 45°.



## Cesto



Basket - Korb - Panier complet 4 côtés  
Cesto entero - Oznaczenie koszy



## Cesto con divisori



Basket with partition - Korb mit Unterteilung  
Panier chromé avec porte-bouteilles - Cesto con divisores  
Kosz z podziałem.

## Cesto cromato ad angolo



Chrome angled basket  
Verchromter Korb für Eckschrank  
Panier chromé pour angle  
Cesto cromado para ángulo  
Kosz w chromie 45°



## Codici di riferimento

Reference codes - Bestellnummern - Codes de référence  
Código de referencia - Numer artyku.

Codice telaio  
Frame code - Bestellnummer Rahmen - Code du cadre coulissant  
Código de la estructura - Oznaczenie ram

Articolo Code - Artikel - Code - Codigo - Artykufo	H	D	W
3A01590_15000	660	510	150
3A01590_20000	660	510	200
3A01590_30000	660	510	300
3A01550_15000	675	510	150
3A01550_20000	675	510	200
3A01550_30000	675	510	300
3A01540_15000	1035	510	150
3A01540_20000	1035	510	200
3A01540_30000	1035	510	300

1 = Bianco - White - Weiss - Blanc - Blanco - Biały - RAL 9010  
8 = Silver - Silber - Srebrny RAL 9006

Cesto intero - Basket - Korb - Panier complet 4 côtés - Cesto entero - Oznaczenie koszy

Articolo Code - Artikel - Code - Codigo - Artykufo	W
3A00100_15000	150
3A00100_20000	200
3A00100_30000	300

0 = Cromato - Chrome - Verchromt - Chromé - Cromo - Chrom  
1 = Bianco - White - Weiss - Blanc - Blanco - Biały - RAL 9010  
8 = Silver - Silber - Srebrny RAL 9006

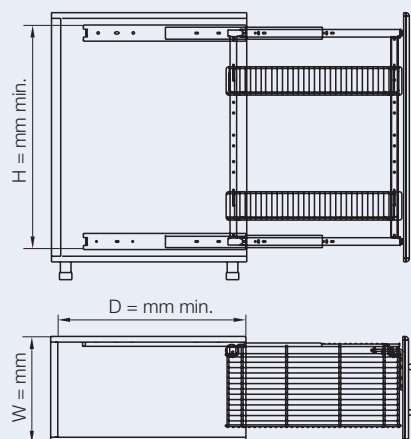
Cesto portabottiglie  
Bottle holder basket - Flaschenkorb - Panier porte-bouteilles  
Cesto portabotellas - Oznaczenie koszy z podziałem

Articolo Code - Artikel - Code - Codigo - Artykufo	W
3A00110_15000	150
3A00110_30000	300

0 = Cromato - Chrome - Verchromt - Chromé - Cromo - Chrom  
1 = Bianco - White - Weiss - Blanc - Blanco - Biały - RAL 9010  
8 = Silver - Silber - Srebrny RAL 9006

## Misure di ingombro

Overall dimensions - Einbaumaße - Mesures d'encombrement  
Medidas de tamaño - Wymiar do zabudowy.



Kit per mobili ad angolo (1 telaio, 2 cesti, squadrette) - Set for corner cabinets  
(1 frame, 2 baskets, brackets) - Komplettsatz für Seitenauszüge 45° (1 Rahmen, 2 Körbe,  
Befestigungswinkel) - Kit pour paniers chromés d'angle (1 cadre coulissant, 2 paniers,  
équerres frontales) - Kit para mueble de ángulo (1 estructura, 2 cestos, escuadra) -  
Komplet carga boczno 45° (1 rama, 2 kosze, kątownik mocujący).

Articolo Code - Artikel - Code - Codigo - Artykufo	H	D	W
55016900150L0	660	490	150
55016900150R0	660	490	150
55016900200L0	660	490	200
55016900200R0	660	490	200
55016900300L0	660	490	300
55016900300R0	660	490	300

# Colonna laterale "light"

Side mounting larder "light"

Vorratsschrank "light" für Seitenmontage

Colonne latérale "light"

Columna lateral "light"

Cargo boczne "light"



La colonna laterale "light" si fissa direttamente su guide a sfera, ad estrazione totale. Le configurazioni proposte la rendono particolarmente adatta sia per mobili da cucina che da bagno.



The side mounting larder "light" is directly fixed to full extension ball bearing runners. The proposed features make it particularly suitable for kitchen and bathroom cabinets

Der Seitenauszug, "Light" kann sowohl für Badezimmer- als auch für Küchenmöbel geliefert werden. Bei diesem Beschlag ist der Vollauszug Standard.

La colonne latérale "light" est fixée directement sur des coulisses à billes et à sortie totale. Les propositions de FGV rendent la colonne particulièrement adaptée pour meubles de cuisine et de salle de bains.

La columna lateral light se fija directamente sobre guías de bolas con extracción total. Las configuraciones propuestas sirven tanto para muebles de cocina como para muebles de baño.

Cargo boczne "Light" może być stosowane zarówno w meblach łazienkowych jak i kuchennych. Cargo posiada standardowo pełen wysuw.



## Colonna laterale h. 470 mm.



Side mounting larder h. 470 mm.  
 Vorratsschrank für Seitenmontage h 470 mm.  
 Colonne latérale h. 470 mm. - Columna lateral h. 470 mm.  
 Cargo boczne h. 470 mm.

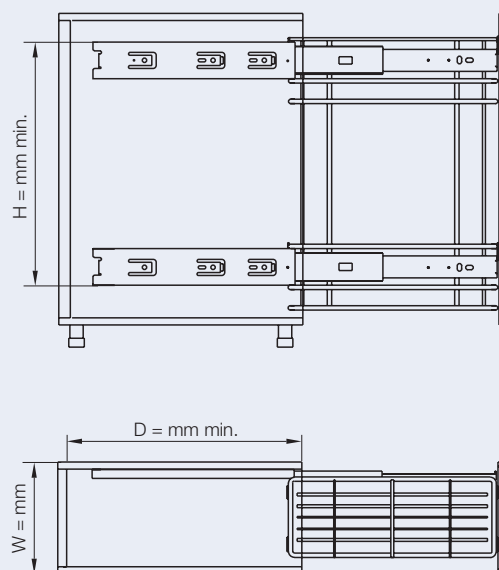
## Colonna laterale h. 342 mm.



Side mounting larder h. 342 mm.  
 Vorratsschrank für Seitenmontage h 342 mm.  
 Colonne latérale h. 342 mm. - Columna lateral h. 342 mm.  
 Cargo boczne h. 342 mm.

## Misure di ingombro

Overall dimensions - Einbaumaße  
 Mesures d'encombrement - Medidas de tamaño  
 Wymiar do zabudowy.



## Codici di riferimento kit

Reference codes - Bestellnummern - Codes de référence  
 Código de referencia - Numer artykułu.

Articolo Code - Artikel - Code - Código - Artykuł	H	D	W
55E1620_15000	342	250	150
55E1630_15000	470	450	150

↑  
 0 = Cromato - Chrome - Verchromt - Chromé - Cromo - Chrom  
 8 = Silver - Silber - Srebrny RAL 9006

Con squadretta - With bracket - Blendenbefestigung - Avec équerre de façade  
 Con escuadra - Możliwość regulacji

55E2630_15L00	470	450	150
55E2630_15R00	470	450	150
55E2630_30000	470	450	300

↑  
 0 = Cromato - Chrome - Verchromt - Chromé - Cromo - Chrom  
 8 = Silver - Silber - Srebrny RAL 9006

## Imballo: 1 Kit per scatola

Packing: 1 set per box - Verpackungseinheit: 1 Set pro Karton  
 Type d'emballage: 1 kit par boîte - Embalaje: 1 kit por caja  
 1 komplet w opakowaniu.

I cesti estraibili, sono dei veri e propri cassetti in filo metallico e costituiscono una valida alternativa al cassetto tradizionale. Realizzati con guide a sfera ad elevata portata che garantiscono un ottimo funzionamento anche a pieno carico.

The pull-out baskets are real metal wire baskets and they are a valid alternative to the traditional drawer, the use of high carrying capacity ball bearing slides guarantees a perfect action even when fully loaded.

Ausziehbare Körbe können als Schubkästen aus Draht bezeichnet werden. Tatsächlich sind sie eine Alternative zum traditionellen Schubkasten. In Verbindung mit Schwerlastauszügen gewährleisten sie auch bei voller Lastausnutzung optimale Laufeigenschaften.

Les paniers à sortie totale sont de vrais tiroirs en fil métallique et constituent une alternative valable au tiroir traditionnel, l'utilisation des coulisses à billes qui ont une capacité de charge élevée garantissent un très bon fonctionnement.

Los cestos extraíbles son en verdad, cajones en alambre y constituyen una verdadera alternativa al cajón tradicional, la utilización de la guía de bolas de gran capacidad de carga garantiza un óptimo funcionamiento incluso a plena carga.

Kosze wysuwne mogą służyć jako ozdoba oraz idealne wykorzystanie powierzchni Państwa mebli. Faktycznie stanowią alternatywę dla tradycyjnych szuflad. W połączeniu z solidnym systemem prowadnic gwarantują, nawet przy maksymalnym obciążeniu, doskonałe właściwości jezdne.

## Cesti estraibili

Pull-out baskets - Ausziehbare Körbe - Paniers à sortie  
Cestos extraíbles - Kosze wysuwne

Cesto  
estrazione totale



Full extension basket  
Vollausziehbarer Korb  
Panier à sortie totale  
Cesto de extracción total  
Kosz z pełnym wysuwem. \_\_\_\_\_ pag. 32

Cesto porta  
frutta/verdura



Vegetable basket  
Gemüsekörbe  
Panier porte-legumes  
Cesto verdulero  
Kosze do warzyw. \_\_\_\_\_ pag. 34



# Cesto estrazione totale

Full extension basket - Vollauszehbarer Korb

Panier à sortie totale - Cesto de extracción total

Kosz z pełnym wysuwem.



Il cesto ad estrazione totale utilizza guide con elevata capacità di carico. Disponibile nella versione con squadrette per il montaggio al frontale del mobile.



Full extension basket utilizes high load capacity slides, and with the aid of two small clips the mounting of the front piece is possible.

Dieser Korb ist mit einem hochwertigen Auszugssystem ausgestattet, welches eine hohe Tragkraft mit einem Vollauszug kombiniert.

Le panier à sortie totale utilise des coulisses à grande capacité de charge, et à l'aide de deux équerres, le montage de la façade est possible.

El cesto de extracción total utiliza guías de gran capacidad de carga, y con ayuda de 2 escuadras es posible el montaje al frente.

Kosz z wysokiej jakości systemem jezdny jest kombinacją możliwości przenoszenia dużych obciążeń i pełnego wysuwu.

## Squadrette frontali con regolazione, da ordinare separatamente

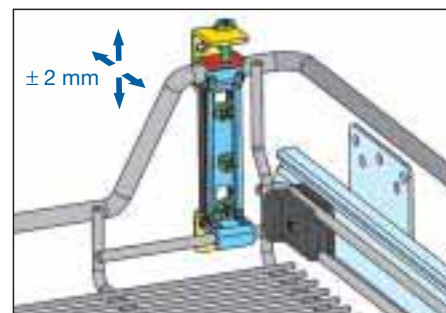
Adjustable front bracket to be ordered separately

Blendenadapter extra zu bestellen

Equerres frontales avec réglage pour la façade à commander séparément

Escuadra frontal con regulación a pedir por separado

Adapter frontowy zamawiany oddzielnie



Articolo - Code - Artikel - Code - Codigo - Artykułu

550BKT070105000

Ogni scatola contiene 4 coppie di squadrette

In each box there are 4 bracket sets

In jedem Karton sind 4 Paare Blendenbefestigung

Chaque boîte contient 4 paires d'équerres

Cada caja contiene 4 juegos de escuadras

Każdy karton zawiera 4 pary wsporników

## Cesto cromato "lusso"



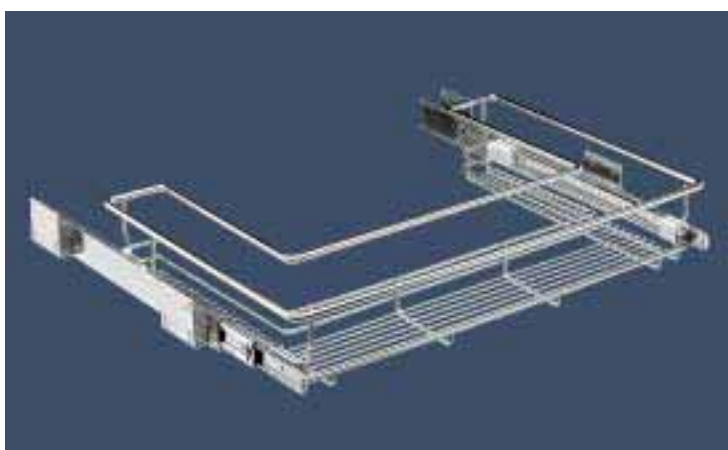
Chrome basket - Verchromter Korb  
Panier chromé coulissant - Cesto cromado - Kosz w chromie

## Guida full-extension ad elevata capacità di carico



Full extension slide with high load capacity  
Vollausziehbare Führung mit hoher Tragkraft  
Coulisse avec sortie-totale à grande capacité de charge  
Guia de extension total con elevada capacidad de carga  
Prowadnice z pełnym wysuwem oraz możliwością przenoszenia dużych obciążeń.

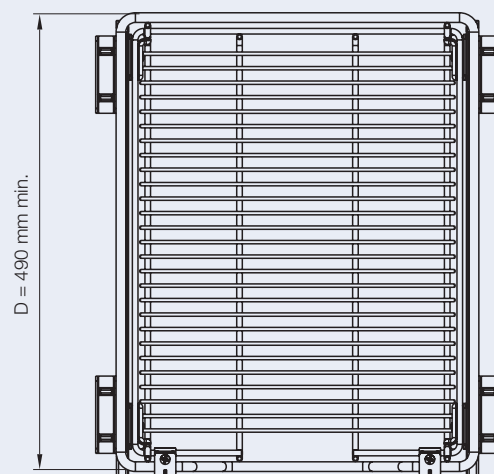
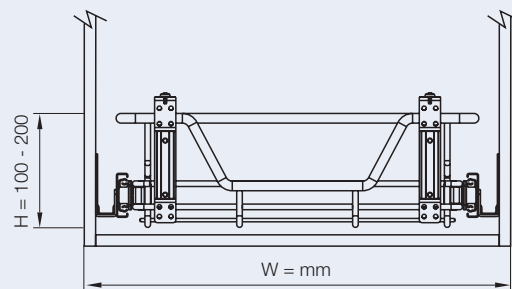
## Cesto sottolavello



Undersink drawer - Korb für Spülenunterschranke - Panier sous evier - Cesta bajo fregadero - Kosz pod zlewozmywak

## Misure di ingombro

Overall dimensions - Einbaumaße  
Mesures d'encombrement - Medidas de tamaño  
Wymiar do zabudowy.



## Codici di riferimento

Reference codes - Bestellnummern - Codes de référence  
Código de referencia - Numer artykułu.

H100 senza squadretta  
Without bracket - Ohne Blendenbefestigung - Sans équerre  
Sin esquadra - Bez wspornika

Articolo Code - Artikel - Code - Codigo - Artykuł	W
55E1460050000	450
55E1470050000	500
55E1480050_00	600
55E1500050_00	800
55E1490050_00	900

S = Cesto per sottolavello - Undersink drawer - Korb für Spülenunterschranke  
Panier sous evier - Cesta bajo fregadero - Kosz pod zlewozmywak  
0 = Cesto standard - Basket standard - Korb standard - Panier standard  
Cestos standard - Kosze standard

H200 senza squadretta  
Without bracket - Ohne Blendenbefestigung - Sans équerre  
Sin esquadra - Bez wspornika

Articolo Code - Artikel - Code - Codigo - Artykuł	W
55E1540050200	250
55E1530050200	300
55E1520050200	350
55E1510050200	400
55E1460050200	450
55E1470050200	500
55E1480050200	600
55E1500050200	800
55E1490050200	900

2 cesti inclusi nella confezione  
2 baskets included in the packing - 2 inklusive der Körbe  
2 grilles par emballage - 2 cestos incluidos - 2 kosze w komplecie.

# Cesto porta verdura

Vegetable basket - Gemüsekörbe

Panier porte-légumes - Cesto verdulero

Kosze do warzyw.

Il cesto porta verdure è disponibile in due varianti di altezza h.100 e h. 200.



This basket is available in two different heights: H100 and H200, it is supplied with spacers so that the slide can bypass the hinge.

Diese Körbe sind in den Höhen 100 und 200 mm lieferbar. Die mitgelieferten Abstandshalter ermöglichen die Schienenmontage auch bei Drehtüren.

C'est un panier disponible en deux variantes de hauteur H100 et H200, il est fourni avec des entretoises qui permettent à la coulisse d'éviter la charnière.

Cesto disponible en 2 alturas distintas H100 y H200, provisto con un distanciador que permite a la guía sobreponerse a la bisagra.

Kosze dostępne są w wysokościach 100 oraz 200mm. Dostarczane uchwyty dystansowe umożliwiają również montaż w szafkach z drzwiami obrotowymi.



## Cesto cromato basso



Shallow chrome basket - Niedriger Korb - Panier bas  
Cesto cromado bajo - Kosz niski

## Cesto cromato alto



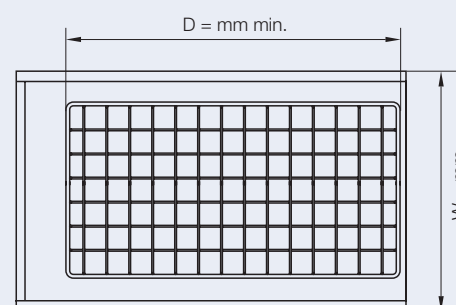
Deep chrome basket - Hoher Korb - Panier haut  
Cesto cromado alto - Kosz wysoki

## Misure di ingombro

Overall dimensions - Einbaumaße

Mesures d'encombrement - Medidas de tamaño

Wymiar do zabudowy.



## Codici di riferimento

Reference codes - Bestellnummern - Codes de référence

Código de referencia - Numer artykułu.

Articolo Code - Artikel - Code - Código - Artykuł	W	D	H	N.
5507080_45001	300	450	100	5
5507090_45001	300	450	200	5
5507120_45001	350	450	100	5
5507130_45001	350	450	200	5
5507060_45001	400	450	100	5
5507070_45001	400	450	200	5
5507040_45001	450	450	100	5
5507110_45001	450	450	200	5
5507000_00001	500	450	100	5
5507020_00001	500	450	200	5
5507010_00001	600	450	100	5
5507030_45001	600	450	200	5

0 = Cromato - Chrome - Verchromt - Chromé - Cromo - Chrom  
1 = Bianco - White - Weiss - Blanc - Blanco - Biały - RAL 9010  
8 = Silver - Silber - Srebrny RAL 9006

## Numero di cesti inclusi nella confezione

Number of baskets included in the packing - Inklusive der Körbe  
Numéros de paniers par emballage - Cestos incluidos  
Kosze w komplecie.

I nuovi scolapiatti regolabili e le mensole in filo, costituiscono una funzionale soluzione tecnica per pensili.

The new adjustable wire dish drip dryers and shelves are a technical solution for wall cabinets.

Die neuen Tellerregale und Drahteinlegeböden geben Ihren Hängeschränken eine besondere Note.

Les nouveaux égouttoirs réglables et étagères en fil constituent une solution technique intéressante pour les éléments hauts.

Los nuevos escurrreplatos regulables y las repisas cromadas, constituyen una solución técnica importante.

Nowe ociekarki oraz półki druciane nadają Państwa meblom szczególny prestiż.

## Scolapiatti, mensole

Wire dish drip dryer and shelves - Tellerregale und Einlegeböden  
Egouttoirs et étagères - Escurreplatos y repisas  
Ociekarki i półki druciane.

Scolapiatti stampato  
in acciaio inox



Press-forged stainless steel dish drip dryer  
Gestanztes Tellerregal aus Edelstahl  
Egouttoirs en acier inoxydable  
Escurreplatos en acero  
inoxidable estampado  
Ociekarka tłoczona \_\_\_\_\_ pag. 38

Ripiani in filo



Wire shelves  
Einlegeböden aus Draht  
Etagères en fil  
Repisas cromadas  
Półki druciane szafek \_\_\_\_\_ pag. 40



# Scolapiatti stampato in acciaio inox

Press-forged stainless steel dish drip dryer

Gestanztes Tellerregal aus Edelstahl

Egouttoirs en acier inoxydable

Escurreplatos en acero inoxidable estampado

Ociekarka tłoczona



Lo scolapiatti in acciaio inox stampato può essere fornito con bacinella raccogli gocce in acciaio.

Press-forged stainless steel dish drip dryer with drip tray in stainless steel.

Gestanztes Tellerregal mit Tropfschale aus Edelstahl.

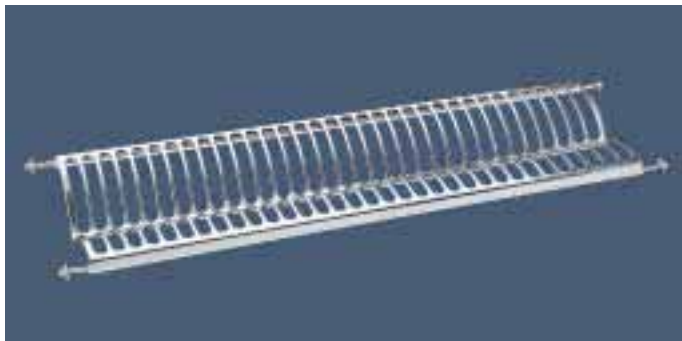
Egouttoirs en acier inoxydable estampé avec cuvette ramasse-gouttes en acier.

Escurreplatos en acero inoxidable estampado con bandeja recoge aguas en acero.

Ociekarka ze stali szlachetnej z tłoczonymi elementami, dostępna z podstawą stalową.

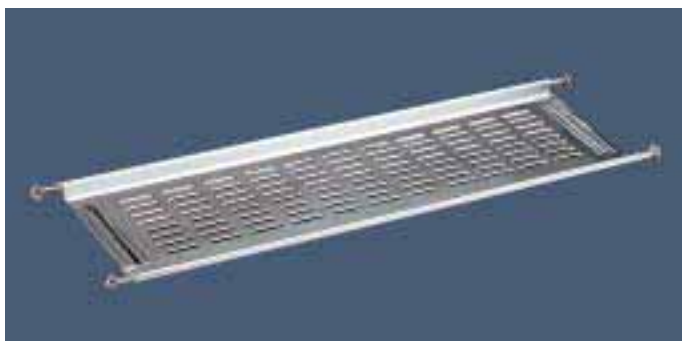


## Portapiatti



Dish rack - Tellerregal - Porte-assiettes  
Porta platos - Półka ociekarki na talerze

## Portabicchieri



Glass rack - Gläserablage - Porte-verres  
Porta vasos - Półka ociekarki na szklanki

## Vaschetta in acciaio



Stainless steel drip tray- Edelstahlschale - Cuvette en acier  
Bandeja en acero - Podstawa ze stali szlachetnej

## Telaio



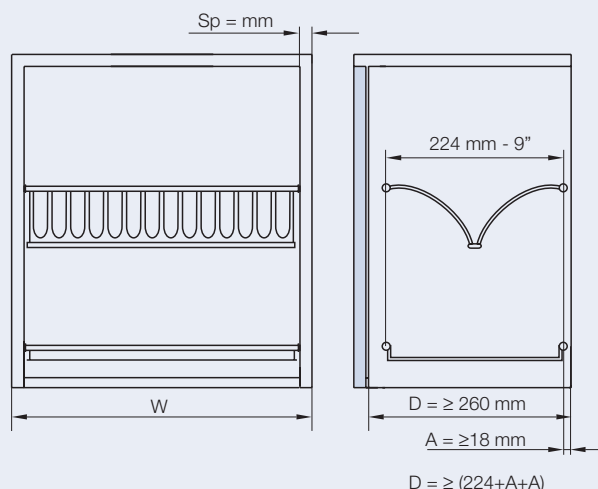
Frame - Rahmen - Châssis - Estructura - Rama

## Misure di ingombro

Overall dimensions - Einbaumaße

Mesures d'encombrement - Medidas de tamaño

Wymiar do zabudowy.



## Codici di riferimento

Reference codes - Bestellnummern - Codes de référence

Código de referencia - Numer artykułu.

Codici per singoli prodotti - Codes for single components

Bestellnummer Einzelteile - Codes par article

Codigo por producto unitario - Kody dla poszczególnych artykułów

56583_0_ _ _ P00	Portapiatti - Dish rack - Tellerregal - Porte-assiettes Porta platos - Półka ociekarki na talerze
56583_0_ _ _ B00	Portabicchieri - Glass rack - Gläserablage - Porte-verres Porta vasos - Półka ociekarki na szklanki
56583_0_ _ _ V00	Vaschetta in acciaio - Stainless steel drip tray - Edelstahlschale Cuvette en acier - Bandeja en acero - Podstawa ze stali szlachetnej

36 = 400 mm.  
41 = 450 mm.  
56 = 600 mm.  
76 = 800 mm.  
86 = 900 mm.  
96 = 1000 mm.

0 = Ø 10 mm. 0 = Acciaio AISI 304  
1 = Ø 5 mm. 1 = Acciaio AISI 430

## Imballo: 10 pz. per scatola

Packing: 10 pcs per box - Verpackungseinheit: 10 stck. pro Karton

Type d'emballage: 10 pcs par boîte - Embalaje: 10 uds por caja

Pakowane po 10 szt.

## Kit scolapiatti, portabicchieri e vaschetta

Dish drip dryer set, glass holder and tray - Set aus Gläserablage und Tropfwanne

Kit egouttoir, porte-verres et cuvette - Kit escurreplatos, portavasos y bandeja

Komplet - ociekarka, półka na szklanki, podstawa

Articolo Code - Artikel - Code - Codigo - Artykułu	W
56583_0_36000	400
56583_0_41000	450
56583_0_46000	500
56583_0_56000	600
56583_0_66000	700
56583_0_76000	800
56583_0_86000	900
56583_0_96000	1000

0 = Ø 10 mm. 0 = Acciaio AISI 304  
1 = Ø 5 mm. F = Acciaio AISI 430

## Imballo: 1 Kit per scatola

Packing: 1 set per box - Verpackungseinheit: 1 Set pro Karton

Type d'emballage: 1 kit par boîte - Embalaje: 1 kit por caja

1 komplet w opakowaniu.

## Telaio: Codici su richiesta

(specificare dimensioni profondità, mobile, forature)

Frame: Codes on request (specify depth dimensions, cabinet, drillings)

Châssis: Codes sur demande (préciser profondeur, largeur et perçage)

Rahmen: Kodes auf Befragen (Tiefe - Breite und Bohren zu einzeln)

Estructura: Códigos bajo pedido (detallar medidas de profundidad, base y taladro)

Rama: Oznaczenia na życzenie (Głębokość, szerokość, nawierty)

# Ripiani in filo

Wire shelves  
Einlegeböden aus Draht  
Étagères en fil  
Repisas cromadas  
Półki druciane szafek

I ripiani in filo, sono adatti per accessoriare qualsiasi tipo di mobile per cucina.



The wire shelves are the ideal equipment for pantries or wall cabinets, also available for base cabinets.

Diese formschönen Einlegeböden können vielseitig eingesetzt werden. Sie sind für verschiedene Schrankbreiten lieferbar.

Les étagères en fil sont adaptées comme accessoires pour les armoires ou les éléments hauts, ils sont aussi disponibles pour les éléments bas.

Están adaptadas tanto para estar colgadas en la pared o mueble como para estar apoyadas en la base del mismo.

Półki ze stali szlachetnej, o wspaniałej formie, mogą w doskonały sposób zdobić meble i jednocześnie czynić je funkcjonalnymi. Dostępne są dla różnych szerokości szafek.

## Mensola per pensili



Wire shelf for wall cabinets  
 Drahteinlegeboden für Hängeschränke  
 Étagère en fil pour éléments hauts  
 Repisa cromada para estanteria  
 Półki druciane do szafek wiszących.

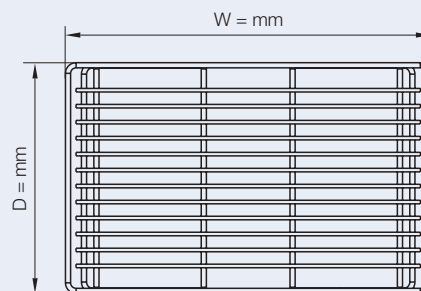
## Mensola per basi



Wire shelf for base units - Drahteinlegeboden für Unterschränke  
 Étagère en fil pour éléments bas - Repisa cromada para base  
 Półki druciane do szafek stojących.

## Misure di ingombro

Overall dimensions - Einbaumaße  
 Mesures d'encombrement - Medidas de tamaño  
 Wymiar do zabudowy.



## Codici di riferimento

Reference codes - Bestellnummern - Codes de référence  
 Código de referencia - Numer artykułu.

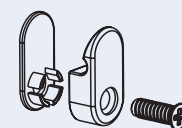
Articolo Code - Artikel - Code - Código - Artykuł	W	D	N
550900002600N	450	260	5
550901002600N	500	260	5
550905002600N	600	260	5
550910002600N	800	260	5
550915002600N	900	260	5
550917002600N	1000	260	5
550920002600N	1200	260	2
550900004400N	450	440	5
550901004400N	500	440	5
550905004400N	600	440	5
550910004400N	800	440	5
550915004400N	900	440	5
550917004400N	1000	440	5
550920004400N	1200	440	2
550920002800N	1200	280	2
550905002800N	1800	280	2
550920004800N	1200	480	2
550905004800N	1800	480	2

## Numero di ripiani inclusi nella confezione

Number of wire shelves included in the packing - Anzahl der Böden/Set  
 Nombre de étagères en fil par emballage - Repisas incluidos - Półki w komplecie.

## Supporti inclusi nella confezione

Supports included in the pack  
 Set incl. Lager für Einlegeböden  
 Fixations comprises dans l'emballage - Soportes incluidos - Uchwyty w komplecie



# FGV FORMENTI & GIOVENZANA

## FORMENTI & GIOVENZANA S.p.A.

20050 Veduggio (MI) ITALY  
Via Concordia, 16  
Tel. +39 0362 947.1 r.a.  
Fax +39 0362 998788  
<http://www.fgv.it>  
E-mail: info@fgv.it

## F.G.V. AMERICA, Inc.

N-1430 West Pointe Drive - Charlotte  
North Carolina 28214 - USA  
Phone ++1 704 398 0066  
Fax ++1 704 398 0920  
<http://www.fgv.it>

## CRESTWOOD FITTINGS Ltd.

Crestwood House, Saint Martin's,  
Stamford, Lincs. PE9 2LG U.K.  
Tel. +44 (0) 1780-753407  
Fax +44 (0) 1780-752344  
<http://www.crestwood.co.uk>

## DEUTSCHE FGV

Möbelbeschläge GmbH,  
Industriestr. 44 - D-33397 Rietberg  
Tel. +49 (0) 5244-9708-0  
Fax +49 (0) 5244-9708-15  
<http://www.fgvgermany.com>

## OSLASA S.A., FGV IBERICA

Poligono Industrial Las Losas  
E - 01320 Oyon (Alava)  
Tel. +34 945-601300  
Fax +34 945-601322  
<http://www.oslasa.com>

## FGVTN BRASIL LTDA.

Rua Francisco Derosso, 1352  
Curitiba Paraná - Brasil 81710 000  
Tel. 0055 41 2754411  
Fax 0055 41 2753038  
<http://www.fgvtnbrasil.com.br>

## FGV FORMENTI & GIOVENZANA

POLSKA Sp. z o.o.  
PL - 63-600 Kępno-Mianowice  
Tel. +48 6278 29925  
Fax +48 6278 28797  
<http://www.fgvpolska.pl>

## CONTEC - INTERNATIONAL

131, rue de Paris  
F - 94220 CHARENTON-LE-PONT  
Tel. +33 (0) 1 56 29 15 15  
Fax +33 (0) 1 56 29 15 16  
<http://www.contec-international.com>

## FGV SLOVAKIA, Spol s.r.o.

Partizánska cesta 73, P.O.BOX 87  
957 01 Bánovce nad Bebravou  
Tel. 038 760 97 10 - 11  
Fax 038 760 97 12  
E-mail: fgv@slovanet.sk

## FGV ASIA Limited

Unit 3A-5, 25 Floor, 113 Argyle Street,  
Mong Kok-Kowloon, HONG KONG (CHINA)  
Tel. (852) 2648 7419  
Fax (852) 2648 7389  
E-mail: info@fgvasia.com